



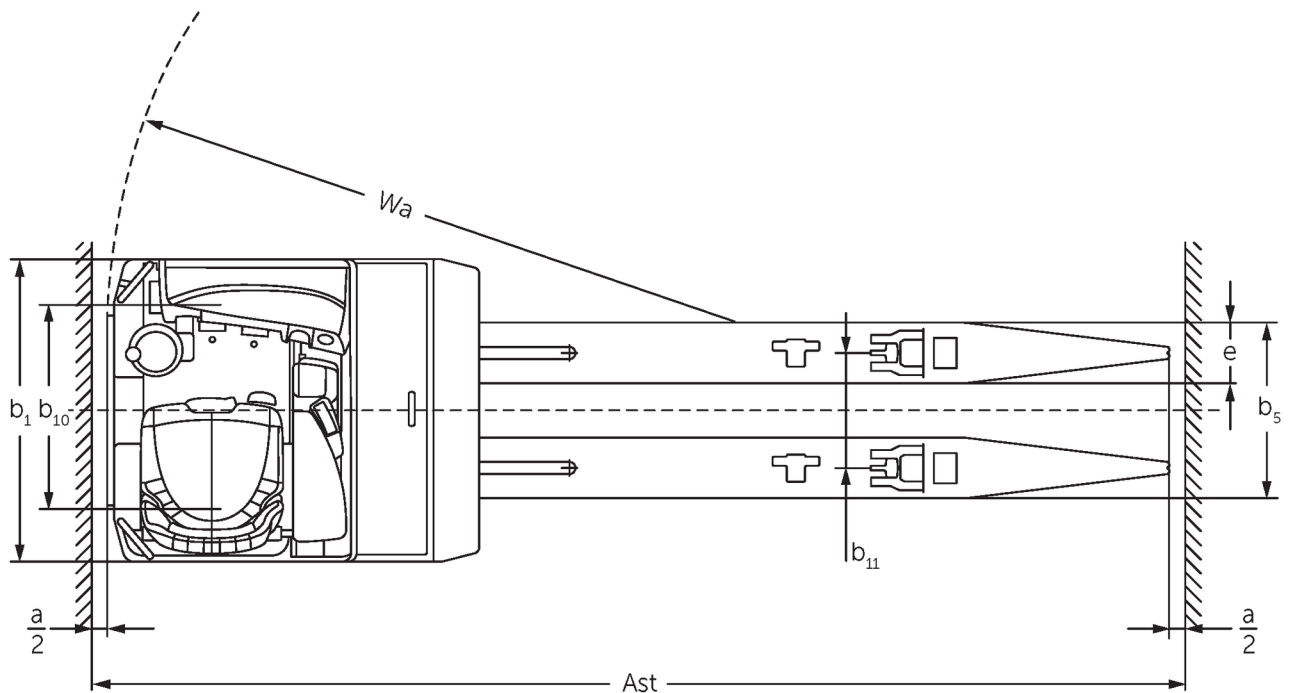
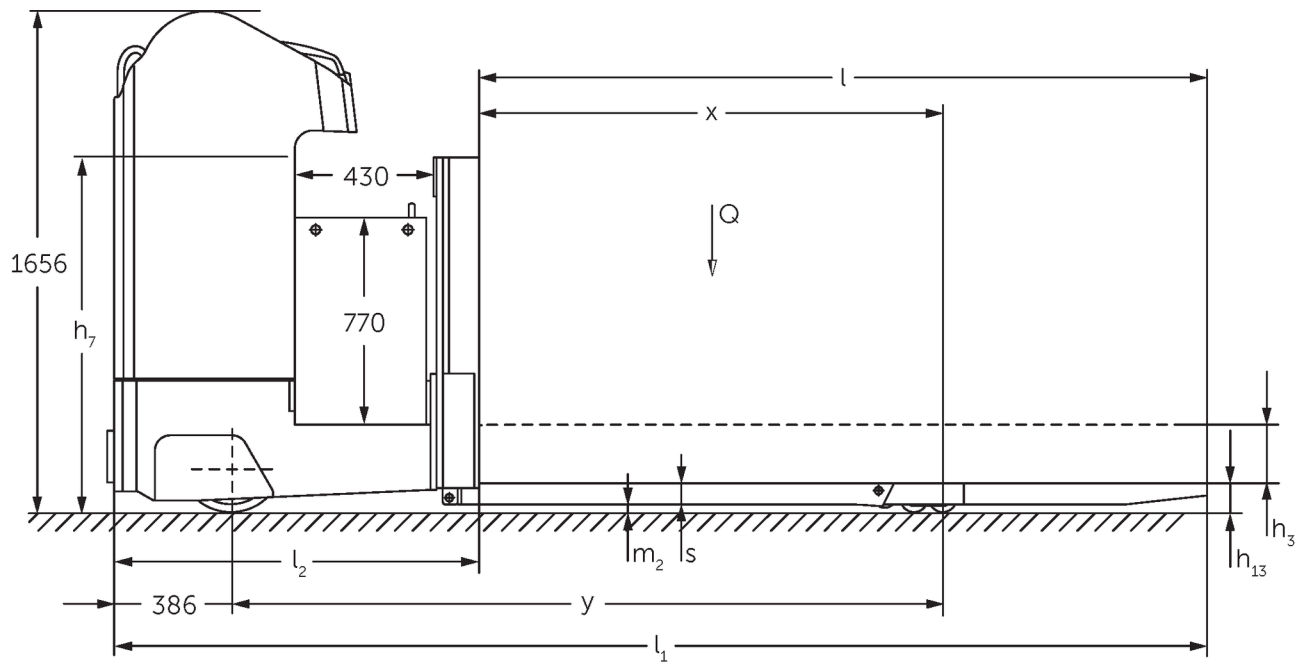
Elektrisk låglyftande stå- och sittruck med tvärställd stol

ESE 430

Lyfthöjd: 115 mm / Lastkapacitet: 3000 kg

JUNGHEINRICH

ESE 430



TZ ESE 430 022014

| | | | | | |
|------------------------------|--------|---|--------------------------|----------------|-----------------|
| Specifikation | 1.1 | Tillverkare (kort namn) | | Jungheinrich | |
| | 1.2 | Tillverkarens typbeteckning | | ESE 430 | |
| | 1.3 | Drivning | | Elektrisk | |
| | 1.4 | Manövrering | | Stol | |
| | 1.5 | Kapacitet / belastning | Q | kg | 3000 |
| | 1.6 | Tyngdpunktsavstånd | c | mm | 1200 |
| | 1.8 | Lastavstånd | x | mm | 1480 |
| | 1.9 | Hjulbas | y | mm | 2211 |
| | Vikter | 2.1.1 | Egenvikt (inkl. batteri) | | kg |
| 2.2 | | Axelbelastning med last fram/bak | | kg | 2890 / 2980 |
| 2.3 | | Axelbelastning utan last fram/bak | | kg | 1916 / 559 |
| Hjul/chassi | 3.1 | Däck | | | Vulkollan ® |
| | 3.2 | Däckstorlek, fram | | | Ø 343 x 114 |
| | 3.3 | Däckstorlek, bak | | | Ø 90 x 92 |
| | 3.4 | Extrahjul | | | Ø 285 x 100 |
| | 3.5 | Hjul, nummer fram / bak (x = driven) | | | 2 - 1x / 4 |
| | 3.6 | Spårvidd, fram | b ₁₀ | mm | 604 |
| | 3.7 | Spårvidd, bak | b ₁₁ | mm | 380 |
| Grundmått | 4.4 | Stroke (h ₃) | h ₃ | mm | 115 |
| | 4.8 | Säteshöjd / ståhöjd | h ₇ | mm | 1200 |
| | 4.15 | Höjd i sänkt läge | h ₁₃ | mm | 90 |
| | 4.19 | Total längd | l ₁ | mm | 3625 |
| | 4.20 | Längd inklusive gaffelrygg | l ₂ | mm | 1225 |
| | 4.21.1 | Total bredd | b ₁ | mm | 1000 |
| | 4.22 | Gaffeldimensioner | s/e/l | mm | 70 x 200 x 2400 |
| | 4.25 | Gaffelavstånd | b ₅ | mm | 580 |
| | 4.32 | Markfrigång mitten av hjulbasen | m ₂ | mm | 20 |
| | 4.34.2 | Arbetsbredd (pall 800x1200 längsgående) | Ast | mm | 3953 |
| | 4.35 | Vändradie | W _a | mm | 2750 |
| Prestanda | 5.1 | Körhastighet med/utan last | | km/h | 13 / 14 |
| | 5.2 | Lyfthastighet med/utan last | | m/s | 0,06 / 0,06 |
| | 5.3 | Sänkhastighet med/utan last | | m/s | 0,05 / 0,05 |
| | 5.7 | Backtagningsförmåga med/utan last | | % | 6 / 15 |
| | 5.10 | Driftbroms | | | elektrisk |
| Elektrisk motor / Elektronik | 6.1 | Drivmotor, prestanda S2 60 min | | kW | 6,9 |
| | 6.2 | Lyftmotor, prestanda vid S3 | | kW | 3 |
| | 6.3 | Batteri enligt DIN 43531/35/36 | | | A |
| | 6.4 | Batterispänning/nom. kapacitet | | V / Ah | 48 / 620 |
| | 6.5 | Batterivikt | | kg | 945 |
| | 6.6.1 | Energiförbrukning enligt EN-cykel | | kWh/h | 0,56 |
| | 6.6.2 | Koldioxidekvivalent enligt EN16796 | | kg/h | 0,3 |
| Övrigt | 8.1 | Typ av körkontroll | | | Mosfet/AC |

- Detta typblad är enligt VDI-riktlinje 2198 och anger endast de tekniska värdena för standardtrucken. Avvikande däcktyper, andra stativ, tillsatsaggregat osv. kan ge andra värden.

- VDI-nr 1.8: Lastdel nedsänkt: + 89 mm.
- VDI-nr 1.9: Lastdel nedsänkt: + 89 mm.
- VDI-nr 4.34: ESE 420/430 diagonal enligt VDI: + 128 mm. ESE 533 diagonal enligt VDI: + 83 mm.
- VDI-nr 4.35: Lastdel nedsänkt: + 89 mm.

Jungheinrich Svenska AB

Huvudkontor:

Starrvägen 16

232 61 ARLÖV

Telefon 040 - 690 46 00

Telefax 040 - 690 46 99

kundkontakt@jungheinrich.se
www.jungheinrich.se

Truckfabrikerna i Norderstedt, Moosburg
och Landsberg i Tyskland är certifierade.

ISO 9001
ISO 14001

Jungheinrichs truckar uppfyller de
europeiska säkerhetskraven.



**JUNGHEINRICH**