



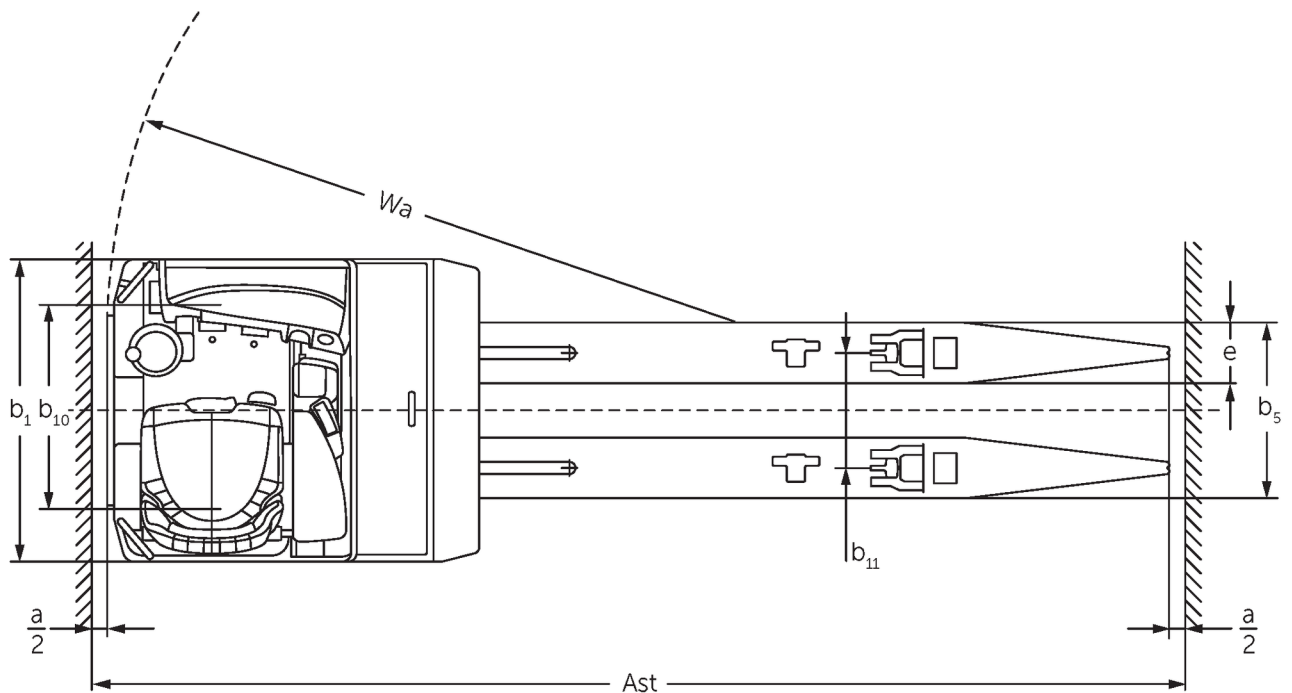
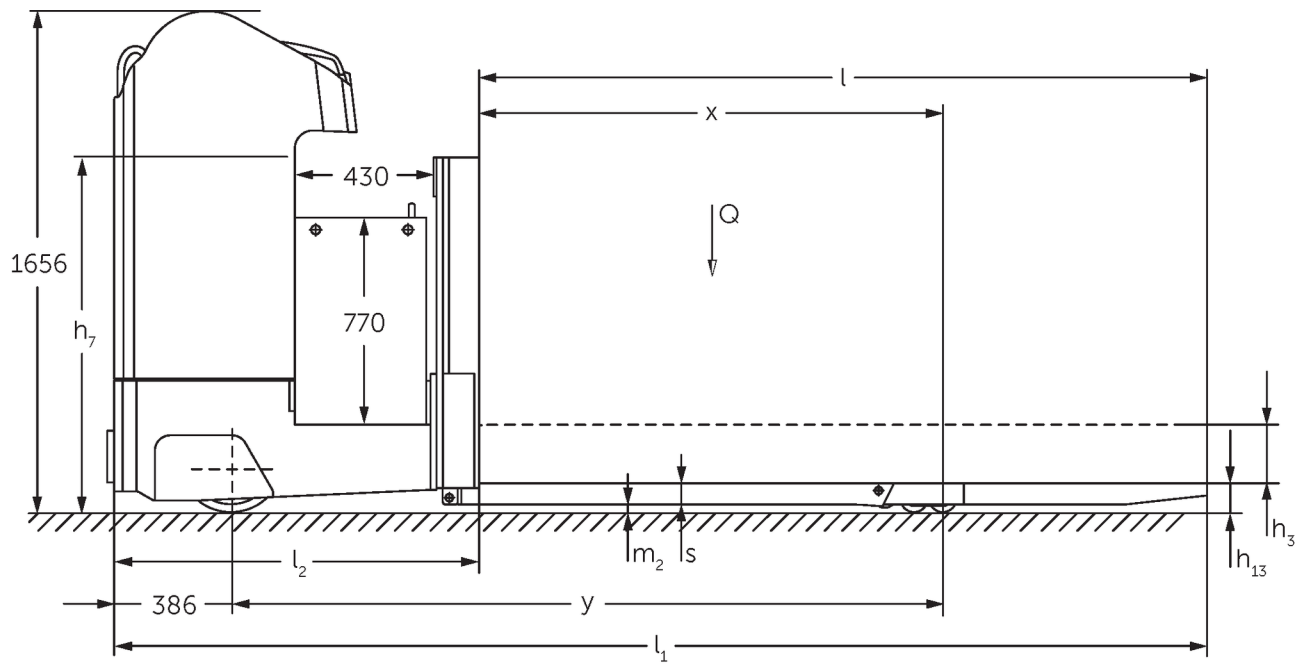
Elektrische sta-/zitpallettruck

ESE 430

Hefhoogte: 115 mm / Draagvermogen: 3000 kg

JUNGHEINRICH

ESE 430



TZ ESE 430 022014

VDI-tabel

Sta: 07/2022

Kenmerken	1.1	Fabrikant (korte naam)		Jungheinrich	
	1.2	Typeaanduiding fabrikant		ESE 430	
	1.3	Aandrijving		Elektro	
	1.4	Bediening		Stoel	
	1.5	Capaciteit/last	Q	kg	3000
	1.6	Lastzwaartepuntafstand	c	mm	1200
	1.8	Lastafstand	x	mm	1480
	1.9	Wielbasis	y	mm	2211
	Gewichten	2.1.1	Eigen gewicht (incl. accu)		kg
2.2		Aslast met last voor/achter		kg	2890 / 2980
2.3		Aslast onbelast voor/achter		kg	1916 / 559
Wielen/chassis	3.1	Banden			Vulkollan ®
	3.2	Bandenmaat, voor			Ø 343 x 114
	3.3	Bandenmaat, achter			Ø 90 x 92
	3.4	Extra wielen			Ø 285 x 100
	3.5	Wielen, aantal voor/achter (x = aangedreven)			2 - 1x / 4
	3.6	Spoorbreedte, voor	b ₁₀	mm	604
	3.7	Spoorbreedte, achter	b ₁₁	mm	380
Afmetingen	4.4	Heffing (h ₃)	h ₃	mm	115
	4.8	Zithoogte / stahoogte	h ₇	mm	1200
	4.15	Gedaalde hoogte	h ₁₃	mm	90
	4.19	Totale lengte	l ₁	mm	3625
	4.20	Lengte inclusief vorkrug	l ₂	mm	1225
	4.21.1	Totale breedte	b ₁	mm	1000
	4.22	Vorkafmetingen	s/e/l	mm	70 x 200 x 2400
	4.25	Maat over de vorken	b ₅	mm	580
	4.32	Bodemvrijheid midden wielbasis	m ₂	mm	20
	4.34.2	Werkbreedte (pallet 800x1200 longitudinaal)	Ast	mm	3953
	4.35	Draaicirkel	W ₃	mm	2750
Prestaties	5.1	Rijsnelheid met/zonder belasting		km/h	13 / 14
	5.2	Hefsnelheid met/zonder belasting		m/s	0,06 / 0,06
	5.3	Daalsnelheid met/zonder belasting		m/s	0,05 / 0,05
	5.7	Hellingsgraad met/zonder belasting		%	6 / 15
	5.10	Rem			elektrisch
E-motor/elektronica	6.1	Tractiemotor, vermogen S2 60 min		kW	6,9
	6.2	Hefmotor, vermogen op S3 (ED) 15%		kW	3
	6.3	Accu volgens DIN 43531/35/36			A
	6.4	Accuspanning/nominaal vermogen		V / Ah	48 / 620
	6.5	Accugewicht		kg	945
	6.6.1	Energieverbruik volgens EN-cyclus		kWh/h	0,56
	6.6.2	CO2-equivalent volgens EN16796		kg/h	0,3
Overig	8.1	Type rijregeling			Mosfet/AC

- Dit typeblad conform VDI-richtlijn 2198 vermeldt alleen de technische waarden van het standaardapparaat. Afwijkende banden, andere hefmasten, extra inrichtingen etc. kunnen resulteren in andere waarden.

- VDI-nr. 1.8: neergelaten lastgedeelte: + 89 mm
- VDI-nr. 1.9: neergelaten lastgedeelte: + 89 mm
- VDI-nr. 4.34: ESE 420/430 diagonaal volgens VDI: + 128 mm. ESE 533 diagonaal volgens VDI: + 83 mm.
- VDI-nr. 4.35: neergelaten lastgedeelte: + 89 mm

Jungheinrich NV
Researchpark Haasrode 1105
Esperantolaan 1
3001 Leuven (Heverlee)

Tél. 016 39 87 11

info@Jungheinrich.be
www.Jungheinrich.be

Gecertificeerd zijn de Jungheinrich
Fabrieken in Norderstedt, Moosburg en
Landsberg.

ISO 9001
ISO 14001

Jungheinrich intern transport materieel
voldoet aan de Europese
veiligheidsvoorschriften.



 **JUNGHEINRICH**

The Jungheinrich logo, featuring a red upward-pointing arrow above the word 'JUNGHEINRICH' in a bold, black, sans-serif font.