



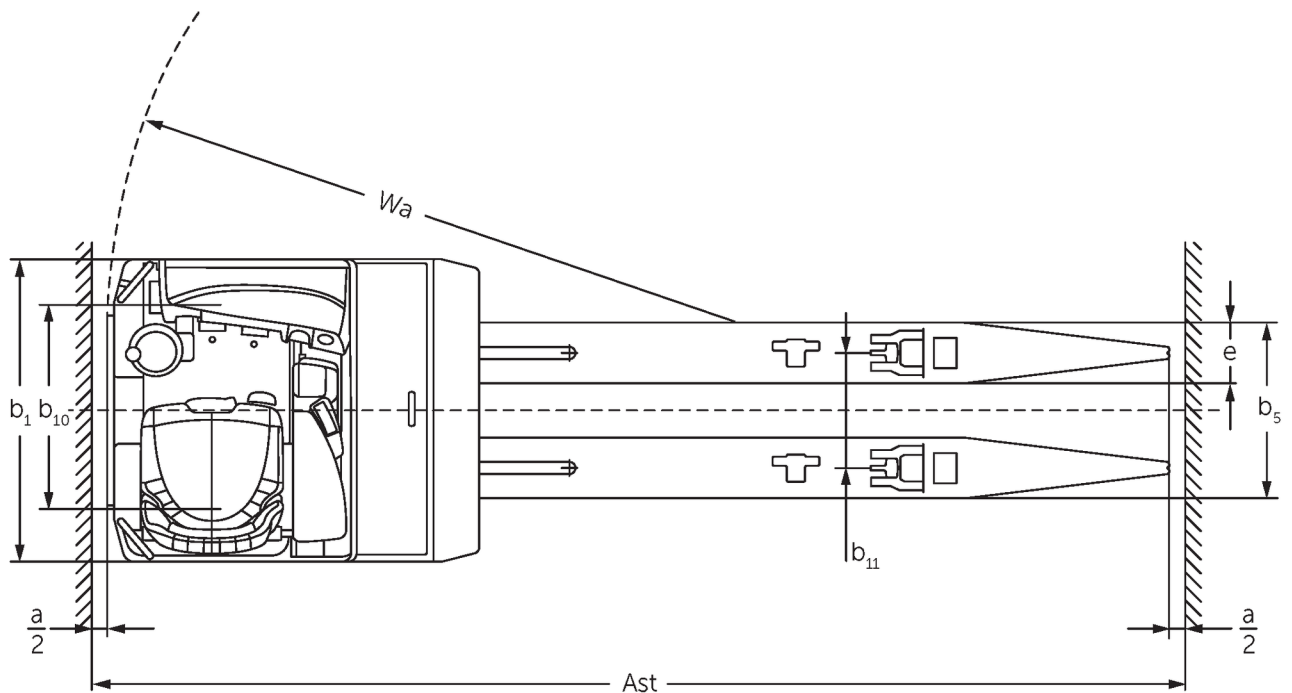
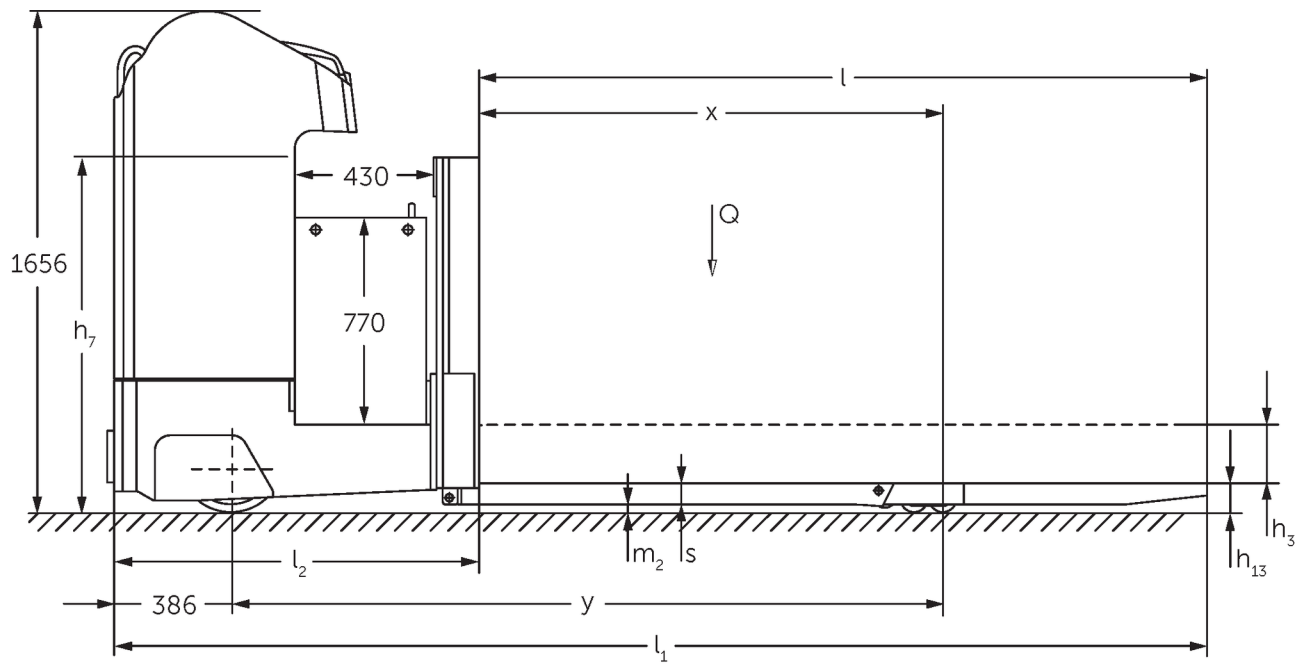
Elektromos vezetőállásos / oldalüléses emelőkocsi

ESE 430

Emelési magasság: 115 mm / Teherbírás: 3000 kg

JUNGHEINRICH

ESE 430



TZ ESE 430 022014

Jellemzők	1.1	Gyártó (röviden)		Jungheinrich	
	1.2	A gyártó típusjelölése		ESE 430	
	1.3	Meghajtás		Elektromos	
	1.4	Kezelés		Ülő	
	1.5	Teherbírási/teher	Q	kg	3000
	1.6	Tehersúlypont távolság	c	mm	1200
	1.8	Tehertávolság	x	mm	1480
	1.9	Tengelytáv	y	mm	2211
	Tömegek	2.1.1	Saját tömeg (akkumulátorral együtt)		kg
2.2		Tengelyterhelés teherrel elől/hátul		kg	2890 / 2980
2.3		Tengelyterhelés teher nélkül elől/hátul		kg	1916 / 559
Kerekek/futómű	3.1	Kerekek			Vulkollan®
	3.2	Kerékméret, elől			Ø 343 x 114
	3.3	Kerékméret, hátul			Ø 90 x 92
	3.4	Támasztókerekek			Ø 285 x 100
	3.5	Kerekek száma elől/hátul (x= hajtott kerék)			2 - 1x / 4
	3.6	Nyomtáv elől	b ₁₀	mm	604
	3.7	Nyomtáv hátul	b ₁₁	mm	380
Alapmérétek	4.4	Emelési magasság (h ₃)	h ₃	mm	115
	4.8	Ülés/platform magasság	h ₇	mm	1200
	4.15	Villamagasság leeresztett helyzetben	h ₁₃	mm	90
	4.19	Teljes hossz	l ₁	mm	3625
	4.20	Géptest hossza villatőig	l ₂	mm	1225
	4.21.1	Teljes szélesség	b ₁	mm	1000
	4.22	Villa mérete	s/e/l	mm	70 x 200 x 2400
	4.25	Külső villaélek távolsága	b ₅	mm	580
	4.32	Szabadmagasság a tengelytáv közepén	m ₂	mm	20
	4.34.2	Munkafolyosó szélessége (800 x 1200 mm rakodólap esetén, hosszirányban)	Ast	mm	3953
4.35	Fordulási sugár	W _a	mm	2750	
Teljesítmény adatok	5.1	Haladási sebesség teherrel/teher nélkül		km/h	13 / 14
	5.2	Emelési sebesség teherrel/ teher nélkül		m/s	0,06 / 0,06
	5.3	Süllyesztési sebesség teherrel/ teher nélkül		m/s	0,05 / 0,05
	5.7	Kapaszkodó képesség teherrel/ teher nélkül		%	6 / 15
	5.10	Üzemi fék			elektromos
Elektromotor/Elektronika	6.1	Menetmotor, teljesítmény S2 60 min.		kW	6,9
	6.2	Emelőmotor, teljesítmény S3-nál		kW	3
	6.3	Akkumulátor a DIN 43531/35/36 szerint			A
	6.4	Akkumulátor feszültség/ névleges kapacitás		V / Ah	48 / 620
	6.5	Akkumulátor tömege		kg	945
	6.6.1	Energiafogyasztás EN ciklus szerint		kWh/h	0,56
	6.6.2	CO2 ekvivalens EN16796 szerint		kg/h	0,3
Egyéb	8.1	Vezérlés típusa			Mosfet / Váltóáram

- Ez a típuslap a VDI 2198 előírásai szerint került kiállításra és csak a standard gép technikai adatait tartalmazza. Eltérő kerekek, más emelőszerkezet, kiegészítő berendezések, stb. más értékeket adhatnak.

- VDI-sz. 1.8: Teherfelvő rész leengedve: + 89 mm
- VDI-sz. 1.9: Teherfelvő rész leengedve: + 89 mm
- VDI-sz. 4.34: ESE 420/430 átló a VDI szerint: + 128 mm. ESE 533 átló a VDI szerint: + 83 mm.
- VDI-sz. 4.35: Teherfelvő rész leengedve: + 89 mm

Jungheinrich Hungária Kft.
2051 Biatorbágy
Vendel Park, Tormásrét u. 14
Telefon: +36 23/531 500
Telefax: +36 23/531 501

info@jungheinrich.hu
www.jungheinrich.hu

Minősített német gyárak Norderstedtben
és Moosburgban.

ISO 9001
ISO 14001

A Jungheinrich targoncák megfelelnek
az európai biztonsági
követelményeknek.



 **JUNGHEINRICH**