

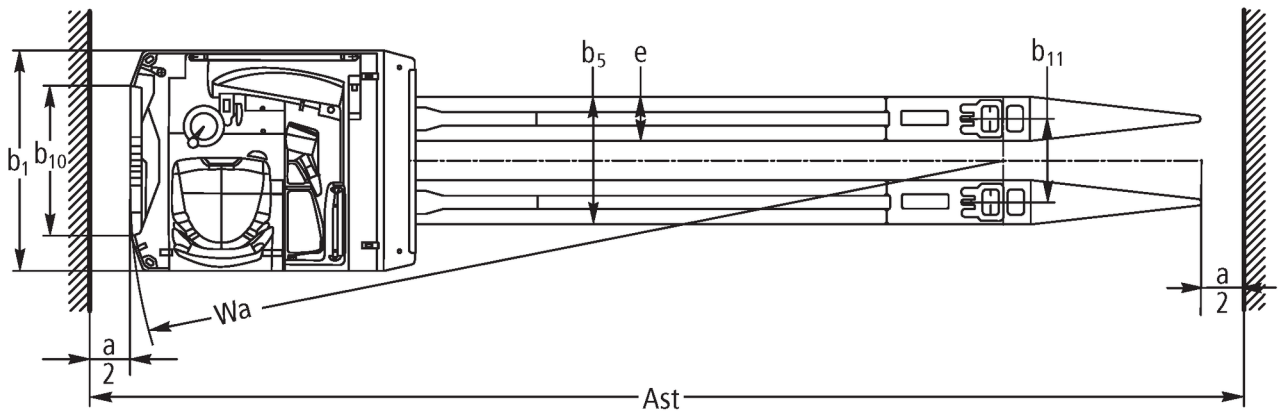
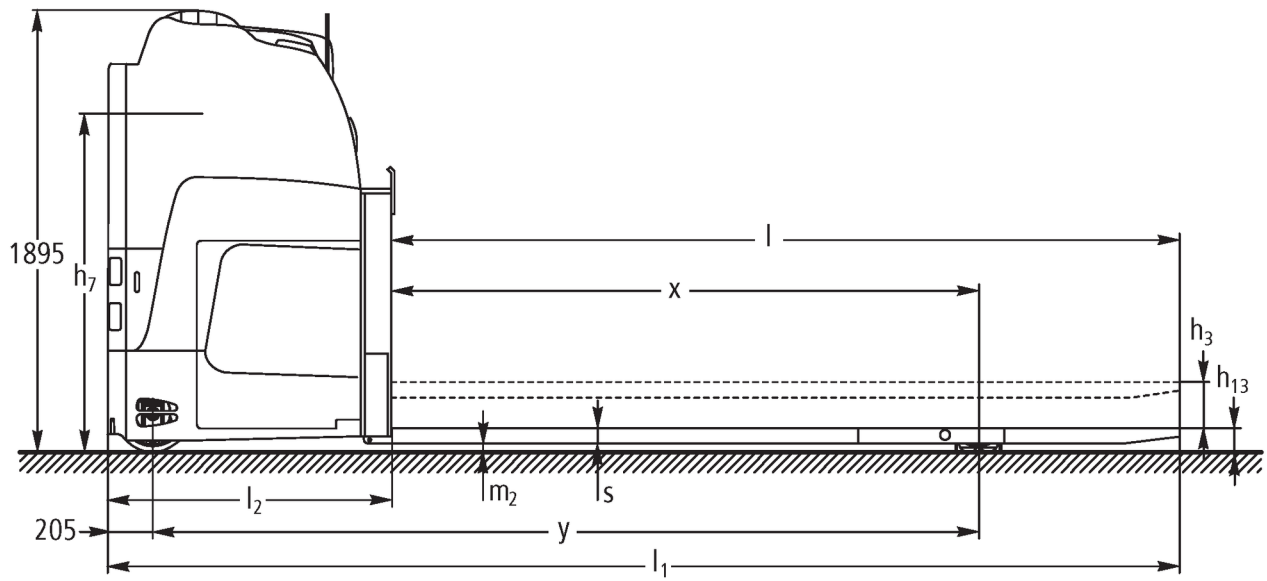


Elektromos oldalüléses emelőkocsi **ESE 533**

Emelési magasság: 115 mm / Teherbírás: 3300 kg

 JUNGHEINRICH

ESE 533



Jellemzők	1.1	Gyártó (röviden)		Jungheinrich	
	1.2	A gyártó típusjelölése		ESE 533	
	1.3	Meghajtás		Elektromos	
	1.4	Kezelés		Ülő	
	1.5	Teherbírás/teher	Q	kg	3300
	1.6	Tehersúlypont távolság	c	mm	1800
	1.8	Tehertávolság	x	mm	2630
	1.9	Tengelytáv	y	mm	3770
	Tömegek	2.1.1	Saját tömeg (akkumulátorral együtt)		kg
2.2		Tengelyterhelés teherrel elől/hátul		kg	3460 / 3320
2.3		Tengelyterhelés teher nélkül elől/hátul		kg	2750 / 730
Kerekek/futómű	3.1	Kerekek			Vulkollan®
	3.2	Kerékméret, elől			Ø 343 x 140
	3.3	Kerékméret, hátul			Ø 90 x 100
	3.5	Kerekek száma elől/hátul (x= hajtott kerék)			2x / 4
	3.6	Nyomtáv elől	b ₁₀	mm	592
	3.7	Nyomtáv hátul	b ₁₁	mm	380
	Alapmérétek	4.4	Emelési magasság (h ₃)	h ₃	mm
4.8		Ülés/platform magasság	h ₇	mm	1470
4.15		Villamagasság leeresztett helyzetben	h ₁₃	mm	95
4.20		Géptest hossza villatóig	l ₂	mm	1295
4.21.1		Teljes szélesség	b ₁	mm	1000
4.22		Villa mérete	s/e/l	mm	70 x 200 x 3600
4.25		Külső villaélek távolsága	b ₅	mm	580
4.32		Szabadmagasság a tengelytáv közepén	m ₂	mm	20
4.34.2		Munkafolyosó szélessége (800 x 1200 mm rakodólap esetén, hosszirányban)	Ast	mm	5196
4.35		Fordulási sugár	W ₃	mm	3982
Teljesítmény adatok	5.1	Haladási sebesség teherrel/teher nélkül		km/h	19 / 20
	5.2	Emelési sebesség teherrel/ teher nélkül		m/s	0,06 / 0,06
	5.3	Süllyesztési sebesség teherrel/ teher nélkül		m/s	0,05 / 0,05
	5.7	Kapaszkodó képesség teherrel/ teher nélkül		%	5 / 10
	5.10	Üzemi fék			elektromos
Elektromotor/Elektronika	6.1	Menetmotor, teljesítmény S2 60 min.		kW	6,9
	6.1.1	2. Menetmotor, teljesítmény S2 60 min.		kW	6,9
	6.2	Emelőmotor, teljesítmény S3-nál		kW	3
	6.3	Akkumulátor a DIN 43531/35/36 szerint			nem
	6.4	Akkumulátor feszültség/ névleges kapacitás		V / Ah	48 / 1000
	6.5	Akkumulátor tömege		kg	1450
	6.6.1	Energiafogyasztás EN ciklus szerint		kWh/h	0,92
	6.6.2	CO2 ekvivalens EN16796 szerint		kg/h	0,5
Egyéb	8.1	Vezérlés típusa			Mosfet / Váltóáram

- Ez a típuslap a VDI 2198 előírásai szerint került kiállításra és csak a standard gép technikai adatait tartalmazza. Eltérő kerekek, más emelőszerkezet, kiegészítő berendezések, stb. más értékeket adhatnak.

- VDI-sz. 1,9: felemelt 3720 mm
- VDI-sz. 4,35: felemelt 3922 mm
- VDI-sz. 6.1: Teljesítmény 1. Motor / Teljesítmény 2. Motor

Jungheinrich Hungária Kft.
2051 Biatorbágy
Vendel Park, Tormásrét u. 14
Telefon: +36 23/531 500
Telefax: +36 23/531 501

info@jungheinrich.hu
www.jungheinrich.hu

Minősített német gyárak Norderstedtben
és Moosburgban.

ISO 9001
ISO 14001

A Jungheinrich targoncák megfelelnek
az európai biztonsági
követelményeknek.



 **JUNGHEINRICH**