

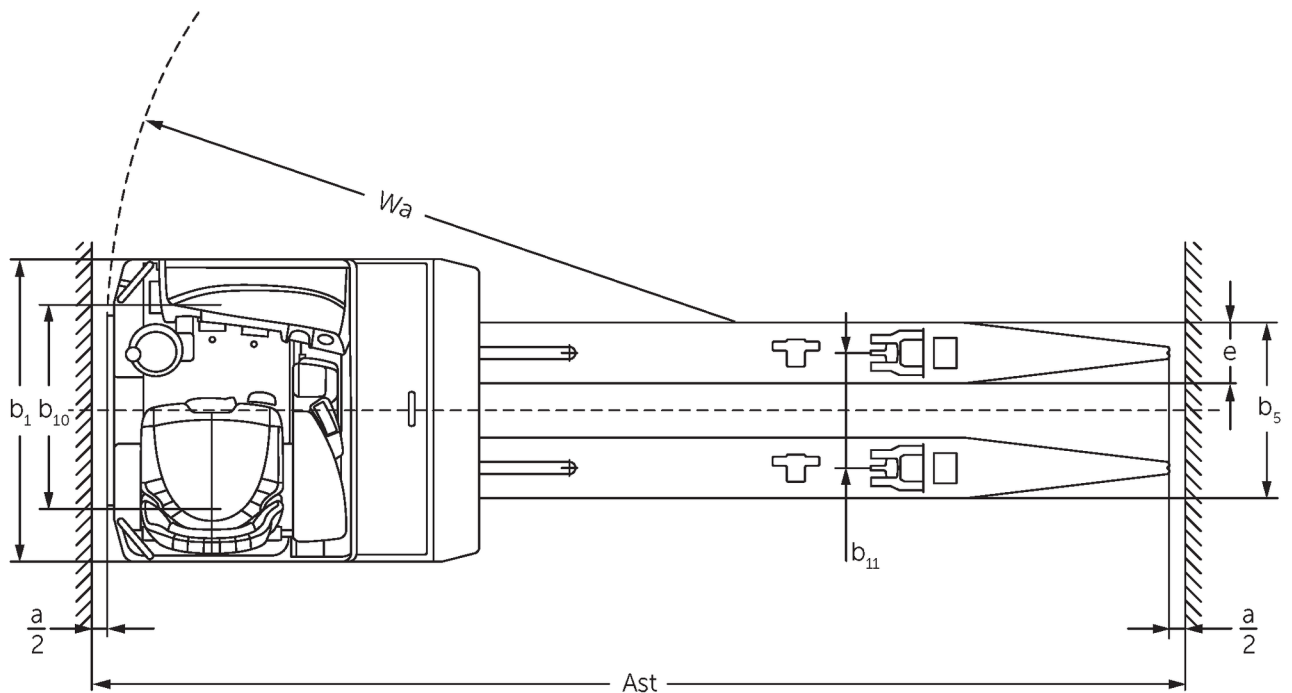
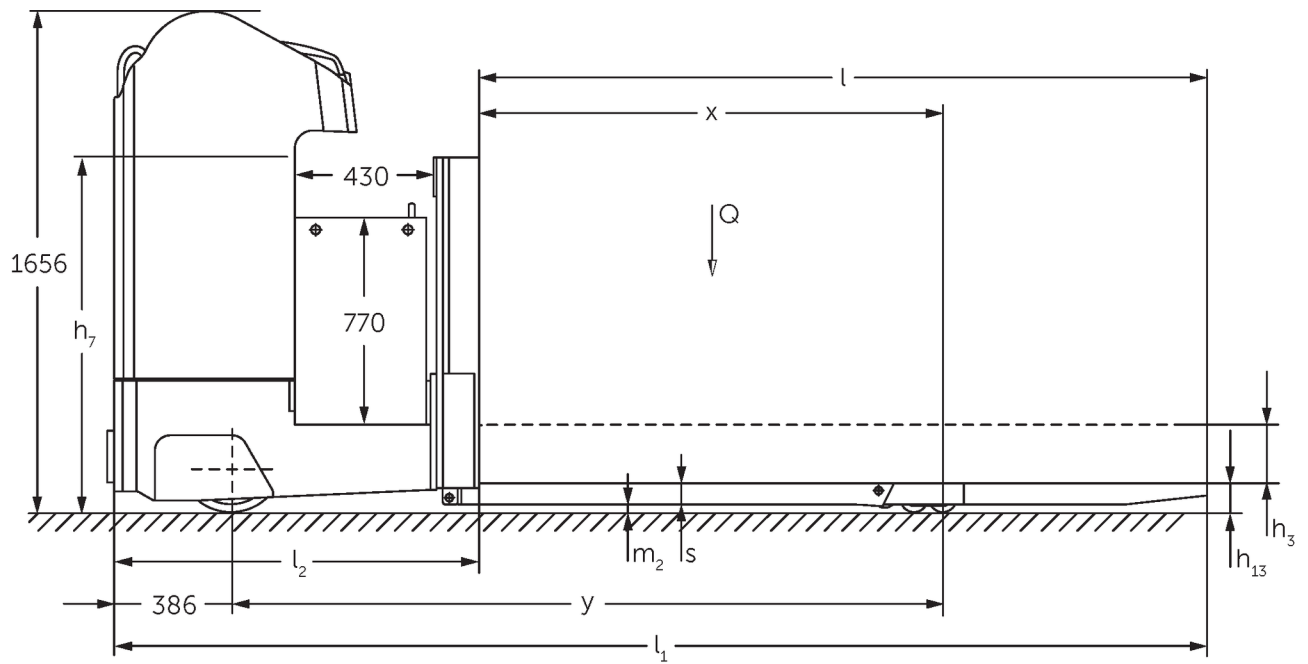


## Электрическая тележка с площадкой оператора/боковым сиденьем **ESE 430**

высота подъема: 115 мм / Грузоподъемность: 3000 кг

**JUNGHEINRICH**

# ESE 430



TZ ESE 430 022014

идентификатор	1.1	Производитель (краткое название)		Jungheinrich
	1.2	Обозначение модели		<b>ESE 430</b>
	1.3	Привод		Электро
	1.4	Управление		Сиденье
	1.5	Мощность / нагрузка	Q кг	3000
	1.6	Расстояние до центра тяжести груза	c мм	1200
	1.8	Расстояние до груза (от оси пер. колес до спинки вил)	x мм	1480
масса	1.9	Расстояние между осями колес	y мм	2211
	2.1.1	Собственный вес (включая аккумулятор)	кг	2475
	2.2	Нагрузка на ось с грузом передн./задн.	кг	2890 / 2980
колеса/ходовая часть	2.3	Нагрузка на ось без груза передн./задн.	кг	1916 / 559
	3.1	шины		Vulkollan ®
	3.2	Размер шин, передние		Ø 343 x 114
	3.3	Размер шин, задние		Ø 90 x 92
	3.4	Дополнительные колеса		Ø 285 x 100
	3.5	Колеса, номер перед / зад (x = ведомый)		2 - 1x / 4
	3.6	Ширина переднего моста	b <sub>10</sub> мм	604
габаритные размеры	3.7	Ширина колеи, сзади	b <sub>11</sub> мм	380
	4.4	Ход (h <sub>3</sub> )	h <sub>3</sub> мм	115
	4.8	Высота сиденья / высота в положении стоя	h <sub>7</sub> мм	1200
	4.15	Высота в опущенном положении	h <sub>13</sub> мм	90
	4.19	общая длина	l <sub>1</sub> мм	3625
	4.20	Длина, включая спинку вил	l <sub>2</sub> мм	1225
	4.21.1	габаритная ширина	b <sub>1</sub> мм	1000
	4.22	размеры вил	s/e/l мм	70 x 200 x 2400
	4.25	Оформление вилки	b <sub>5</sub> мм	580
	4.32	Просвет над полом в середине расстояния между осями колес	m <sub>2</sub> мм	20
	4.34.2	Рабочая ширина (поддон 800x1200 продольный)	Ast мм	3953
	4.35	Радиус разворота	W <sub>a</sub> мм	2750
рабочие характеристики	5.1	Скорость хода с грузом/без груза	км/ч	13 / 14
	5.2	Скорость подъема с грузом/без груза	м/сек	0,06 / 0,06
	5.3	Скорость опускания с грузом/без груза	м/сек	0,05 / 0,05
	5.7	Способность к преодолению подъема с грузом/без груза	%	6 / 15
	5.10	Рабочий тормоз		электрическое
Электродвигатель / Электроника	6.1	Двигатель хода, мощность S2 60 мин	кВт	6,9
	6.2	Двигатель подъема, мощность при S3	кВт	3
	6.3	Аккумулятор согласно DIN 43531/35/36		A
	6.4	Напряжение аккумулятора, номинальная емкость	В / Ач	48 / 620
	6.5	Вес аккумулятора	кг	945
	6.6.1	расход электроэнергии согласно цикла EN	кВт-ч/ч	0,56
	6.6.2	CO2 эквивалент в соответствии с EN16796	кг/ч	0,3
прочее	8.1	Тип управления движением		Mosfet/AC

- В соответствии с директивой VDI 2198 в таблице приведены технические характеристики только стандартного транспортного средства. При установке других шин, подъемных устройств, дополнительного оборудования и т.д. значения могут измениться.

- № VDI 1.8: грузовое приспособление в нижнем положении: +89 мм.
- № VDI 1.9: грузовое приспособление в нижнем положении: +89 мм.
- № VDI 4.34: ESE 420 / 430 диагональ по VDI: +128 мм. ESE 533 диагональ по VDI: +83 мм.
- № VDI 4.35: грузовое приспособление в нижнем положении: +89 мм.

Сертифицированными являются  
немецкие заводы в Нордерштедте и  
Мосбурге.

ISO 9001  
ISO 14001

Подъемно-транспортные средства  
Jungheinrich отвечают европейским  
требованиям по безопасности.

