



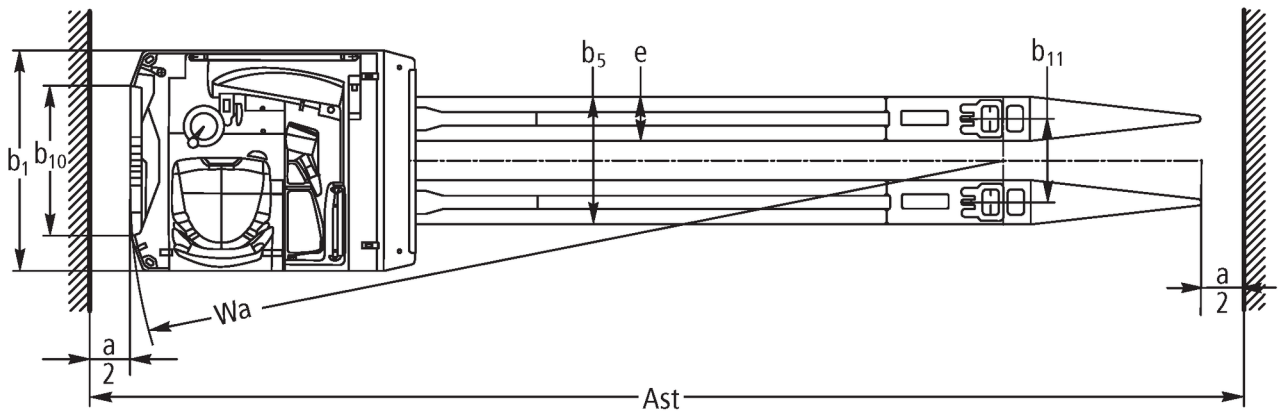
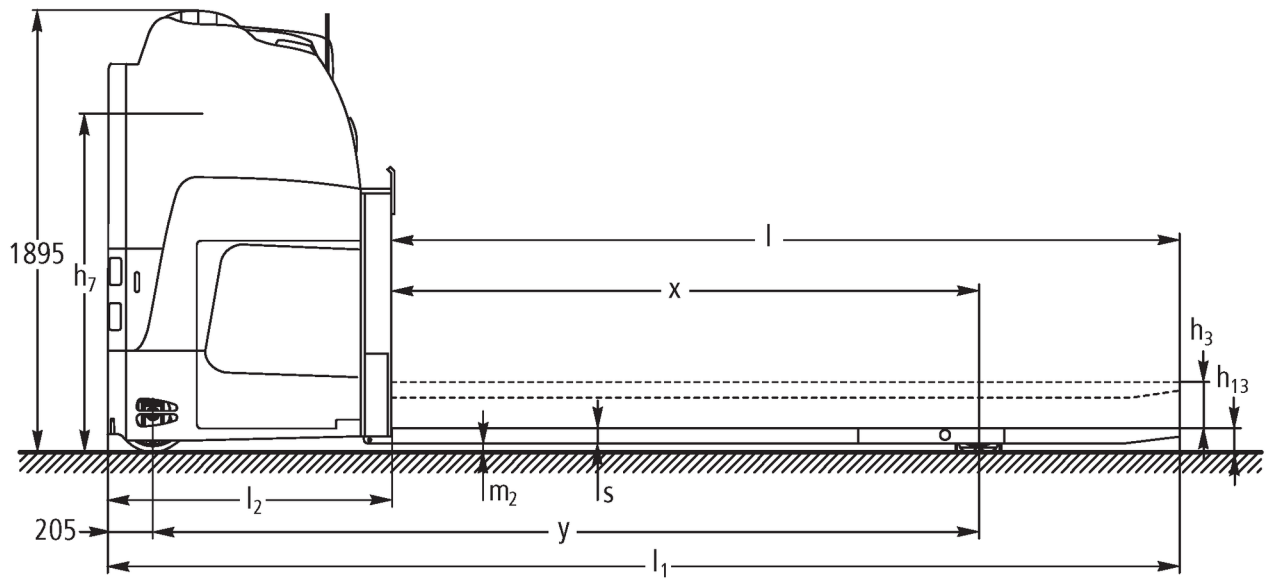
Elektrikli yan oturmali forklift

ESE 533

Kaldırma yüksekliđi: 115 mm / Yık kapasitesi: 3300 kg

JUNGHEINRICH

ESE 533



VDI tablo

Standı: 07/2022

İşaret	1.1	Üretici (kısa ad)		Jungheinrich	
	1.2	Üreticinin tip sembolünü		ESE 533	
	1.3	Sürücü		Elektrikli	
	1.4	Operasyon		koltuk	
	1.5	Kapasite / yük	Q	kg	3300
	1.6	Yük merkezi	c	mm	1800
	1.8	Yük mesafesi	x	mm	2630
	1.9	Dingil açıklığı	y	mm	3770
	Ağırlıklar	2.1.1	Ölü ağırlık (pil dahil)		kg
2.2		Ön / arka yüke sahip aks yükü		kg	3460 / 3320
2.3		Ön / arka yüksüz aks yükü		kg	2750 / 730
Tekerlekler / Süspansiyon	3.1	Lastikler		Vulkollan®	
	3.2	Lastik ebadı, ön		Ø 343 x 140	
	3.3	Lastik ebadı, arka		Ø 90 x 100	
	3.5	Tekerlekler, ön / arka numara (x = tahrikli)		2x / 4	
	3.6	Ölçer, önünde	b ₁₀	mm	592
	3.7	Ölçer, arka	b ₁₁	mm	380
	Sürüş tahrikli/kaldırma düzeneği	4.4	İnme (h ₃)	h ₃	mm
4.8		Koltuk yükseklik / ayakta yükseklik	h ₇	mm	1470
4.15		Yükseklik düşürüldü	h ₁₃	mm	95
4.20		Çatal sırt kısmı dahil uzunluk	l ₂	mm	1295
4.21.1		Toplam genişlik	b ₁	mm	1000
4.22		Çatal ölçüleri	s/e/l	mm	70 x 200 x 3600
4.25		Çatal boşluğu	b ₅	mm	580
4.32		Zemin temizleme merkezi dingil mesafesi	m ₂	mm	20
4.34.2		Çalışma genişliği (palet 800x1200 boyuna)	Ast	mm	5196
4.35		Dönüş yarıçapı	W _a	mm	3982
Performans verileri	5.1	Yüklü / yüksüz sürüş hızı		km/h	19 / 20
	5.2	Yüklü / yüksüz kaldırma hızı		m/s	0,06 / 0,06
	5.3	Yüklü / yüksüz indirme hızı		m/s	0,05 / 0,05
	5.7	Yüklü / Yüksüz Aşınabilirlik		%	5 / 10
	5.10	Servis freni			elektrikli
Elektrik motoru / Elektronik	6.1	Çekiş motoru, güç S2 60 dk		kW	6,9
	6.1.1	2. çekiş motoru, güç S2 60 dk		kW	6,9
	6.2	Kaldırma motoru, S3'te güç		kW	3
	6.3	DIN 43531/35 / 36'ya göre pil			hay?r
	6.4	Akü gerilimi / Nominal kapasite		V / Ah	48 / 1000
	6.5	Pil ağırlığı		kg	1450
	6.6.1	EN döngüsüne göre enerji tüketimi		kWh/h	0,92
	6.6.2	EN16796'ya göre CO2 eşdeğeri		kg/h	0,5
Diğer	8.1	Sürüş kontrol tipi			Mosfet/AC

- VDI 2198 uyarınca bu bilgi formu sadece standart cihazın teknik değerlerini belirtir. Farklı lastikler, farklı asansörler, ek donanımlarda vs. başka değerler oluşabilir.

- VDI no. 1.9: kaldırılmış 3.720 mm
- VDI no. 4:35: kaldırılmış 3.922 mm
- VDI no. 6.1: güç 1. motor / güç 2. motor

Jungheinrich İstif Makinaları San. ve Tic. Ltd. Şti.

Ekşiođlu Mahallesi
Yeni Şile Otoban Yolu Üzeri
Şehitler Caddesi No:47
34794 Alemdađ – İstanbul
Tel. 0216 430 0 800 pbx
Faks 0216 312 47 08
Santral 444 JUNG(5864)

info@jungheinrich.com.tr
www.jungheinrich.com.tr

Norderstedt, Moosburg ve Landsberg da
bulunan üretim tesislerimiz sertifikalıdır.

ISO 9001
ISO 14001

Jungheinrich koridor araçları, Avrupa
güvenlik yönetmeliklerine uygundur.



JUNGHEINRICH