



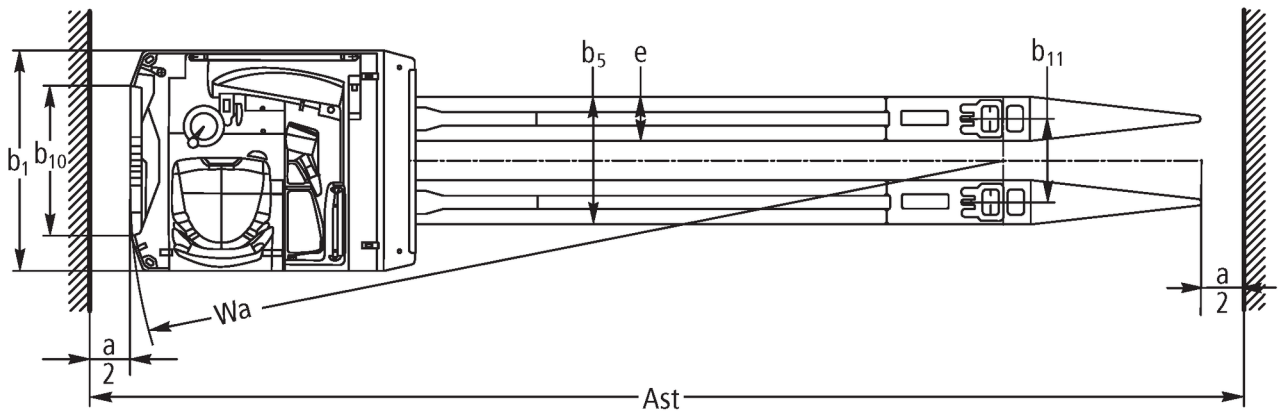
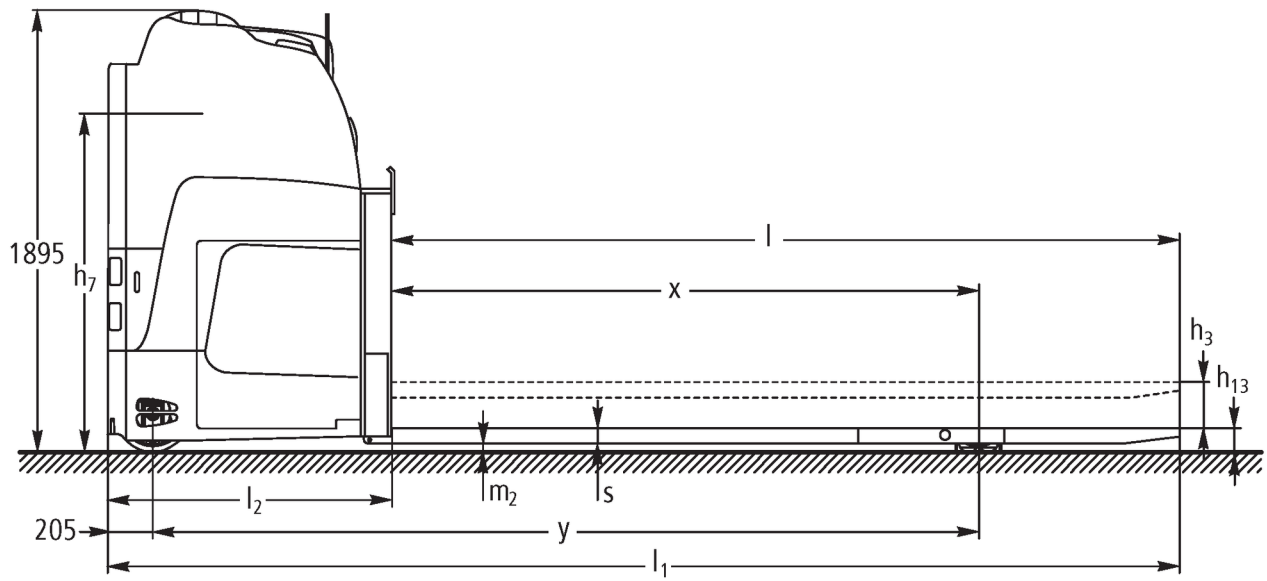
Elektrický nízkozdvižný vozík s bočným sedením

ESE 533

Výška zdvihu: 115 mm / Nosnosť: 3300 kg

JUNGHEINRICH

ESE 533



Tabuľka VDI

Stav: 07/2022

Označenie	1.1	Výrobca (skrátene označenie)		Jungheinrich	
	1.2	Typová značka výrobcu		ESE 533	
	1.3	Pohon		Elektrický	
	1.4	Obsluha		Sedadlo	
	1.5	Nosnosť/záťaž	Q	kg	3300
	1.6	Vzdialenosť ťažiska bremena	c	mm	1800
	1.8	Vzdialenosť bremena	x	mm	2630
	1.9	Rázvor kolies	y	mm	3770
	Hmotnosti	2.1.1	Vlastná hmotnosť (vrát. batérie)		kg
2.2		Zaťaženie nápravy s bremenom vpredu/vzadu		kg	3460 / 3320
2.3		Zaťaženie nápravy bez bremena vpredu/vzadu		kg	2750 / 730
Kolesá/podvozok	3.1	Pneumatiky			Vulkollan ®
	3.2	Veľkosť pneumatík, vpredu			Ø 343 x 140
	3.3	Rozmery pneumatík, vzadu			Ø 90 x 100
	3.5	Kolesá, počet vpredu/vzadu (x = poháňané)			2x / 4
	3.6	Rozchod kolies, vpredu	b ₁₀	mm	592
	3.7	Rozchod kolies, vzadu	b ₁₁	mm	380
	Základné rozmery	4.4	Zdvih (h ₃)	h ₃	mm
4.8		Výška v sede/v stojí	h ₇	mm	1470
4.15		Výška v spustenom stave	h ₁₃	mm	95
4.20		Dĺžka vrátane zadnej časti vidlíc	l ₂	mm	1295
4.21.1		Celková šírka	b ₁	mm	1000
4.22		Rozmery vidlice	s/e/l	mm	70 x 200 x 3600
4.25		Vonkajšie rozovretie vidlíc	b ₅	mm	580
4.32		Svetlá výška v strede rázvoru kolies	m ₂	mm	20
4.34.2		Šírka pracovnej uličky (paleta 800 x 1200 pozdĺžne)	A _{st}	mm	5196
4.35		Polomer otáčania	W _a	mm	3982
Výkonové údaje	5.1	Rýchlosť jazdy s bremenom/bez bremena		km/h	19 / 20
	5.2	Rýchlosť zdvihu s bremenom/bez bremena		m/s	0,06 / 0,06
	5.3	Rýchlosť spúšťania s bremenom/bez bremena		m/s	0,05 / 0,05
	5.7	Stúpavosť s bremenom/bez bremena		%	5 / 10
	5.10	Prevádzková brzda			elektrické
El. motor/elektronika	6.1	Motor pojazdu, výkon S2 60 min.		kW	6,9
	6.1.1	2. Motor pojazdu, výkon S2 60 min.		kW	6,9
	6.2	Motor zdvihového mechanizmu, výkon pri S3		kW	3
	6.3	Batéria podľa DIN 43531/35/36			nie
	6.4	Napätie batérie/menovitá kapacita		V / Ah	48 / 1000
	6.5	Hmotnosť batérie		kg	1450
	6.6.1	Spotreba energie podľa cyklu EN		kWh/h	0,92
	6.6.2	CO ₂ ekvivalent podľa EN16796		kg/h	0,5
Iné	8.1	Druh riadenia jazdy			Mosfet/AC

- Tento typový list podľa smernice VDI 2198 uvádza len technické hodnoty pre štandardné zariadenie. V prípade iných pneumatík, iných zdvihacích zariadení, prídavných zariadení atď. môžu vzniknúť iné hodnoty

- č. VDI 1.9: nadvihnuté 3 720 mm
- č. VDI 4.35: nadvihnuté 3 922 mm
- č. VDI 6.1: výkon 1. motora/výkon 2. motora

Jungheinrich spol. s r. o.

Diaľničná cesta 17
SK-903 01 Senec
Tel. +420 2 49205811
Fax +420 2 49205812

info@jungheinrich.sk
www.jungheinrich.sk

Naše výrobné závody v Norderstedte a
Moosburgu sú certifikované.

ISO 9001
ISO 14001

Manipulačná technika Jungheinrich
zodpovedá európskym bezpečnostným
požiadavkám.



 **JUNGHEINRICH**

The Jungheinrich logo, featuring a red upward-pointing arrow above the word 'JUNGHEINRICH' in a bold, black, sans-serif font.