

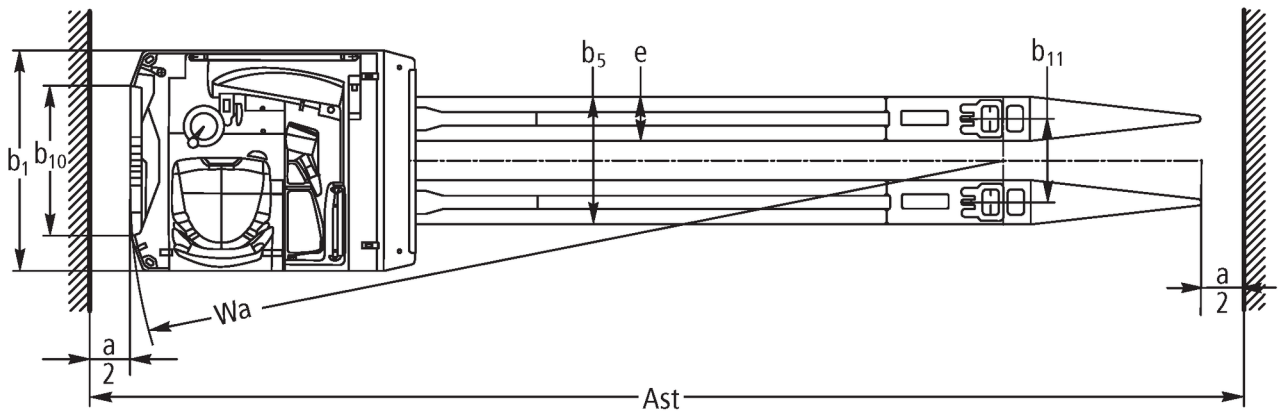
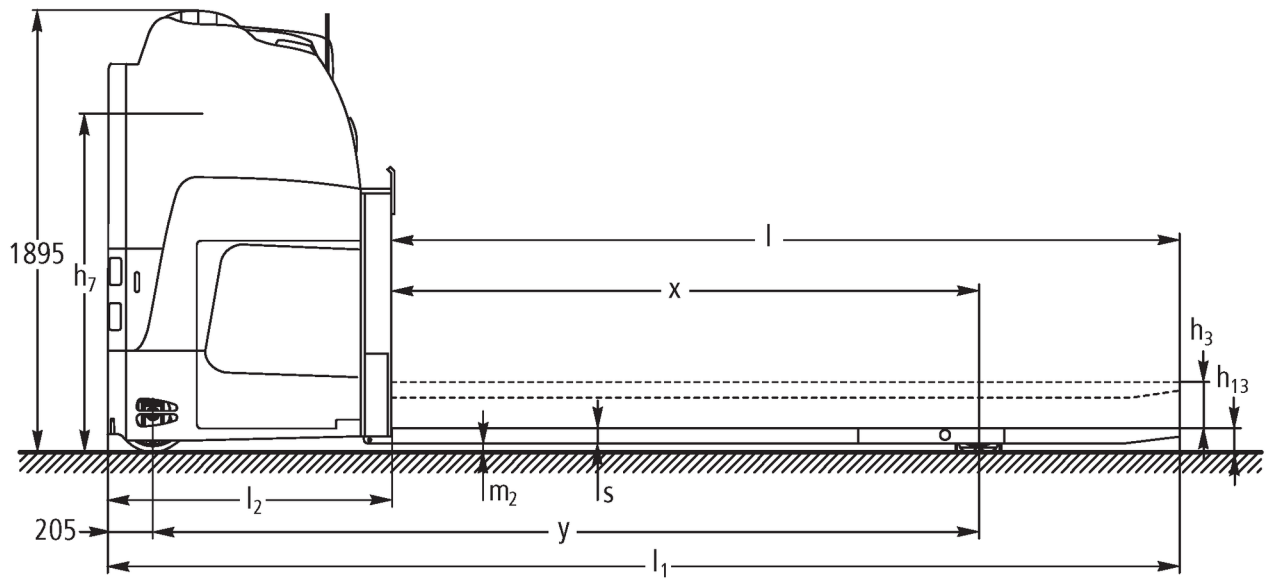


Електричний візок з бічним сидінням для оператора **ESE 533**

Висота підйому: 115 мм / Вантажопідйомність: 3300 кг

JUNGHEINRICH

ESE 533



Таблиця VDI

Станом на: 07/2022

| | | | | | |
|------------------------------|--------|--|------------------------------|----------------|---------------------|
| Відмітний знак | 1.1 | Виробник (скорочене, умовне позначення) | | Jungheinrich | |
| | 1.2 | Типова позначка виробника | | ESE 533 | |
| | 1.3 | Привод | | Електр. | |
| | 1.4 | Особливості роботи | | Сидіння | |
| | 1.5 | Вантажопідйомність/навантаження | Q | кг | 3300 |
| | 1.6 | Відстань до центру ваги | c | мм | 1800 |
| | 1.8 | Відстань до вантажу | x | мм | 2630 |
| | 1.9 | Колісна база | y | мм | 3770 |
| | Маси | 2.1.1 | Власна вага (з акумулятором) | | кг |
| 2.2 | | Навантаження на вісь з вантажем спереду/ззаду | | кг | 3460 / 3320 |
| 2.3 | | Навантаження на вісь без вантажу спереду/ззаду | | кг | 2750 / 730 |
| Колеса/шасі | 3.1 | Шини | | | Vulkollan® |
| | 3.2 | Розмір шин, передніх | | | Ø 343 x 140 |
| | 3.3 | Розмір шин, задніх | | | Ø 90 x 100 |
| | 3.5 | Колеса, кількість передніх/задніх (x=керовані) | | | 2x / 4 |
| | 3.6 | Ширина колії, передні колеса | b ₁₀ | мм | 592 |
| | 3.7 | Ширина колії, задня вісь | b ₁₁ | мм | 380 |
| Основні розміри | 4.4 | Підйом (h ₃) | h ₃ | мм | 115 |
| | 4.8 | Висота в положенні сидячи/стоячи | h ₇ | мм | 1470 |
| | 4.15 | Висота в опущеному стані | h ₁₃ | мм | 95 |
| | 4.20 | Довжина разом зі спинкою вил | l ₂ | мм | 1295 |
| | 4.21.1 | Загальна ширина | b ₁ | мм | 1000 |
| | 4.22 | Розміри вил | s/e/l | мм | 70 x 200 x 3600 |
| | 4.25 | Відстань між зовнішніми сторонами вил | b ₅ | мм | 580 |
| | 4.32 | Кліренс у середині колісної бази | m ₂ | мм | 20 |
| | 4.34.2 | Ширина робочого проходу (палета 800x1200 уздовж) | Ast | мм | 5196 |
| | 4.35 | Радіус повороту | W _a | мм | 3982 |
| Функціональні характеристики | 5.1 | Швидкість руху з вантажем / без вантажу | | км/ч | 19 / 20 |
| | 5.2 | Швидкість підйому з вантажем / без вантажу | | м/сек | 0,06 / 0,06 |
| | 5.3 | Швидкість опускання з вантажем / без вантажу | | м/сек | 0,05 / 0,05 |
| | 5.7 | Здатність до подолання підйомів з вантажем / без вантажу | | % | 5 / 10 |
| | 5.10 | Робоче гальмо | | | Електрична |
| Електродвигун/електроніка | 6.1 | Тяговий двигун, потужність S2 60 хвил | | кВт | 6,9 |
| | 6.1.1 | 2. Тяговий двигун, потужність S2 60 хвил | | кВт | 6,9 |
| | 6.2 | Двигуна підйому, потужність при S3 | | кВт | 3 |
| | 6.3 | Акумулятор згідно з DIN 43531/35/36 | | | Ni |
| | 6.4 | Напруга акумулятора / номінальна ємність | | В / Ач | 48 / 1000 |
| | 6.5 | Вага акумулятора | | кг | 1450 |
| | 6.6.1 | Споживання енергії відповідно до циклу EN | | кВт-ч/ч | 0,92 |
| | 6.6.2 | Еквівалент CO2 згідно з EN16796 | | кг/ч | 0,5 |
| Інше | 8.1 | Вид системи керування рухом | | | МДН / змінний струм |

- У цьому технічному паспорті згідно з Директивою Співки німецьких інженерів (VDI) № 2198 надаються тільки технічні показники стандартного пристрою. У разі використання нестандартних шин, інших вантажопідійомних щогл, додаткового обладнання показники можуть бути іншими.

- VDI № 1.9: піднято на 3 720 мм
- VDI № 4.35: піднято на 3 922 мм
- VDI № 6.1: Потужність 1. Двигун / потужність 2. Двигун

ТОВ "Юнгхайнріх Ліфт Трак"
вул. Качалова, 5-Г
03126, Київ, Україна
тел. 044 583 1 583
факс 044 583 1 584

info@jungheinrich.ua
www.jungheinrich.ua

Заводи, центри збуту і сервіс
Jungheinrich у Європі ISO 9001/ ISO
14001.

ISO 9001
ISO 14001

Підлогові підйомно-транспортні
засоби Jungheinrich відповідають
європейським вимогам безпеки.



 **JUNGHEINRICH**