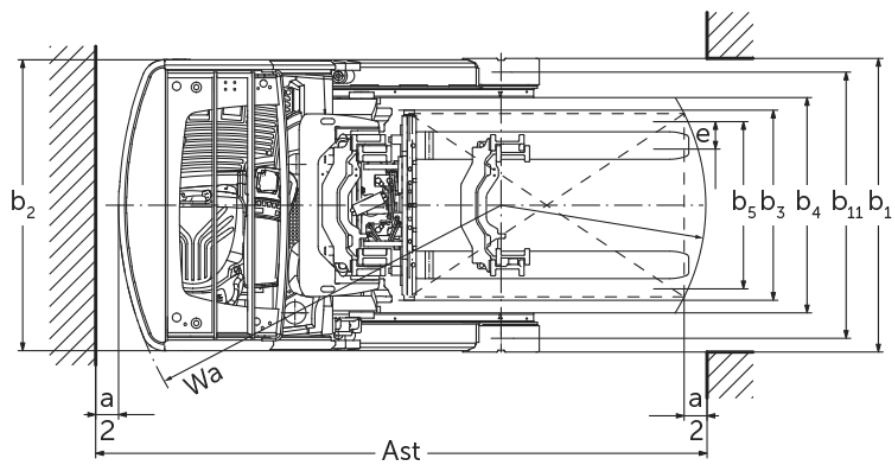
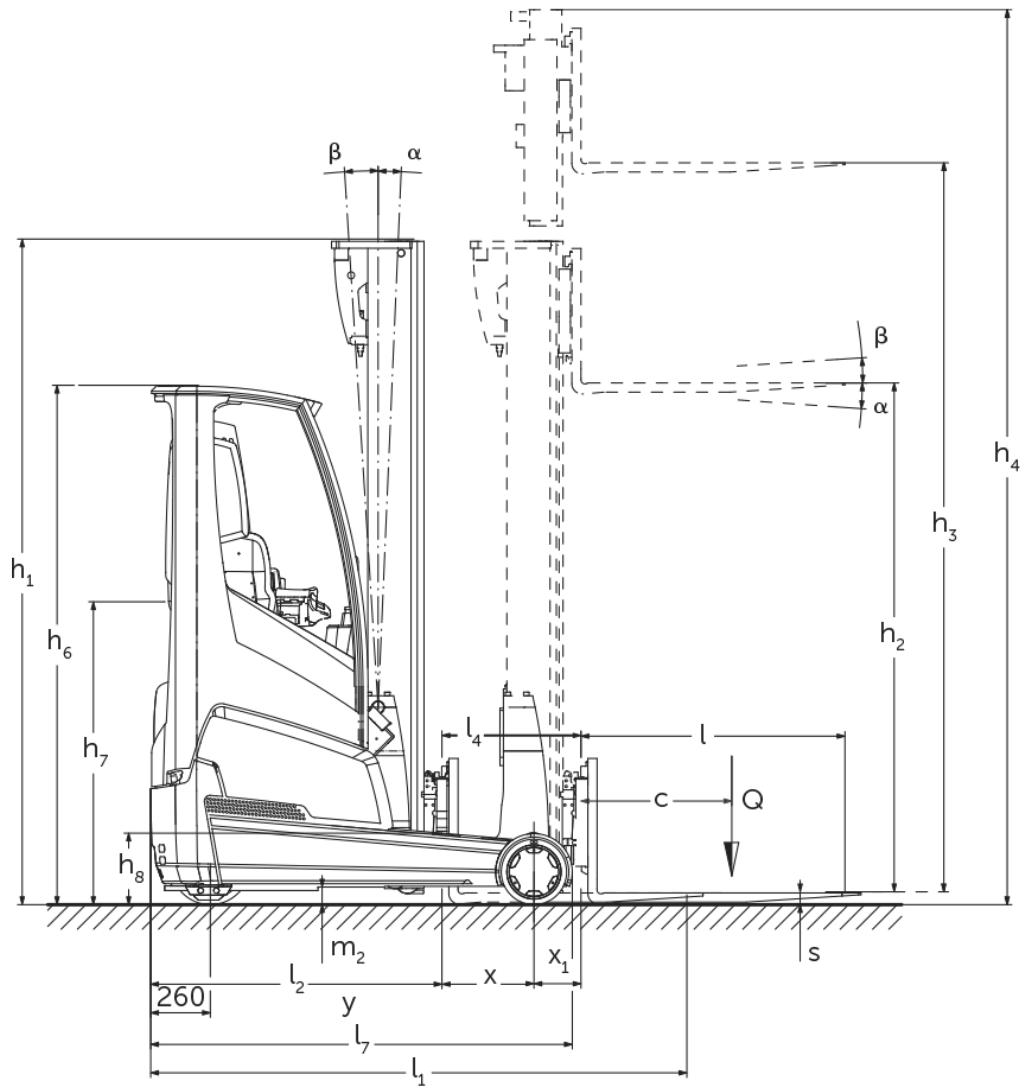




Carrello retrattile **ETV 216i**

Altezza di sollevamento: 4550-10700 mm / Portata: 1600 kg

ETV 216i



ETV 216i

ETV 216i	Sollevamento (h3)	Altezza montante chiuso (h1)	Alzata libera (h2)	Altezza montante sfilato (h4)	Inclinazione montante avanti/indietro	Inclinazione della piastra portaforche avanti/indietro
Inclinazione forche / Montante triplex DZ / trafileto a freddo	5000 mm	2200 mm	1546 mm	5654 mm		2 / 5 °
	5300 mm	2300 mm	1646 mm	5954 mm		2 / 5 °
	5600 mm	2400 mm	1746 mm	6254 mm		2 / 5 °
	5900 mm	2500 mm	1846 mm	6554 mm		2 / 5 °
	6500 mm	2700 mm	2046 mm	7154 mm		2 / 5 °
	6800 mm	2800 mm	2146 mm	7454 mm		2 / 5 °
	7100 mm	2900 mm	2246 mm	7754 mm		2 / 5 °
	7400 mm	3000 mm	2346 mm	8054 mm		2 / 5 °
	7700 mm	3100 mm	2446 mm	8354 mm		2 / 5 °
	8000 mm	3200 mm	2546 mm	8654 mm		2 / 5 °
	8300 mm	3300 mm	2646 mm	8954 mm		2 / 5 °
	8420 mm	3340 mm	2686 mm	9074 mm		2 / 5 °
	8720 mm	3440 mm	2786 mm	9374 mm		2 / 5 °
	9020 mm	3540 mm	2886 mm	9674 mm		2 / 5 °
	9410 mm	3670 mm	3016 mm	10064 mm		2 / 5 °
	9920 mm	3840 mm	3186 mm	10574 mm		2 / 5 °
	10250 mm	3950 mm	3296 mm	10904 mm		2 / 5 °
10520 mm	4040 mm	3386 mm	11174 mm		2 / 5 °	
10700 mm	4100 mm	3446 mm	11354 mm		2 / 5 °	
Inclinazione montante / Montante triplex DZ / Profili laminati a caldo	4550 mm	2050 mm	1396 mm	5204 mm		1 / 3 °
	5000 mm	2200 mm	1546 mm	5654 mm		1 / 3 °
	5240 mm	2280 mm	1626 mm	5894 mm		1 / 3 °
	5300 mm	2300 mm	1646 mm	5954 mm		1 / 3 °
	5450 mm	2350 mm	1696 mm	6104 mm		1 / 3 °
	5600 mm	2400 mm	1746 mm	6254 mm		1 / 3 °
	5720 mm	2440 mm	1786 mm	6374 mm		1 / 3 °
	5900 mm	2500 mm	1846 mm	6554 mm		1 / 3 °
	6200 mm	2600 mm	1946 mm	6854 mm		1 / 3 °
	6500 mm	2700 mm	2046 mm	7154 mm		0,5 / 2 °
	6800 mm	2800 mm	2146 mm	7454 mm		0,5 / 2 °
	7100 mm	2900 mm	2246 mm	7754 mm		0,5 / 2 °
	7310 mm	2970 mm	2316 mm	7964 mm		0,5 / 1 °
7400 mm	3000 mm	2346 mm	8054 mm		0,5 / 1 °	
Inclinazione montante / Montante triplex DZ / trafileto a freddo	6500 mm	2700 mm	2046 mm	7154 mm		0,5 / 2 °
	6800 mm	2800 mm	2146 mm	7454 mm		0,5 / 2 °
	7100 mm	2900 mm	2246 mm	7754 mm		0,5 / 2 °
	7310 mm	2970 mm	2316 mm	7964 mm		0,5 / 1 °
	7400 mm	3000 mm	2346 mm	8054 mm		0,5 / 1 °
	7700 mm	3100 mm	2446 mm	8354 mm		0,5 / 1 °
	8000 mm	3200 mm	2546 mm	8654 mm		0,5 / 1 °
	8300 mm	3300 mm	2646 mm	8954 mm		0,5 / 1 °
	8420 mm	3340 mm	2686 mm	9074 mm		0,5 / 1 °
	8720 mm	3440 mm	2786 mm	9374 mm		0,5 / 1 °
	9020 mm	3540 mm	2886 mm	9674 mm		0,5 / 1 °
Montante triplex DZ / trafileto a freddo	6200 mm	2600 mm	1946 mm	6854 mm		2 / 5 °

Tabella VDI

Edizione: 08/2022

Caratteristiche	1.1	Costruttore (sigla)		Jungheinrich	
	1.2	Indicazioni modello del costruttore		ETV 216i	
	1.3	Trazione		Elettrico	
	1.4	Uso		Sedile trasversale	
	1.5	Portata/carico	Q	kg	1600
	1.6	Distanza dal baricentro del carico	c	mm	600
	1.8	Distanza del carico	x	mm	401
	1.8.1	Distanza del carico, montante avanzato		mm	215
	1.9	Interasse ruote	y	mm	1410
Pesi	2.1.1	Peso proprio (inclusa batteria)		kg	3438
	2.3	Carico sull'asse senza carico ant./post.		kg	2292 / 1146
	2.4	Carico sull'asse con forche avanzate con carico ant./post.		kg	902 / 4132
	2.5	Carico sull'asse con forche arretrate con carico ant./post.		kg	2024 / 3014
Ruote/telaio	3.1	Gommatura			Poliuretano (PU)
	3.2	Dimensione ruote anteriori			Ø 343 x 114
	3.3	Dimensione ruote, posteriori			Ø 285 x 100
	3.5	Numero ruote anteriori/posteriori (x = motrici)			1x / 2
	3.7	Larghezza di transito, posteriore	b ₁₁	mm	1168
Dimensioni di base	4.1	Inclinazione montante avanti/indietro	a/β	°	1 / 3
	4.2	Altezza montante chiuso (h1)	h ₁	mm	2300
	4.3	Alzata libera (h2)	h ₂	mm	1646
	4.4	Sollevamento (h3)	h ₃	mm	5300
	4.5	Altezza montante sfilato (h4)	h ₄	mm	5954
	4.7	Altezza superiore del tettuccio di protezione (cabina)	h ₆	mm	2263
	4.8	Altezza sedile operatore/altezza pedana	h ₇	mm	1079
	4.10	Altezza razze	h ₈	mm	309
	4.19	Lunghezza totale	l ₁	mm	2419
	4.20	Lunghezza incluso dorso forche	l ₂	mm	1269
	4.21.1	Larghezza totale	b ₁	mm	1282
	4.21.2	Larghezza totale	b ₂	mm	1270
	4.22	Dimensioni forche	s/e/l	mm	40 x 120 x 1150
	4.23	Classe di aggancio piastra portaforche			2B
	4.24	Larghezza piastra portaforche	b ₃	mm	830
	4.25	Scartamento esterno forche	b ₅	mm	335
	4.25.1	Distanza esterna forche (min.)	b ₅	mm	335
	4.26	Larghezza tra razze/superfici di carico	b ₄	mm	940
	4.28	Avanzamento montante		mm	616
	4.32	Luce libera da terra centro interasse ruote	m ₂	mm	80
	4.34.1	Larghezza corsia di lavoro (pallet 1000x1200 trasversale)	Ast	mm	2713
	4.34.2	Larghezza corsia di lavoro (pallet 800x1200 longitudinale)	Ast	mm	2759
	4.35	Raggio di curvatura	W _s	mm	1665
4.37	Lunghezza compreso razze di supporto	L ₇	mm	1837	
Dati sulle prestazioni	5.1	Velocità di traslazione con/senza carico (Efficiency drivePLUS)		km/h	11 / 11 14 / 14
	5.2	Velocità di sollevamento con/senza carico (Efficiency liftPLUS)		m/s	0,35 / 0,7 0,59 / 0,81
	5.3	Velocità di abbassamento con/senza carico (Efficiency liftPLUS)		m/s	0,56 / 0,56 0,56 / 0,56
	5.4	Velocità di avanzamento con/senza carico (Efficiency liftPLUS)		m/s	0,18 / 0,18 0,24 / 0,24
	5.7	Pendenza con/senza carico (Efficiency drivePLUS)		%	8 / 12 8 / 12

	5.8	Max. pendenza con/senza carico (Efficiency drivePLUS)	%	10 / 15 10 / 15
	5.9	Tempo di accelerazione con/senza carico (Efficiency drivePLUS)	s	5,1 / 4,9 4,7 / 4,3
	5.10	Freno di servizio		elettrico
Motore elettrico/Parte elettronica	6.1	Motore di traslazione, prestazione con S2 60 min (Efficiency drivePLUS)	kW	6 8,5
	6.2	motore di sollevamento, prestazione S3 (Efficiency liftPLUS)	kW	13,3 15,5
	6.4	Tensione batteria/capacità nominale	V / Ah	51,2 / 390
	6.6.1	Consumo energia secondo ciclo EN (Efficiency PLUS)	kWh/h	3,19 3,34
	6.6.2	CO2 equivalente in base a EN16796 (Efficiency PLUS)	kg/h	1,7 1,8
	6.7	Resa di movimentazione (Efficiency PLUS)	t/h	59,68 71,2
	6.8.1	Consumo energetico con produttività max. (Efficiency PLUS)	kWh/h	3,09 4,18
Varie	10.1	Pressione d'esercizio per attrezzatura	bar	150
	10.2	Flusso dell'olio per gli attacchi	l/min	20
	10.7	Livello di pressione sonora in base a EN12053 all'orecchio dell'operatore	dB (A)	70

- Ai sensi della direttiva VDI 2198, questa scheda tecnica cita solo i valori tecnici dell'apparecchio standard. Gommature diverse, altri montanti, attrezzature ecc. possono modificare i valori.

Efficiency: valori del pacchetto Standard | PLUS: valori del pacchetto Performance

- Num. VDI 1.8: il tipo di montante influisce sulla distanza del carico x
- Num. VDI 2.1.1: le dimensioni della batteria e la tipologia del montante influiscono sul peso specifico e sul carico sull'asse
- Num. VDI 2.3: le dimensioni della batteria e la tipologia del montante influiscono sul peso specifico e sul carico sull'asse
- Num. VDI 2.4: le dimensioni della batteria e la tipologia del montante influiscono sul peso specifico e sul carico sull'asse
- Num. VDI 2.5: le dimensioni della batteria e la tipologia del montante influiscono sul peso specifico e sul carico sull'asse
- Num. VDI 4.1: la tipologia del montante determina il valore di inclinazione
- Num. VDI 4.19: il tipo di montante e la lunghezza forche influiscono sulla lunghezza totale l1
- Num. VDI 4.20: il tipo di montante influisce sulla lunghezza incluso dorso forche l2
- Num. VDI 4.28: il tipo di montante influisce sull'avanzamento l4
- Num. VDI 4.34.1: il tipo di montante influisce sulle larghezze della corsia di lavoro
- Num. VDI 4.34.2: il tipo di montante influisce sulle larghezze della corsia di lavoro
- Num. VDI 6.6.1: PLUS si riferisce al pacchetto drive&liftPLUS
- Num. VDI 6.6.2: PLUS si riferisce al pacchetto drive&liftPLUS
- Num. VDI 6.7: PLUS si riferisce al pacchetto drive&liftPLUS
- Num. VDI 6.8.1: PLUS si riferisce al pacchetto drive&liftPLUS

Jungheinrich Italiana S.r.l.

Via Amburgo, 1
20088 Rosate MI
Telefono 02 908711
Telefax 02 908712335

info@jungheinrich.it
www.jungheinrich.it

Certificazione dei Sistemi di Gestione
negli stabilimenti di produzione tedeschi
di Norderstedt, Moosburg e Landsberg.

ISO 9001
ISO 14001

I mezzi di movimentazione Jungheinrich
sono conformi ai requisiti europei di
sicurezza.



 **JUNGHEINRICH**

The Jungheinrich logo, featuring a red upward-pointing arrow above the word 'JUNGHEINRICH' in a bold, black, sans-serif font.