

LION
technology

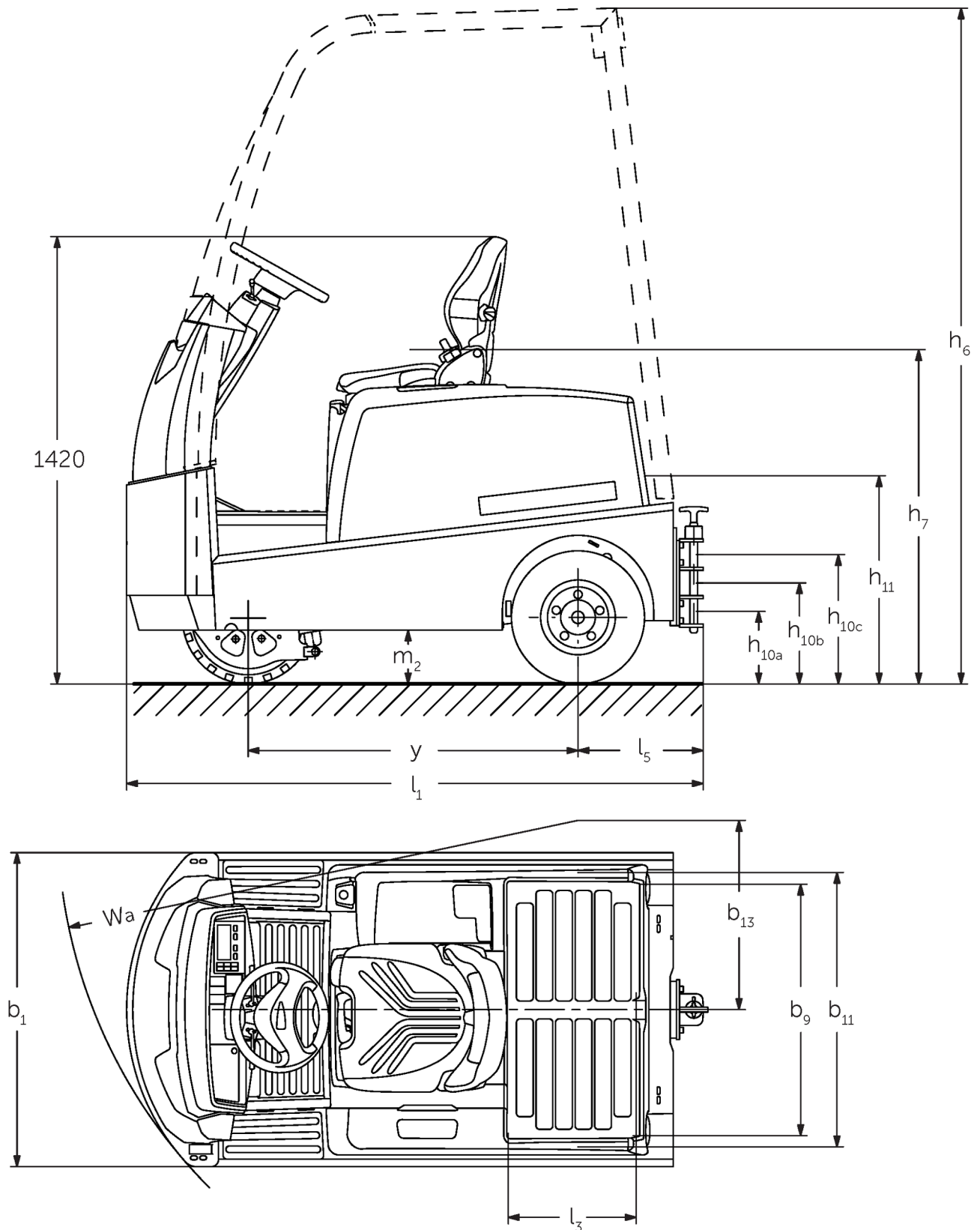


Remolcadora eléctrica **EZS 570-5100**

Capacidad de remolque: 7000-10000 kg

JUNGHEINRICH

EZS 570-5100



EZS 580, dibujo técnico, ficha técnica

EZS 570-5100

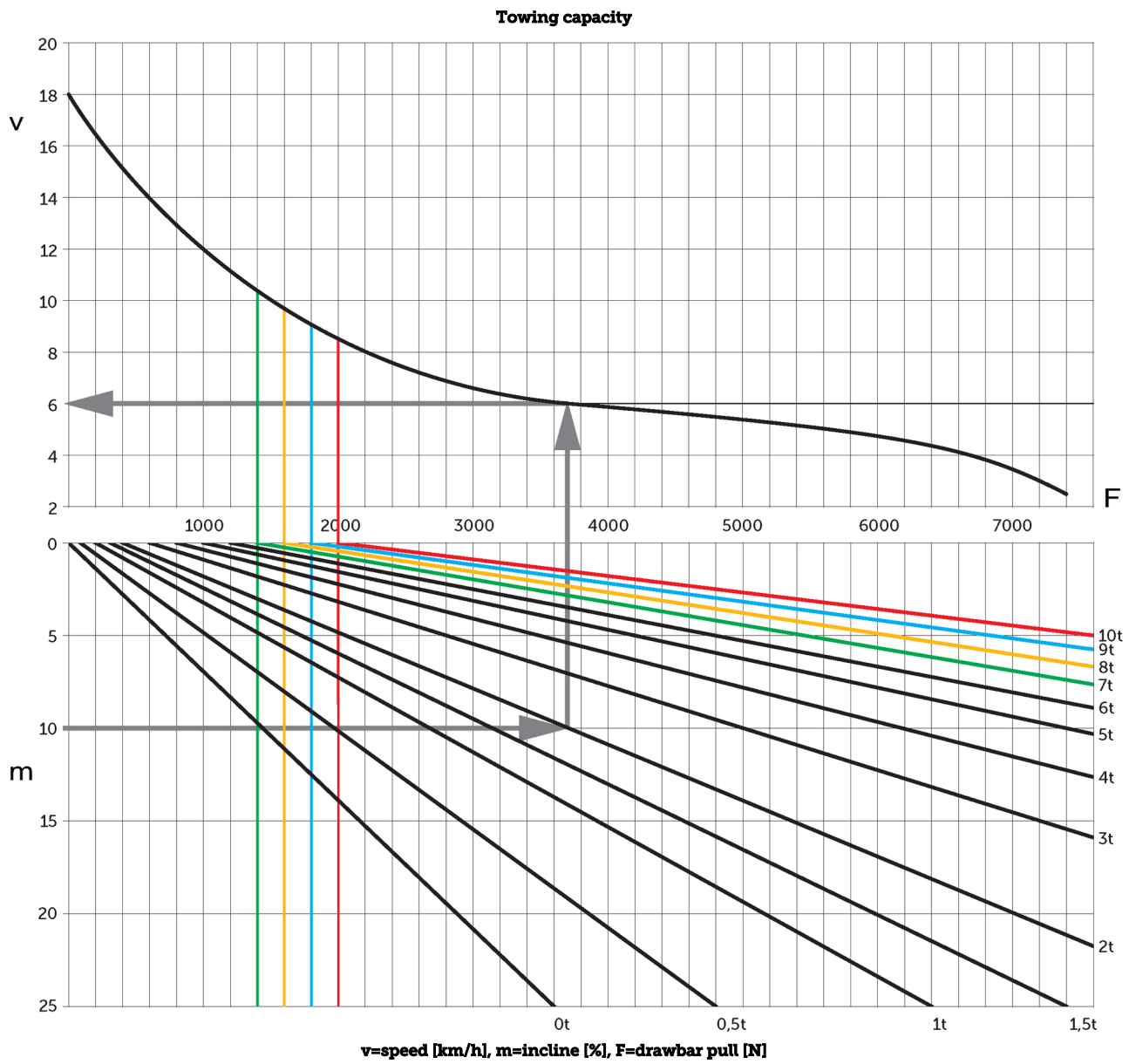


Tabla VDI

Versión: 08/2022

Marca distintiva	1.1	Fabricante (abreviatura)	Jungheinrich							
	1.2	Nomenclatura del fabricante	EZS 570	EZS 580	EZS 590	EZS 5100 XL	EZS 570 XL	EZS 580 XL	EZS 590 XL	
	1.3	Grupo de tracción	Eléctrico							
	1.4	Manipulación	Asiento							
	1.5.3	Capacidad de remolque	Q kg	7000	8000	9000	10000	7000	8000	9000
	1.7	Fuerza de tracción nominal	N	1400	1600	1800	2000	1400	1600	1800
	1.9	Distancia entre ejes	y mm	1035			1250			
Pesos	2.1.1	Peso propio (incl. batería)	kg	1260	1320	1410	1825	1620	1675	
	2.3	Peso por eje sin carga delante/detrás	kg	580 / 680	580 / 740	620 / 790	880 / 945	780 / 840	835 / 840	
Ruedas/chasis	3.1	Bandajes	Superelástico (SE)							
	3.2	Dimensiones de ruedas, delante	4.00-8	16x6-8		16x6-8	16x6-8			
	3.3	Dimensiones de neumáticos, detrás	4.00-8							
	3.5	Ruedas, número delante/detrás (x = con tracción)	1 / 2x							
	3.6	Ancho de vía, delante	b ₁₀ mm	0		-	0			
	3.7	Ancho de vía, detrás	b ₁₁ mm	870						
Medidas básicas	4.7	Altura del tejadillo protector (cabina)	h ₆ mm	2150			2140			
	4.8	Altura de asiento / plataforma	h ₇ mm	1040						
	4.12	Altura de enganche	h ₁₀ mm	240						
	4.12.1	2 Altura de enganche	mm	330						
	4.12.2	3 Altura de enganche	mm	420						
	4.13	Altura de carga sin carga	mm	650	640		650	640		
	4.16	Longitud de superficie de carga	l ₅ mm	400						
	4.17	Longitud de voladizo	mm	375						
	4.18	Ancho de superficie de carga	b ₉ mm	795						
	4.19	Longitud total	l ₁ mm	1828			2048			
	4.21.1	Ancho total	b ₁ mm	996						
	4.32	Margen con el suelo, centro distancia entre ejes	m ₂ mm	160	130		160			
	4.35	Radio de giro	W ₉ mm	1652			1866			
4.36	Distancia mínima del centro de giro	b ₁₃ mm	600			665				
Prestaciones	5.1	Velocidad de marcha con/sin carga	km/h	9 / 18	8,5 / 18		7,5 / 18	9 / 18	8,5 / 18	
	5.5	Fuerza de tracción con carga	N	1400	1600	1800	2000	1400	1600	1800
	5.6	Fuerza de tracción máx. con/sin carga	N	5500 / 5500	6500 / 6500	7500 / 7500	7600 / 7600	5500 / 5500	6500 / 6500	7500 / 7500
	5.10	Freno de servicio		eléctrico						
Motor eléctrico/ sistema eléctrico	6.1	Motor de tracción, potencia S2 60 min	kW	4,5						
	6.4	Tensión de batería/capacidad nominal	V / Ah	48 / 375			48 / 625			
	6.5	Peso de la batería	kg	575			860			
	6.6.1	Consumo energético según ciclo EN	kWh/h	1,33	1,5	1,67	1,84	1,33	1,5	1,67
	6.6.2	Equivalente CO2 según EN16796	kg/h	0,7	0,8	0,9	1	0,7	0,8	0,9
Otros	8.1	Tipo de mando de tracción		Impulso/CA						
	10.7	Nivel sonoro según EN12053, al oído del conductor	dB (A)	62						

- Esta hoja técnica conforme a la directiva VDI 2198 indica sólo los valores técnicos del equipo estándar. Un bandaje diferente, otros mástiles de elevación, dispositivos adicionales, etc, pueden dar otros valores.

- N.º VDI 4.12: el valor de la altura de acoplamiento es válido para el acoplamiento por encaje triple
- N.º VDI 4.19: los datos sobre la longitud total incluyen un acoplamiento por encaje triple
- N.º VDI 5.7: véase el diagrama de cargas remolcadas
- N.º VDI 5.8: véase el diagrama de cargas remolcadas
- N.º VDI 6.6: el consumo de energía rige para la carga nominal

Jungheinrich de España, S.A.U.

C/ Sierra Morena, 5
Área Empresarial Andalucía
28320 Pinto (Madrid)
Línea de atención al cliente
Teléfono 902 120 895

Línea de atención al cliente
Teléfono 902 120 895

info@jungheinrich.es
www.jungheinrich.es

Jungheinrich de España S.A.U. y las
fábricas alemanas de Norderstedt
Moosburg y Landsberg están
certificadas.

ISO 9001
ISO 14001

Las carretillas de Jungheinrich cumplen
los requisitos de seguridad europeos.



 **JUNGHEINRICH**

The Jungheinrich logo, featuring a red upward-pointing arrow above the word 'JUNGHEINRICH' in a bold, black, sans-serif font.