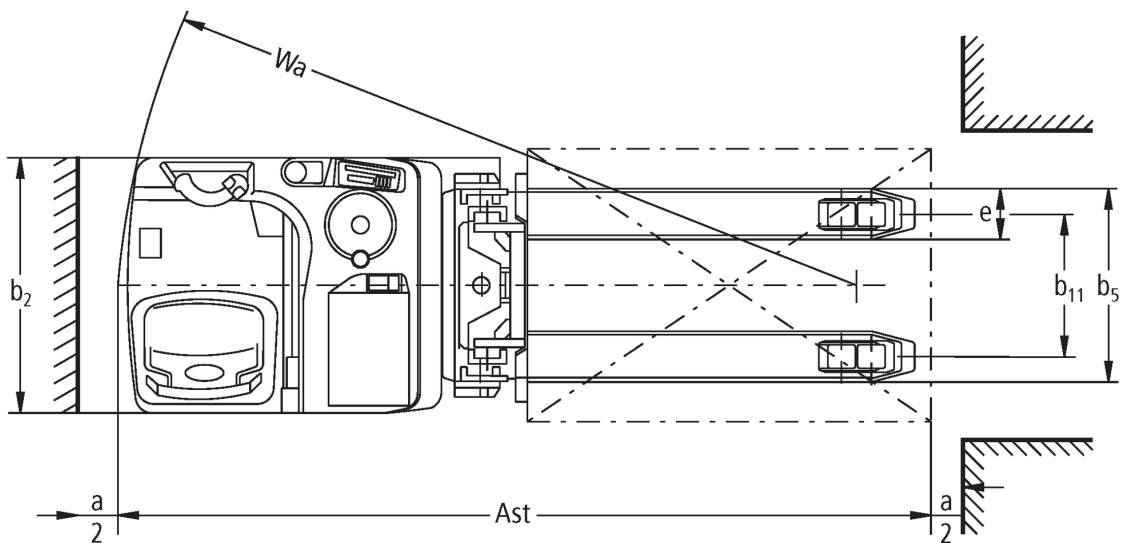
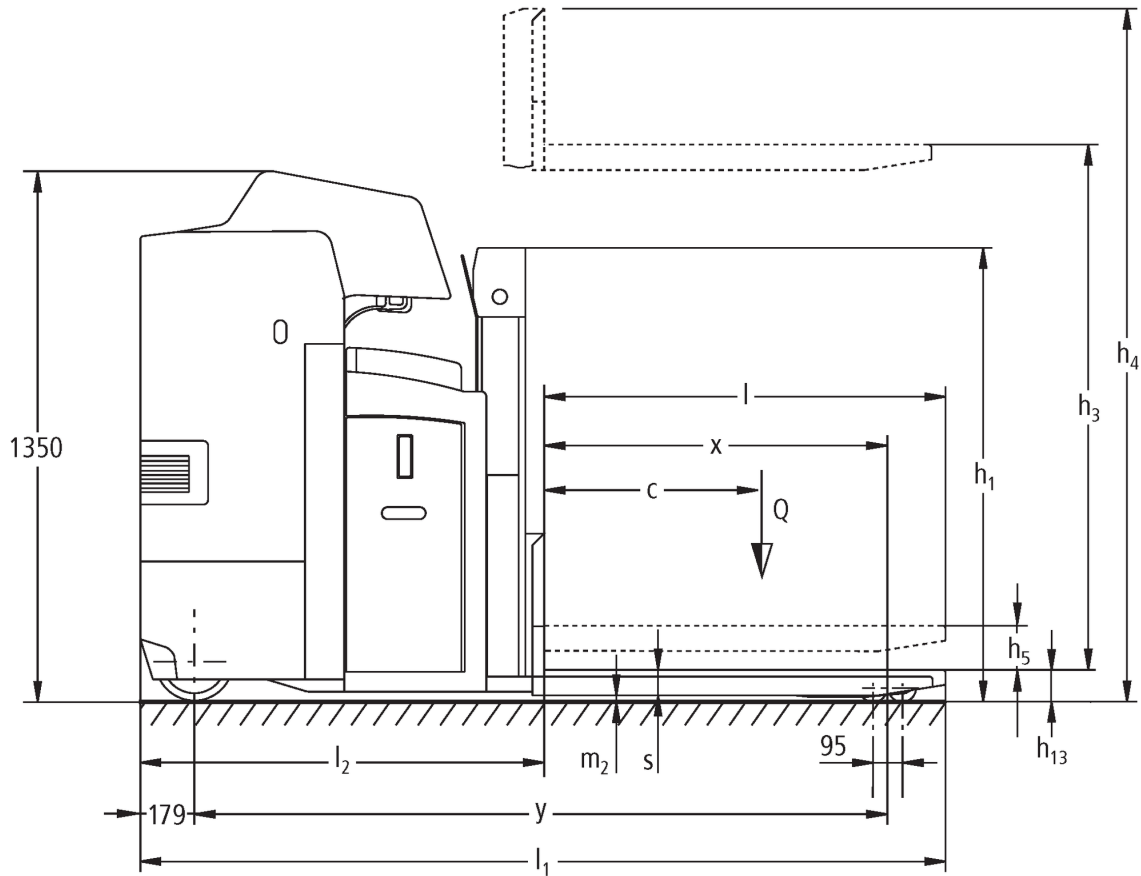




## **Carretilla eléctrica de conductor autoportado y con asiento transversal ESD 220**

**Altura de elevación: 1660 mm / Capacidad de carga: 2000 kg**

# ESD 220



# ESD 220

ESD 220	Elevación (h3)	Altura del mástil de elevación replegado (h1)	Elevación libre (h2)	Altura del mástil de elevación extendido (h4)
Mástil de elevación doble ZT	1660 mm	1310 mm	100 mm	2150 mm

# Tabla VDI

Versión: 08/2022

Marca distintiva	1.1	Fabricante (abreviatura)			Jungheinrich
	1.2	Nomenclatura del fabricante			<b>ESD 220</b>
	1.3	Grupo de tracción			Eléctrico
	1.4	Manipulación			Asiento
	1.5	Capacidad de carga/carga	Q	kg	2000
	1.5.1	Capacidad de carga nominal/carga con elevación del mástil	Q	kg	1000
	1.5.2	Capacidad de carga nominal/carga con elevación de brazos portadores	Q	kg	2000
	1.6	Distancia al centro de gravedad de la carga	c	mm	600
	1.8	Distancia a la carga	x	mm	926
	1.9	Distancia entre ejes	y	mm	1734
Pesos	2.1.1	Peso propio (incl. batería)		kg	1350
	2.2	Peso por eje con carga delante/detrás		kg	1340 / 2010
	2.3	Peso por eje sin carga delante/detrás		kg	982 / 368
Ruedas/chasis	3.1	Bandajes			Vulkollan®
	3.2	Dimensiones de ruedas, delante			Ø 230 x 77
	3.3	Dimensiones de neumáticos, detrás			Ø 85 x 85
	3.4	Ruedas adicionales			Ø 140 x 54
	3.5	Ruedas, número delante/detrás (x = con tracción)			2-1x/4
	3.6	Ancho de vía, delante	b <sub>10</sub>	mm	544
	3.7	Ancho de vía, detrás	b <sub>11</sub>	mm	380
Medidas básicas	4.2	Altura del mástil de elevación plegado (h1)	h <sub>1</sub>	mm	1310
	4.3	Elevación libre (h2)	h <sub>2</sub>	mm	100
	4.4	Elevación (h3)	h <sub>3</sub>	mm	1660
	4.5	Altura del mástil de elevación extendido (h4)	h <sub>4</sub>	mm	2150
	4.6	Elevación inicial	h <sub>5</sub>	mm	110
	4.8	Altura de asiento / plataforma	h <sub>7</sub>	mm	950
	4.15	Altura de horquillas bajadas	h <sub>13</sub>	mm	90
	4.19	Longitud total	l <sub>1</sub>	mm	2185
	4.20	Longitud hasta dorsal de horquillas	l <sub>2</sub>	mm	995
	4.21.1	Ancho total	b <sub>1</sub>	mm	820
	4.22	Dimensiones de horquillas	s/e/l	mm	65 x 185 x 1190
	4.25	Ancho exterior de las horquillas	b <sub>5</sub>	mm	570
	4.32	Margen con el suelo, centro distancia entre ejes	m <sub>2</sub>	mm	25
	4.34.2	Ancho de pasillo de trabajo (palet 800x1200 longitudinal)	Ast	mm	2399
	4.35	Radio de giro	W <sub>a</sub>	mm	1925
Prestaciones	5.1	Velocidad de marcha con/sin carga		km/h	9,1 / 9,1
	5.2	Velocidad de elevación con/sin carga		m/s	0,2 / 0,39
	5.3	Velocidad de descenso con/sin carga		m/s	0,47 / 0,47
	5.8	Capacidad de rampa máx. con/sin carga		%	8 / 14
	5.10	Freno de servicio			generador
Motor eléctrico/ sistema electrónico	6.1	Motor de tracción, potencia S2 60 min		kW	2,8
	6.2	motor de elevación, potencia con S3		kW	3
	6.3	Batería según DIN 43531/35/36			no
	6.4	Tensión de batería/capacidad nominal		V / Ah	24 / 465
	6.5	Peso de la batería		kg	380
	6.6.1	Consumo energético según ciclo EN		kWh/h	0,61

	6.6.2	Equivalente CO2 según EN16796	kg/h	0,3
Otros	8.1	Tipo de mando de tracción		CA
<p>- Esta hoja técnica conforme a la directiva VDI 2198 indica sólo los valores técnicos del equipo estándar. Un bandaje diferente, otros mástiles de elevación, dispositivos adicionales, etc, pueden dar otros valores.</p>				

- 1.5: para ESD 220: capacidad de carga en el mástil de elevación: máx. 1 t
- 1.8: para ESD 220: sección de carga bajada: + 78 mm
- 1.9: para sección de carga bajada: ESD 120 +70 mm, ESD 220 + 78 mm
- 4.35: para ESD 220 sección de carga bajada: + 78 mm

**Jungheinrich de España, S.A.U.**

C/ Sierra Morena, 5  
Área Empresarial Andalucía  
28320 Pinto (Madrid)  
Línea de atención al cliente  
Teléfono 902 120 895

Línea de atención al cliente  
Teléfono 902 120 895

[info@jungheinrich.es](mailto:info@jungheinrich.es)  
[www.jungheinrich.es](http://www.jungheinrich.es)

Jungheinrich de España S.A.U. y las  
fábricas alemanas de Norderstedt  
Moosburg y Landsberg están  
certificadas.

ISO 9001  
ISO 14001

Las carretillas de Jungheinrich cumplen  
los requisitos de seguridad europeos.



**JUNGHEINRICH**