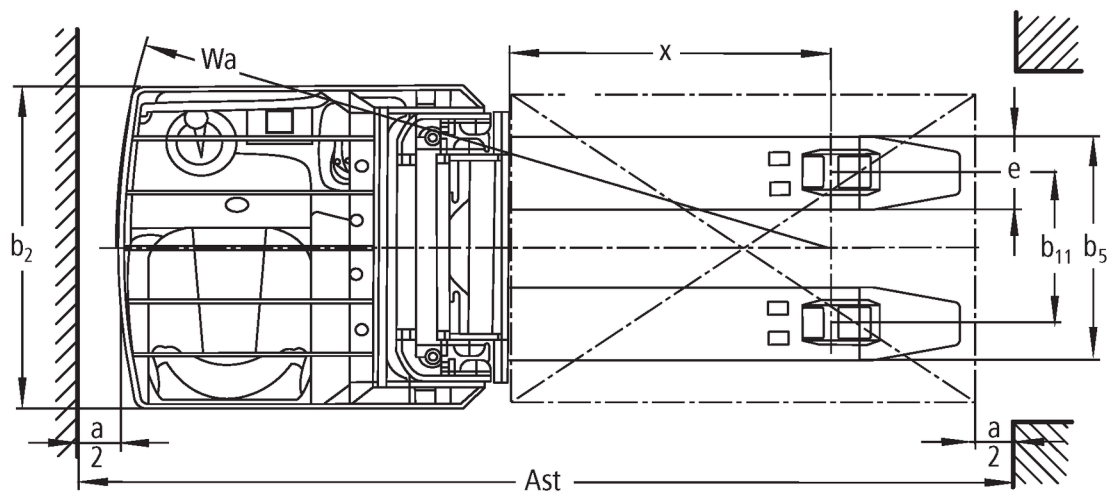
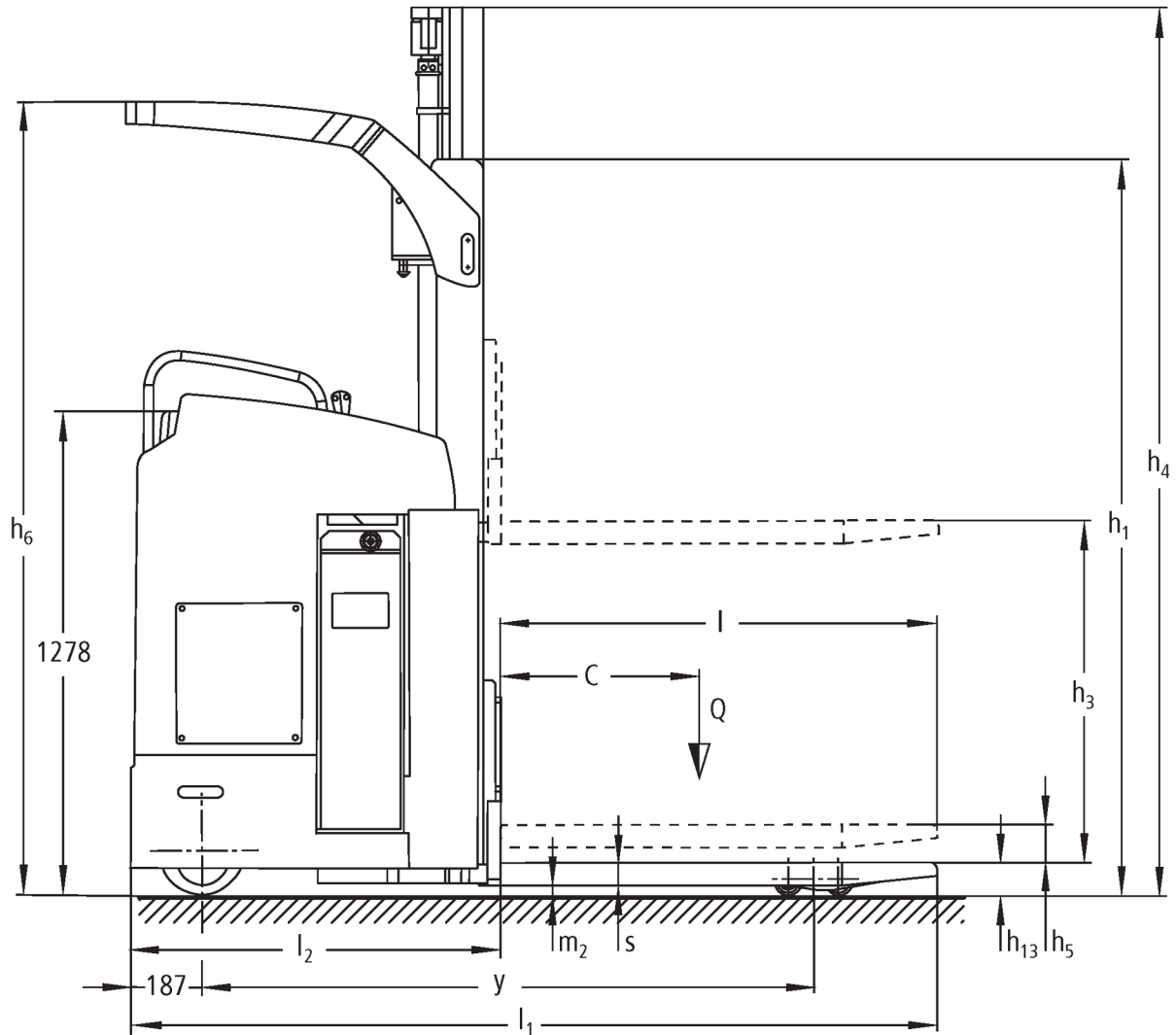




## **Elektrisk stabler med sidevendt sæde** **ESC 214-316**

Løftehøjde: 2800-6200 mm / Lastevne: 1400-1600 kg

# ESC 214-316



# ESC 214-316

ESC 214, ESC 214z	Slagtilfælde (h3)	Højde mast tilbagetrukket (h1)	Fri elevator (h2)	Højde mast forlænget (h4)	Højde af beskyttende tag (kabine)
Dobbelt mast ZT	2900 mm	1995 mm	100 mm	3422 mm	2093 mm
	3200 mm	2145 mm	100 mm	3722 mm	2243 mm
	3600 mm	2345 mm	100 mm	4122 mm	2288 mm
	4100 mm	2595 mm	100 mm	4622 mm	2288 mm
	4300 mm	2695 mm	100 mm	4822 mm	2288 mm
Dobbelt mast ZZ	2900 mm	1945 mm	1420 mm	3422 mm	2093 mm
	3200 mm	2095 mm	1570 mm	3722 mm	2243 mm
	3600 mm	2295 mm	1770 mm	4122 mm	2288 mm
	4100 mm	2545 mm	2020 mm	4622 mm	2288 mm
	4300 mm	2645 mm	2120 mm	4822 mm	2288 mm
Triple mast DZ	4300 mm	1945 mm	1426 mm	4830 mm	2093 mm
	5350 mm	2295 mm	1776 mm	5880 mm	2288 mm
ESC 216, ESC 216z, ESC 316 , ESC 316z	Slagtilfælde (h3)	Højde mast tilbagetrukket (h1)	Fri elevator (h2)	Højde mast forlænget (h4)	Højde af beskyttende tag (kabine)
Dobbelt mast ZT	2800 mm	1995 mm	100 mm	3372 mm	2093 mm
	3100 mm	2145 mm	100 mm	3672 mm	2243 mm
	3500 mm	2345 mm	100 mm	4072 mm	2288 mm
	4000 mm	2595 mm	100 mm	4572 mm	2288 mm
	4200 mm	2695 mm	100 mm	4772 mm	2288 mm
Dobbelt mast ZZ	2800 mm	1945 mm	1373 mm	3372 mm	2093 mm
	3100 mm	2095 mm	1523 mm	3672 mm	2243 mm
	3500 mm	2295 mm	1723 mm	4072 mm	2288 mm
	4000 mm	2545 mm	1973 mm	4572 mm	2288 mm
	4200 mm	2645 mm	2073 mm	4772 mm	2288 mm
Triple mast DZ	4200 mm	1945 mm	1376 mm	4770 mm	2093 mm
	5250 mm	2295 mm	1726 mm	5820 mm	2288 mm
	6200 mm	2615 mm	2046 mm	6790 mm	2288 mm

Kendetegn	1.1	Producent (kort navn)		Jungheinrich						
	1.2	Producentens typebetegnelse		ESC 214	ESC 216	ESC 214z	ESC 216z	ESC 316	ESC 316z	
	1.3	Drev		Elektrisk						
	1.4	Betjening		Sæde						
	1.5	Kapacitet / belastning	Q kg	1400	1600	1400	1600			
	1.6	Lasttyngdepunktsafstand	c mm	600						
	1.8	Lastafstand	x mm	860		874		860	874	
	1.9	Akselafstand	y mm	1648		1677		1648	1692	
	Vægt	2.1.1	Egenvægt (inkl. batteri)	kg	1590		1660		1746	1685
2.2		Akselbelastning med last for/bag	kg	1316 / 1674	1340 / 1850	1285 / 1775	1370 / 1890	1459 / 1228	1432 / 1857	
2.3		Akselbelastning uden last for/bag	kg	1113 / 477		1162 / 498		1891 / 518	1190 / 495	
Hjul/chassis	3.1	Dæk		Polyuretan (PU)						
	3.2	Dækstørrelse, foran		Ø 230 x 77						
	3.3	Dækstørrelse, bag		Ø 85 x 85						
	3.4	Reservehjul		Ø 140 x 126			Ø 140 x 54			
	3.5	Hjul, nummer foran / bag (x = drevet)		2 - 1x / 4					2 - 1x / 4	
	3.6	Sporvidde, for	b <sub>10</sub> mm	544			645			
	3.7	Sporvidde, bag	b <sub>11</sub> mm	385						
Basismål	4.2	Højde mast tilbagetrukket (h1)	h <sub>1</sub> mm	1995						
	4.3	Fri elevator (h2)	h <sub>2</sub> mm	100						
	4.4	Slagtilfælde (h3)	h <sub>3</sub> mm	2900	2800	2900	2800			
	4.5	Højde mast forlænget (h4)	h <sub>4</sub> mm	3422						
	4.6	Initialløft	h <sub>5</sub> mm	-		125		-	125	
	4.7	Højde af beskyttende tag (kabine)	h <sub>6</sub> mm	2095						
	4.8	Sædehøjde / ståhøjde	h <sub>7</sub> mm	950						
	4.15	Højde sænket	h <sub>13</sub> mm	90						
	4.19	Samlede længde	l <sub>1</sub> mm	2125		2140		2125	2155	
	4.20	Længde inkl. gaffelbagside	l <sub>2</sub> mm	975		990		975	1005	
	4.21.1	Samlet bredde	b <sub>1</sub> mm	820			930			
	4.22	Fork dimensioner	s/ e/l mm	60 x 185 x 1150			65 x 185 x 1150		60 x 185 x 1150	
	4.25	Gaffelafstand	b <sub>5</sub> mm	570						
	4.32	Frihøjde til gulvet mellem aksler	m <sub>2</sub> mm	30		25		30	25	
	4.34.1	Arbejdsbredde (pall 1000 x 1200 på tværs)	Ast mm	-				2310	2383	
4.34.2	Arbejdsbredde (pall 800x1200 langsgående)	Ast mm	2383		2398		2360	2433		
4.35	Venderadius	W <sub>a</sub> mm	1843		1872		1863	1907		
Ydelsesdata	5.1	Kørehastighed med/uden last	km/h	9,1 / 9,1						
	5.2	Løftehastighed med/uden last	m/s	0,15 / 0,24	0,13 / 0,24	0,14 / 0,23		0,13 / 0,24	0,14 / 0,23	
	5.3	Sænkehastighed med/uden last	m/s	0,42 / 0,42		0,42 / 0,38		0,42 / 0,42	0,42 / 0,38	
	5.7	Stigeevne med/uden last	%	7 / 12				-		
	5.8	Maks. stigeevne med/uden last	%	-				7 / 12		
	5.10	Driftsbremse		elektrisk						

Elmotor/elektronik	6.1	Køremotor, effekt S2 60 min	kW	2,8				
	6.2	Løftemotor, effekt ved S3	kW	3				
	6.3	Batteri iht. DIN 43531/35/36		nej				
	6.4	Batterispænding/nominal kapacitet	V / Ah	24 / 465				
	6.5	Batterivægt	kg	380				
	6.6.1	Energiforbrug iht. EN-cyklus	kWh/h	0,94	1,02	0,94	1,02	1,04
	6.6.2	CO2-ækvivalent ifølge EN16796	kg/h	0,5				
Andet	8.1	Type kørekontrol		AC				

- Dette typeblad iht. VDI-direktiv 2198 nævner kun de tekniske værdier for standardtrucken. Afvigende dæktyper, andre master, tillægsanordninger, osv. kan resultere i andre værdier.

Efficiency: Værdier ved konfiguration med standardpakke | PLUS: Værdier ved konfiguration med drive og lift plus pakke

- VDI-nr. 1.8: med ESC 214/216z lastdel løftet: - 78 mm
- VDI-nr. 1.9: med ESC 214/216z lastdel løftet: - 78 mm
- VDI-nr. 4.7: se masttabel
- VDI-nr. 4.34: Diagonal i henhold til VDI: + 190 mm
- VDI-nr. 4.35: med ESC 214/216z lastdel løftet: - 78 mm

**Jungheinrich Danmark A/S**

Øst: Mårkærvej 3, 2630 Taastrup  
Vest: Vrøndingvej 5, 8700 Horsens  
Telefon 7027 6040  
Telefax 7027 6041

[kontakt@jungheinrich.dk](mailto:kontakt@jungheinrich.dk)  
[www.jungheinrich.dk](http://www.jungheinrich.dk)

Vores fabrikker i Norderstedt, Moosburg  
og Landsberg er certificeret.

ISO 9001  
ISO 14001

Jungheinrich truck opfylder de  
europæiske sikkerhedskrav.



 **JUNGHEINRICH**

The logo features a red upward-pointing arrow integrated into the letter 'J' of the word 'JUNGHEINRICH', which is written in a bold, black, sans-serif font.