

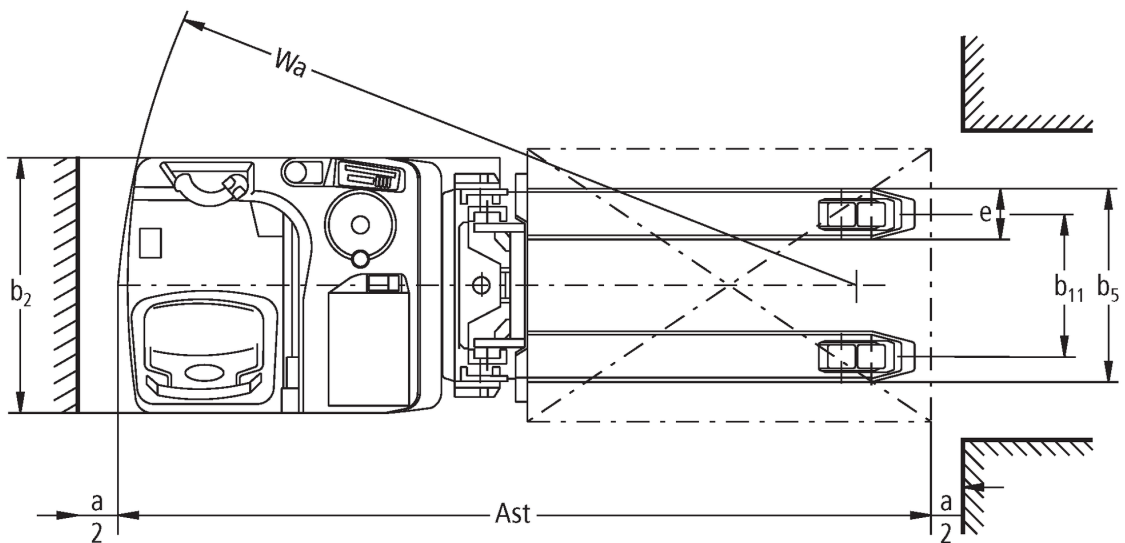
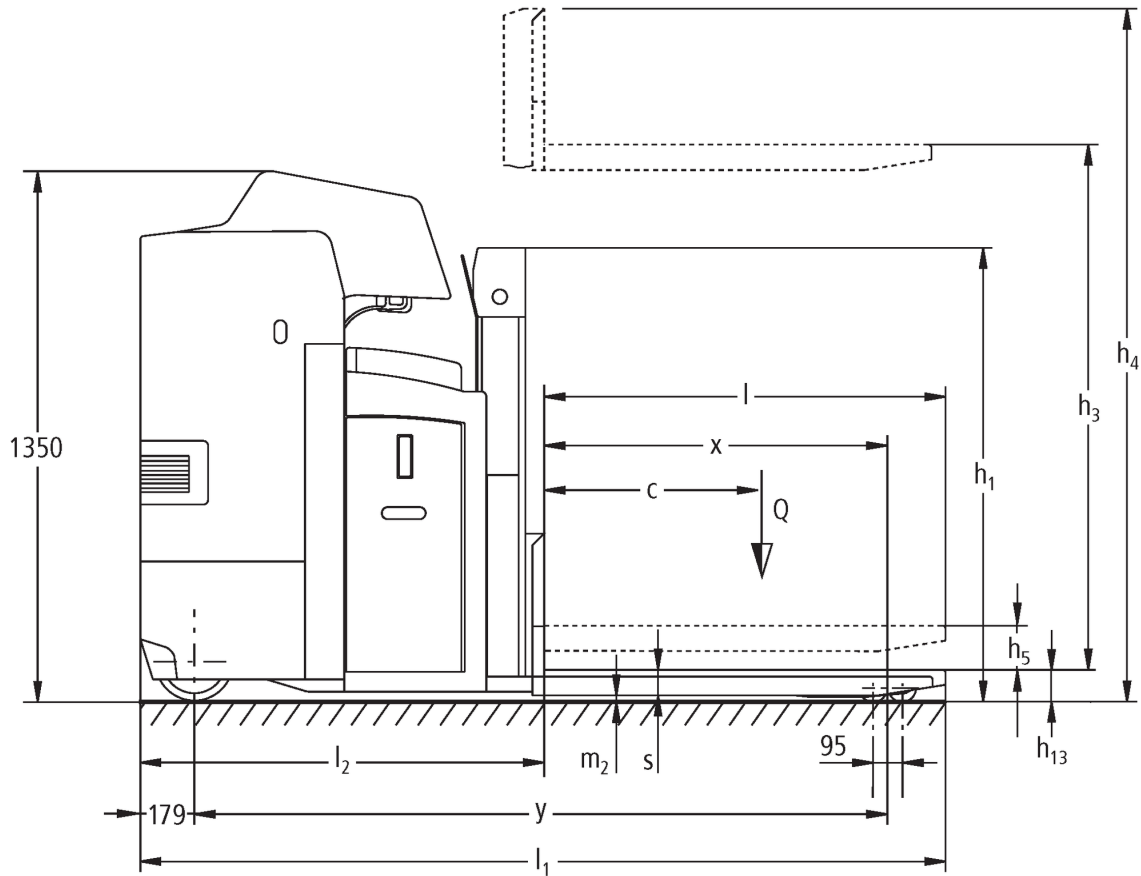


Elektrisk sittstaplare / ståstaplare med tvärställd förarstol

ESD 220

Lyfthöjd: 1660 mm / Lastkapacitet: 2000 kg

ESD 220



ESD 220

ESD 220	Stroke (h3)	Höjdmast retracted (h1)	Fri hiss (h2)	Höjdmast förlängd (h4)
Dubbel mast ZT	1660 mm	1310 mm	100 mm	2150 mm

Specifikation	1.1	Tillverkare (kort namn)		Jungheinrich	
	1.2	Tillverkarens typbeteckning		ESD 220	
	1.3	Drivning		Elektrisk	
	1.4	Manövrering		Stol	
	1.5	Kapacitet / belastning	Q	kg	2000
	1.5.1	Nominell lastkapacitet / last vid mastlyft	Q	kg	1000
	1.5.2	Nominell lastkapacitet / last vid stödbenslyft	Q	kg	2000
	1.6	Tyngdpunktsavstånd	c	mm	600
	1.8	Lastavstånd	x	mm	926
1.9	Hjulbas	y	mm	1734	
Vikter	2.1.1	Egenvikt (inkl. batteri)		kg	1350
	2.2	Axelbelastning med last fram/bak		kg	1340 / 2010
	2.3	Axelbelastning utan last fram/bak		kg	982 / 368
Hjul/chassi	3.1	Däck			Vulkollan ®
	3.2	Däckstorlek, fram			Ø 230 x 77
	3.3	Däckstorlek, bak			Ø 85 x 85
	3.4	Extrahjul			Ø 140 x 54
	3.5	Hjul, nummer fram / bak (x = driven)			2-1x/4
	3.6	Spårvidd, fram	b ₁₀	mm	544
	3.7	Spårvidd, bak	b ₁₁	mm	380
Grundmått	4.2	Höjdmast retracted (h1)	h ₁	mm	1310
	4.3	Fri hiss (h2)	h ₂	mm	100
	4.4	Stroke (h3)	h ₃	mm	1660
	4.5	Höjdmast förlängd (h4)	h ₄	mm	2150
	4.6	Initiallyft	h ₅	mm	110
	4.8	Säteshöjd / ståhöjd	h ₇	mm	950
	4.15	Höjd i sänkt läge	h ₁₃	mm	90
	4.19	Total längd	l ₁	mm	2185
	4.20	Längd inklusive gaffelrygg	l ₂	mm	995
	4.21.1	Total bredd	b ₁	mm	820
	4.22	Gaffeldimensioner	s/e/l	mm	65 x 185 x 1190
	4.25	Gaffelavstånd	b ₅	mm	570
	4.32	Markfrigång mitten av hjulbasen	m ₂	mm	25
	4.34.2	Arbetsbredd (pall 800x1200 långsgående)	Ast	mm	2399
	4.35	Vändradie	W _a	mm	1925
Prestanda	5.1	Körhastighet med/utan last		km/h	9,1 / 9,1
	5.2	Lyfthastighet med/utan last		m/s	0,2 / 0,39
	5.3	Sänkhastighet med/utan last		m/s	0,47 / 0,47
	5.8	Max. backtagningsförmåga med/utan last		%	8 / 14
	5.10	Driftbroms			regenerativ
Elektrisk motor / Elektronik	6.1	Drivmotor, prestanda S2 60 min		kW	2,8
	6.2	Lyftmotor, prestanda vid S3		kW	3
	6.3	Batteri enligt DIN 43531/35/36			nej
	6.4	Batterispänning/nom. kapacitet		V / Ah	24 / 465
	6.5	Batterivikt		kg	380
	6.6.1	Energiförbrukning enligt EN-cykel		kWh/h	0,61

	6.6.2	Koldioxidekvivalent enligt EN16796	kg/h	0,3
Övrigt	8.1	Typ av körkontroll		AC
<p>- Detta typblad är enligt VDI-riktlinje 2198 och anger endast de tekniska värdena för standardtrucken. Avvikande däcktyper, andra stativ, tillsatsaggregat osv. kan ge andra värden.</p>				

- 1.5: För ESD 220: Lyftkapacitet vid stativlyft: max. 1 t.
- 1.8: För ESD 220: Lastdel nedsänkt: + 78 mm.
- 1.9: För lastdel nedsänkt: ESD 120 +70 mm, ESD 220 + 78 mm.
- 4.35: För ESD 220 lastdel nedsänkt: + 78 mm.

Jungheinrich Svenska AB

Huvudkontor:

Starrvägen 16

232 61 ARLÖV

Telefon 040 - 690 46 00

Telefax 040 - 690 46 99

kundkontakt@jungheinrich.se
www.jungheinrich.se

Truckfabrikerna i Norderstedt, Moosburg
och Landsberg i Tyskland är certifierade.

ISO 9001
ISO 14001

Jungheinrichs truckar uppfyller de
europeiska säkerhetskraven.



**JUNGHEINRICH**