

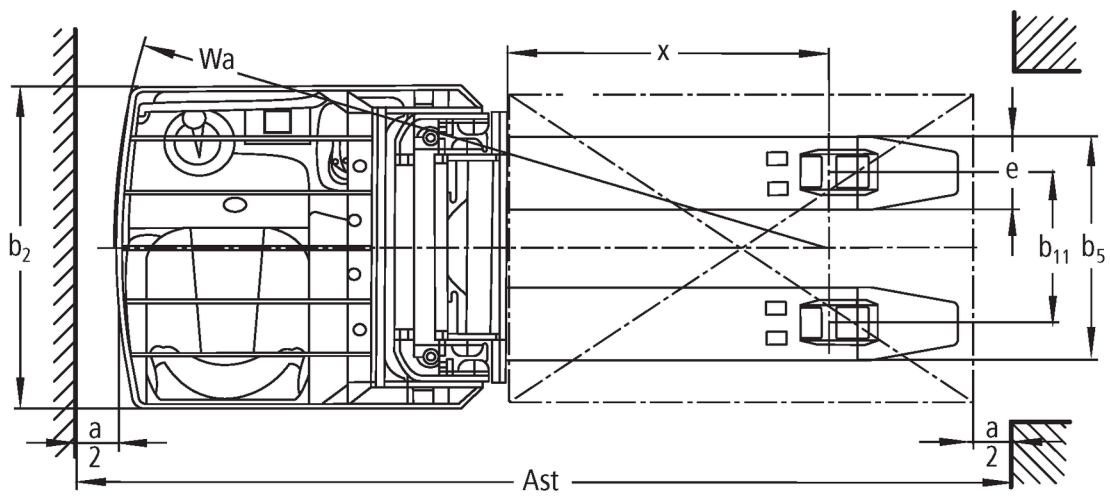
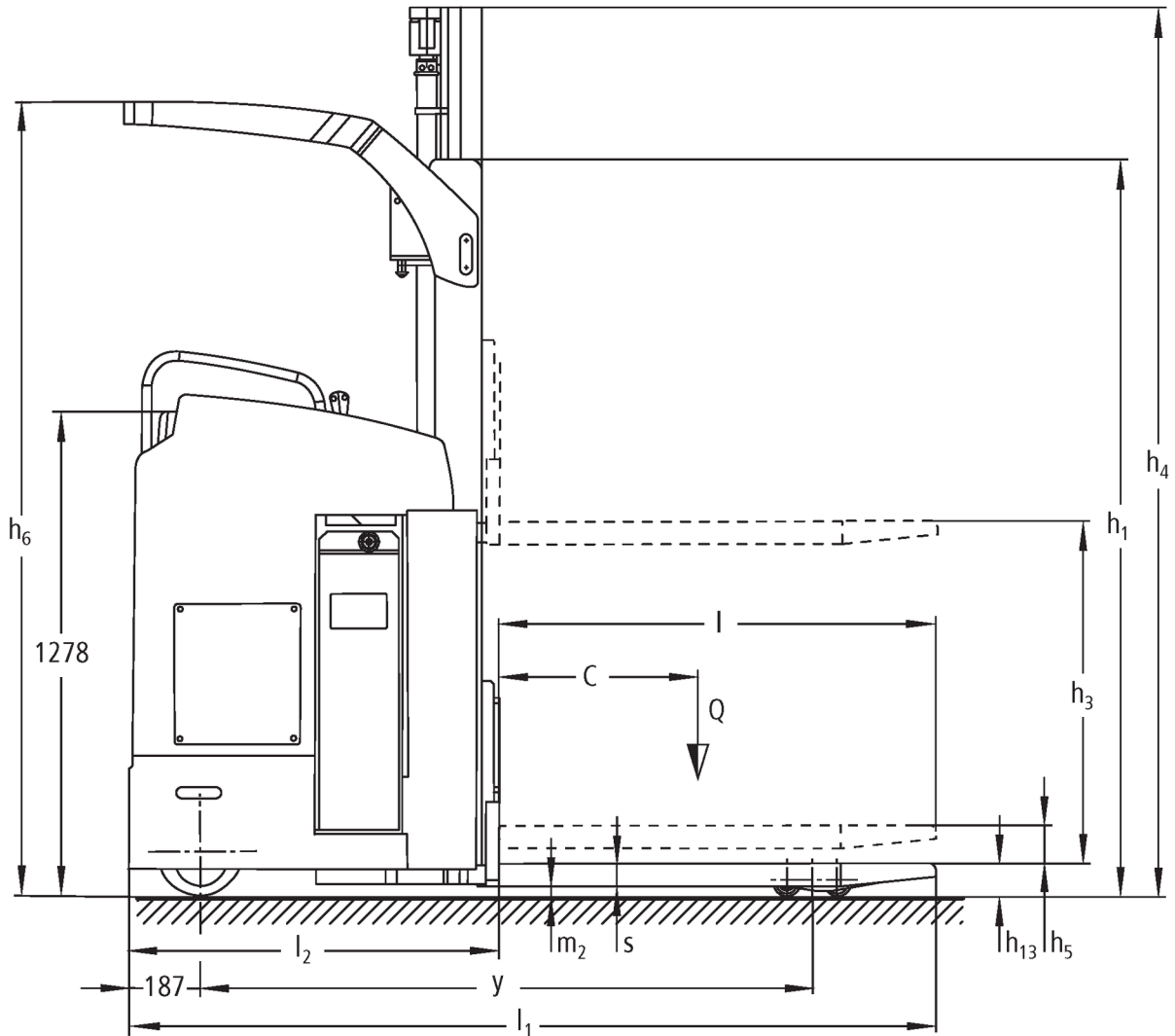


Elektrische stapelaar met dwarsgeplaatste zitplaats

ESC 214-316

Hefhoogte: 2800-6200 mm / Draagvermogen: 1400-1600 kg

ESC 214-316



ESC 214-316

| ESC 214, ESC 214z | Heffing (h3) | Ingeschoven masthoogte (h1) | Vrije heffing (h2) | Uitgeschoven masthoogte (h4) | Hoogte beschermend dak (cabine) |
|---------------------------------------|--------------|-----------------------------|--------------------|------------------------------|---------------------------------|
| Drievoudige mast DZ | 4300 mm | 1945 mm | 1426 mm | 4830 mm | 2093 mm |
| | 5350 mm | 2295 mm | 1776 mm | 5880 mm | 2288 mm |
| Tweevoudige mast ZT | 2900 mm | 1995 mm | 100 mm | 3422 mm | 2093 mm |
| | 3200 mm | 2145 mm | 100 mm | 3722 mm | 2243 mm |
| | 3600 mm | 2345 mm | 100 mm | 4122 mm | 2288 mm |
| | 4100 mm | 2595 mm | 100 mm | 4622 mm | 2288 mm |
| | 4300 mm | 2695 mm | 100 mm | 4822 mm | 2288 mm |
| Tweevoudige mast ZZ | 2900 mm | 1945 mm | 1420 mm | 3422 mm | 2093 mm |
| | 3200 mm | 2095 mm | 1570 mm | 3722 mm | 2243 mm |
| | 3600 mm | 2295 mm | 1770 mm | 4122 mm | 2288 mm |
| | 4100 mm | 2545 mm | 2020 mm | 4622 mm | 2288 mm |
| | 4300 mm | 2645 mm | 2120 mm | 4822 mm | 2288 mm |
| ESC 216, ESC 216z, ESC 316 , ESC 316z | Heffing (h3) | Ingeschoven masthoogte (h1) | Vrije heffing (h2) | Uitgeschoven masthoogte (h4) | Hoogte beschermend dak (cabine) |
| Drievoudige mast DZ | 4200 mm | 1945 mm | 1376 mm | 4770 mm | 2093 mm |
| | 5250 mm | 2295 mm | 1726 mm | 5820 mm | 2288 mm |
| | 6200 mm | 2615 mm | 2046 mm | 6790 mm | 2288 mm |
| Tweevoudige mast ZT | 2800 mm | 1995 mm | 100 mm | 3372 mm | 2093 mm |
| | 3100 mm | 2145 mm | 100 mm | 3672 mm | 2243 mm |
| | 3500 mm | 2345 mm | 100 mm | 4072 mm | 2288 mm |
| | 4000 mm | 2595 mm | 100 mm | 4572 mm | 2288 mm |
| | 4200 mm | 2695 mm | 100 mm | 4772 mm | 2288 mm |
| Tweevoudige mast ZZ | 2800 mm | 1945 mm | 1373 mm | 3372 mm | 2093 mm |
| | 3100 mm | 2095 mm | 1523 mm | 3672 mm | 2243 mm |
| | 3500 mm | 2295 mm | 1723 mm | 4072 mm | 2288 mm |
| | 4000 mm | 2545 mm | 1973 mm | 4572 mm | 2288 mm |
| | 4200 mm | 2645 mm | 2073 mm | 4772 mm | 2288 mm |

| | | Jungheinrich | | | | | | | |
|----------------|---|--|----------------------------|-------------|-----------------|-------------|-----------------|-----------------|-------------|
| | | ESC 214 | ESC 216 | ESC 214z | ESC 216z | ESC 316 | ESC 316z | | |
| Kenmerken | 1.1 | Fabrikant (korte naam) | Jungheinrich | | | | | | |
| | 1.2 | Typeaanduiding fabrikant | ESC 214 | ESC 216 | ESC 214z | ESC 216z | ESC 316 | ESC 316z | |
| | 1.3 | Aandrijving | Elektrisch | | | | | | |
| | 1.4 | Bediening | Stoel | | | | | | |
| | 1.5 | Capaciteit/last | Q | kg | 1400 | 1600 | 1400 | 1600 | |
| | 1.6 | Lastzwaartepuntafstand | c | mm | 600 | | | | |
| | 1.8 | Lastafstand | x | mm | 860 | 874 | 860 | 874 | |
| | 1.9 | Wielbasis | y | mm | 1648 | 1677 | 1648 | 1692 | |
| | Gewichten | 2.1.1 | Eigen gewicht (incl. accu) | kg | 1590 | 1660 | 1746 | 1685 | |
| 2.2 | | Aslast met last voor/achter | kg | 1316 / 1674 | 1340 / 1850 | 1285 / 1775 | 1370 / 1890 | 1459 / 1228 | 1432 / 1857 |
| 2.3 | | Aslast onbelast voor/achter | kg | 1113 / 477 | 1162 / 498 | 1891 / 518 | 1190 / 495 | | |
| Wielen/chassis | 3.1 | Banden | Polyurethaan (PU) | | | | | | |
| | 3.2 | Bandenmaat, voor | Ø 230 x 77 | | | | | | |
| | 3.3 | Bandenmaat, achter | Ø 85 x 85 | | | | | | |
| | 3.4 | Extra wielen | Ø 140 x 126 | | | Ø 140 x 54 | | | |
| | 3.5 | Wielen, aantal voor/achter (x = aangedreven) | 2 - 1x / 4 | | | | 2 - 1x / 4 | | |
| | 3.6 | Spoorbreedte, voor | b ₁₀ | mm | 544 | | | 645 | |
| | 3.7 | Spoorbreedte, achter | b ₁₁ | mm | 385 | | | | |
| Afmetingen | 4.2 | Ingeschoven masthoogte (h1) | h ₁ | mm | 1995 | | | | |
| | 4.3 | Vrije heffing (h2) | h ₂ | mm | 100 | | | | |
| | 4.4 | Heffing (h3) | h ₃ | mm | 2900 | 2800 | 2900 | 2800 | |
| | 4.5 | Uitgeschoven masthoogte (h4) | h ₄ | mm | 3422 | | | | |
| | 4.6 | Initiële heffing | h ₅ | mm | - | 125 | - | 125 | |
| | 4.7 | Hoogte beschermend dak (cabine) | h ₆ | mm | 2095 | | | | |
| | 4.8 | Zithoogte / stahoogte | h ₇ | mm | 950 | | | | |
| | 4.15 | Gedaalde hoogte | h ₁₃ | mm | 90 | | | | |
| | 4.19 | Totale lengte | l ₁ | mm | 2125 | 2140 | 2125 | 2155 | |
| | 4.20 | Lengte inclusief vorkrug | l ₂ | mm | 975 | 990 | 975 | 1005 | |
| | 4.21.1 | Totale breedte | b ₁ | mm | 820 | | | 930 | |
| | 4.22 | Vorkafmetingen | s/ e/l | mm | 60 x 185 x 1150 | | 65 x 185 x 1150 | 60 x 185 x 1150 | |
| | 4.25 | Maat over de vorken | b ₅ | mm | 570 | | | | |
| | 4.32 | Bodemvrijheid midden wielbasis | m ₂ | mm | 30 | 25 | 30 | 25 | |
| | 4.34.1 | Werkbreedte (pallet 1000 x 1200 dwars) | Ast | mm | - | | | 2310 | 2383 |
| 4.34.2 | Werkbreedte (pallet 800x1200 longitudinaal) | Ast | mm | 2383 | 2398 | 2360 | 2433 | | |
| 4.35 | Draaicirkel | W _a | mm | 1843 | 1872 | 1863 | 1907 | | |
| Prestaties | 5.1 | Rijsnelheid met last/onbelast | km/h | 9,1 / 9,1 | | | | | |
| | 5.2 | Hefsnelheid met last/onbelast | m/s | 0,15 / 0,24 | 0,13 / 0,24 | 0,14 / 0,23 | 0,13 / 0,24 | 0,14 / 0,23 | |
| | 5.3 | Daalsnelheid met last/onbelast | m/s | 0,42 / 0,42 | | 0,42 / 0,38 | 0,42 / 0,42 | 0,42 / 0,38 | |
| | 5.7 | Nominale helling met last/onbelast | % | 7 / 12 | | | - | | |
| | 5.8 | Max. helling met last/onbelast | % | - | | | 7 / 12 | | |
| | 5.10 | Rem | | elektrisch | | | | | |

| | | | | | | | | |
|---------------------|-------|-----------------------------------|--------|----------|------|------|------|------|
| E-motor/elektronica | 6.1 | Rijmotor, vermogen S2 60 min | kW | 2,8 | | | | |
| | 6.2 | Hefmotor, vermogen bij S3 | kW | 3 | | | | |
| | 6.3 | Accu volgens DIN 43531/35/36 | | nee | | | | |
| | 6.4 | Accuspanning/nominaal vermogen | V / Ah | 24 / 465 | | | | |
| | 6.5 | Accugewicht | kg | 380 | | | | |
| | 6.6.1 | Energieverbruik volgens EN-cyclus | kWh/h | 0,94 | 1,02 | 0,94 | 1,02 | 1,04 |
| | 6.6.2 | CO2-equivalent volgens EN16796 | kg/h | 0,5 | | | | |
| Overig | 8.1 | Type rijregeling | | AC | | | | |

- Dit typeblad volgens VDI-richtlijn 2198 noemt alleen de technische waarden van de standaardmachine. Afwijkende banden, andere hefmasten, extra systemen etc. kunnen resulteren in andere waarden.

Efficiency: waardes standaardpakket | PLUS: waardes prestatiepakket

- VDI-nr. 1.8: bij ESC 214 / 216z lastdeel geheven: - 78 mm
- VDI-nr. 1.9: bij ESC 214 / 216z lastdeel geheven: - 78 mm
- VDI-nr. 4.7: zie tabel hefmasten
- VDI-nr. 4.34: diagonaal volgens VDI: + 190 mm
- VDI-nr. 4.35: bij ESC 214 / 216z lastdeel geheven: - 78 mm

Gecertificeerd zijn de Jungheinrich
Fabrieken in Norderstedt, Moosburg en
Landsberg.

ISO 9001
ISO 14001

Jungheinrich intern transport materieel
voldoet aan de Europese
veiligheidsvoorschriften.



 **JUNGHEINRICH**