

LION
technology



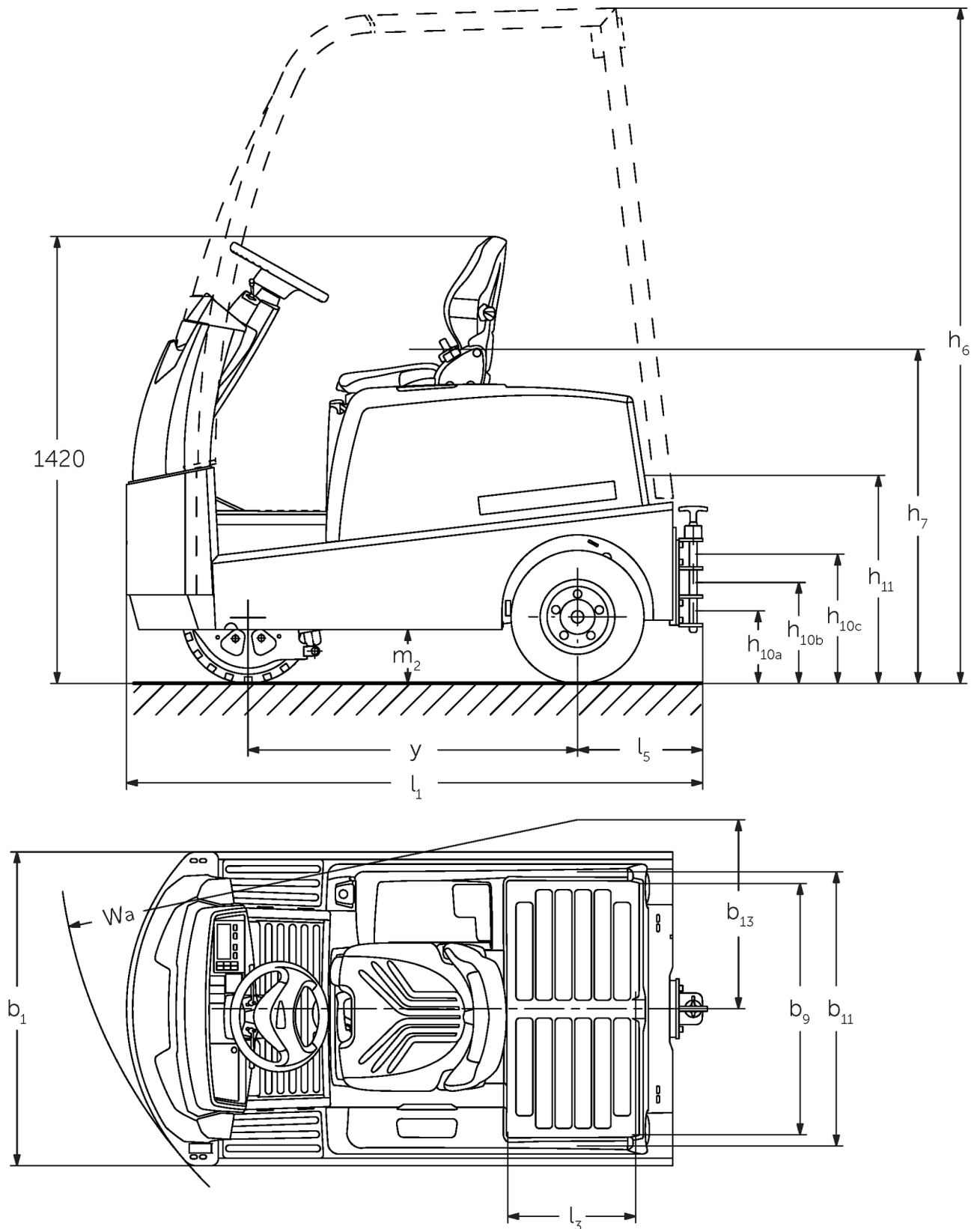
Tracteur électrique

EZS 570-5100

Capacité de traction: 7000-10000 kg

JUNGHEINRICH

EZS 570-5100



EZS 580, schéma technique, fiche produit

EZS 570-5100

Capacité de traction

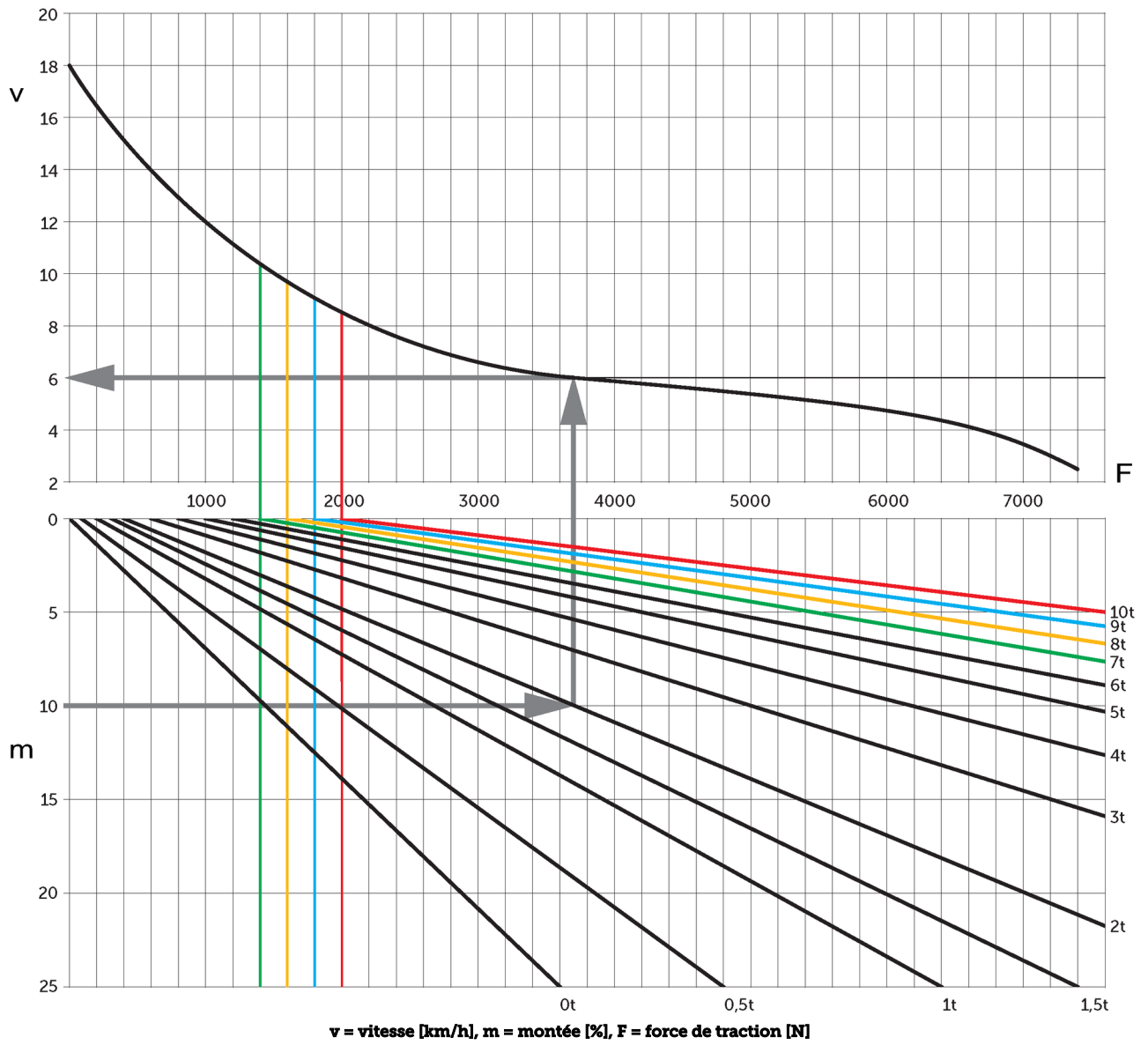


Tableau VDI

Version : 08/2022

Sigle	Code	Description	Unité	Jungheinrich						
				EZS 570	EZS 580	EZS 590	EZS 5100 XL	EZS 570 XL	EZS 580 XL	EZS 590 XL
Sigle	1.1	Fabricant (désignation abrégée)		Jungheinrich						
	1.2	Code type du fabricant		EZS 570	EZS 580	EZS 590	EZS 5100 XL	EZS 570 XL	EZS 580 XL	EZS 590 XL
	1.3	Entraînement		Elektro						
	1.4	Commande		Siège						
	1.5.3	Capacité de traction	Q kg	7000	8000	9000	10000	7000	8000	9000
	1.7	Force de traction nominale	N	1400	1600	1800	2000	1400	1600	1800
	1.9	Empattement	y mm	1035			1250			
Poids	2.1.1	Poids propre (batterie comprise)	kg	1260	1320	1410	1825	1620	1675	
	2.3	Charge sur essieu sans charge à l'avant / à l'arrière	kg	580 / 680	580 / 740	620 / 790	880 / 945	780 / 840	835 / 840	
Roues / Châssis	3.1	Pneus		Superelastik (SE)						
	3.2	Taille des roues AV		4.00-8	16x6-8		16x6-8	16x6-8		
	3.3	Taille des roues AR		4.00-8						
	3.5	Roues, nombre à l'avant / à l'arrière (x=à entraînement)		1 / 2x						
	3.6	Voie avant	b ₁₀ mm	0		-	0			
	3.7	Voie arrière	b ₁₁ mm	870						
	Dimensions de base	4.7	Hauteur du toit de protection (cabine)	h ₆ mm	2150			2140		
4.8		Hauteur assis/hauteur debout	h ₇ mm	1040						
4.12		Hauteur d'attelage	h ₁₀ mm	240						
4.12.1		2. Hauteur d'attelage	mm	330						
4.12.2		3. Hauteur d'attelage	mm	420						
4.13		Hauteur de chargement sans charge	mm	650	640		650	640		
4.16		Longueur du plateau de charge	l ₃ mm	400						
4.17		Porte-à-faux	mm	375						
4.18		Largeur du plateau de charge	b ₉ mm	795						
4.19		Longueur totale	l ₁ mm	1828			2048			
4.21.1		Largeur totale	b ₁ mm	996						
4.32		Garde au sol centre empattement	m ₂ mm	160	130		160			
4.35		Rayon de braquage	W _a mm	1652			1866			
4.36		Rayon mineur de braquage	b ₁₃ mm	600			665			
Caractéristiques de performance	5.1	Vitesse de traction avec / sans charge	km/h	9 / 18	8,5 / 18		7,5 / 18	9 / 18	8,5 / 18	
	5.5	Effort au crochet avec charge	N	1400	1600	1800	2000	1400	1600	1800
	5.6	Effort au crochet max. avec / sans charge	N	5500 / 5500	6500 / 6500	7500 / 7500	7600 / 7600	5500 / 5500	6500 / 6500	7500 / 7500
	5.10	Frein de service		elektrisch						
Moteur électrique / système électrique	6.1	Moteur de traction, puissance S2 60 min	kW	4,5						
	6.4	Tension de batterie / capacité nominale	V / Ah	48 / 375			48 / 625			
	6.5	Poids de la batterie	kg	575			860			
	6.6.1	Consommation d'énergie selon cycle EN	kWh/h	1,33	1,5	1,67	1,84	1,33	1,5	1,67
	6.6.2	Équivalent CO2 selon EN16796	kg/h	0,7	0,8	0,9	1	0,7	0,8	0,9
	Autres	8.1	Type de commande de conduite		Impuls/AC					
10.7		Niveau sonore selon EN12053, oreille cariste	dB (A)	62						

- Cette fiche technique selon la directive VDI 2198 n'indique que les valeurs techniques du chariot standard. D'autres pneumatiques, d'autres mâts, des dispositifs supplémentaires, etc. peuvent donner d'autres valeurs.

Jungheinrich SA
Researchpark Haasrode 1105
Esperantolaan 1
3001 Leuven (Heverlee)
Telefoon 016 398711

info@jungheinrich.be
www.jungheinrich.be

Les matériels Jungheinrich sont
conformes aux normes européennes de
sécurité.

ISO 9001
ISO 14001

Les usines de production de
Norderstedt, Moosburg et Landsberg en
Allemagne sont certifiées.



 **JUNGHEINRICH**