

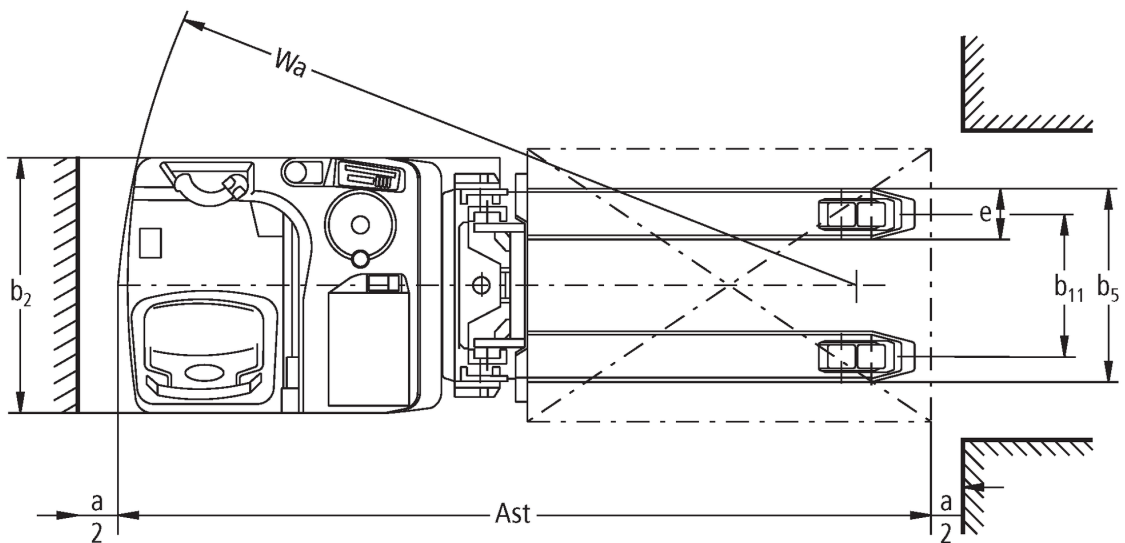
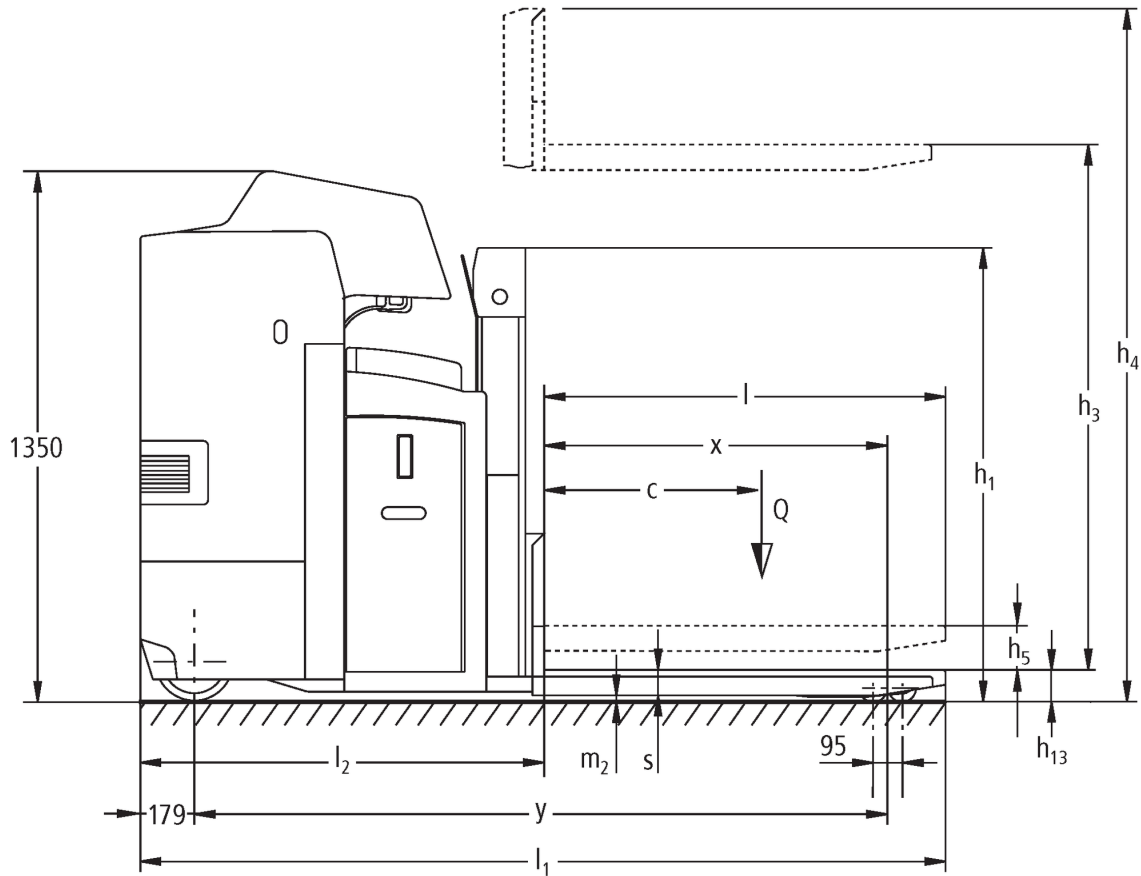


## **Elektriskais krautņotājs ar sēnisku stāvvietu vai sēdvietu**

### **ESD 220**

Celšanas augstums: 1660 mm / Kravnesība: 2000 kg

# ESD 220



# ESD 220

ESD 220	Stroke (h3)	Augstuma masts ievilkts (h1)	Brīvs pacēlājs (h2)	Pacelta masta augstums (h4)
Divkārtšais masts ZT	1660 mm	1310 mm	100 mm	2150 mm

Zīme	1.1	Ražotājs (saīsinātais nosaukums)		Jungheinrich	
	1.2	Izgatavotāja tipa simbols		<b>ESD 220</b>	
	1.3	Piedziņa		Elektrības	
	1.4	Darbība		Sēdeklis	
	1.5	Ietilpība / slodze	Q	kg	2000
	1.5.1	Nominālā kravnesība / slodze Masthub	Q	kg	1000
	1.5.2	Nominālā kravnesība / krava Radarmhub	Q	kg	2000
	1.6	Slodzes centrs	c	mm	600
	1.8	Slodze attālums	x	mm	926
1.9	Garenbāze	y	mm	1734	
Svari	2.1.1	Nesošais svars (ieskaitot akumulatoru)		kg	1350
	2.2	Ass slodze ar slodzi priekšā / aizmugurē		kg	1340 / 2010
	2.3	Ass slodze bez kravas priekšā / aizmugurē		kg	982 / 368
Riteņi / apturēšana	3.1	Riepas			Vulkollan ®
	3.2	Riepas izmērs, priekšā			Ø 230 x 77
	3.3	Riepu izmērs aizmugurē			Ø 85 x 85
	3.4	Papildu riteņi			Ø 140 x 54
	3.5	Riteņi, skaits priekšā / aizmugurē (x = piedziņa)			2-1x/4
	3.6	Mērītājs priekšā	b <sub>10</sub>	mm	544
	3.7	Aizmugurējais gabarīts	b <sub>11</sub>	mm	380
Pamata izmēri	4.2	Augstuma masts ievilkts (h1)	h <sub>1</sub>	mm	1310
	4.3	Brīvs pacēlājs (h2)	h <sub>2</sub>	mm	100
	4.4	Stroke (h3)	h <sub>3</sub>	mm	1660
	4.5	Pacelta masta augstums (h4)	h <sub>4</sub>	mm	2150
	4.6	Sākuma	h <sub>5</sub>	mm	110
	4.8	Sēdekļa augstums / stāžs augstums	h <sub>7</sub>	mm	950
	4.15	Augstums nolaiests	h <sub>13</sub>	mm	90
	4.19	Kopējais garums	l <sub>1</sub>	mm	2185
	4.20	Garums ieskaitot dakšas aizmuguri	l <sub>2</sub>	mm	995
	4.21.1	Kopējais platums	b <sub>1</sub>	mm	820
	4.22	Fork izmēri	s/e/l	mm	65 x 185 x 1190
	4.25	Dakšas klīrenss	b <sub>5</sub>	mm	570
	4.32	Centrālās garenbāzes klīrenss	m <sub>2</sub>	mm	25
	4.34.2	Darba platums (palette 800x1200 gareniska)	Ast	mm	2399
4.35	Pagrieziena rādiuss	W <sub>a</sub>	mm	1925	
Veiktspējas dati	5.1	Braukšanas ātrums ar / bez kravas		km/h	9,1 / 9,1
	5.2	Celšanas ātrums ar / bez kravas		m/s	0,2 / 0,39
	5.3	Ātruma samazināšana ar / bez kravas		m/s	0,47 / 0,47
	5.8	Maksimāla kāpšanas spēja ar / bez kravas		%	8 / 14
	5.10	Darba bremzes			ģeneratori
Elektromotoru / Elektronika	6.1	Vilces motors, jauda S2 60 min		kW	2,8
	6.2	Celšanas motors, jauda S3		kW	3
	6.3	Akumulators saskaņā ar DIN 43531/35/36			nē
	6.4	Akumulatora spriegums / nominālā jauda		V / Ah	24 / 465
	6.5	Akumulatora svars		kg	380
	6.6.1	Enerģijas patēriņš atbilstoši EN ciklam		kWh/h	0,61

	6.6.2	CO2 ekvivalents saskaņā ar EN16796	kg/h	0,3
Cits	8.1	Braukšanas vadības tips		AC
<p>- Šajā tehnisko datu lapā saskaņā ar VDI direktīvu 2198 ir norādītas tikai standarta ierīces tehniskās vērtības. Ja attiecīgajai ierīcei ir uzmontēti citi riteņi, citi pacelšanas masti, papildierīces utt., spēkā var būt citas vērtības.</p>				

- 1.5: ESD 220: celtspēja masta gājienā: maks. 1 t
- 1.8: ESD 220: kravas mehānisms nolaists: + 78 mm
- 1.9: Ar nolaistu kravas mehānismu: ESD 120 + 70 mm, ESD 220 + 78 mm
- 4.35: ESD 220 ar nolaistu kravas mehānismu: + 78 mm

**SIA Jungheinrich Lift Truck**

Rītausmas iela 23

Rīga, LV-1058

Latvija

Telefons +371 67 813 913

Fakss +371 67 813 911

[info@jungheinrich.lv](mailto:info@jungheinrich.lv)  
[www.jungheinrich.lv](http://www.jungheinrich.lv)

Jungheinrich rūpnīcas, pārdošana un  
serviss Eiropā ISO 9001/ ISO 14001.

ISO 9001  
ISO 14001

Jungheinrich iekrāvēji atbilst Eiropas  
Savienības drošības prasībām.



**JUNGHEINRICH**