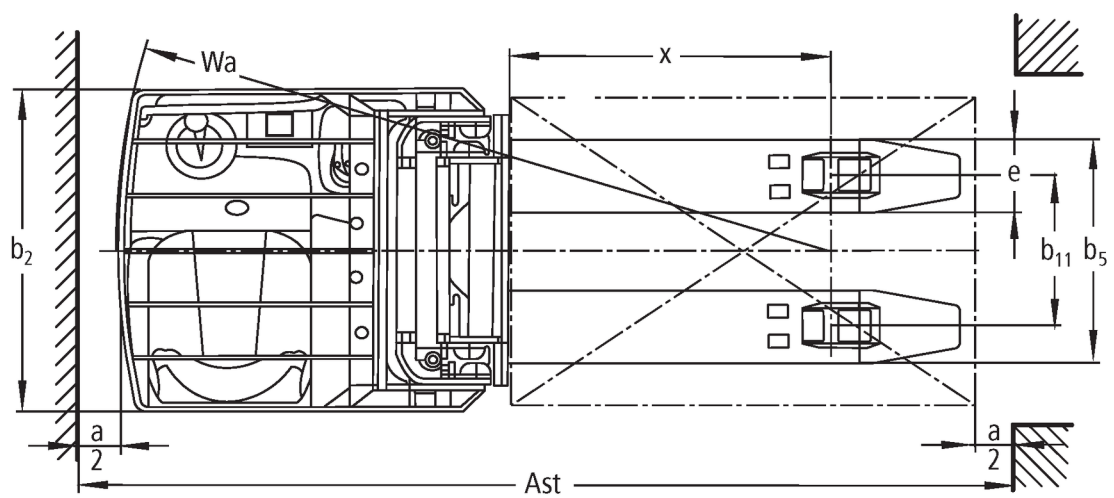
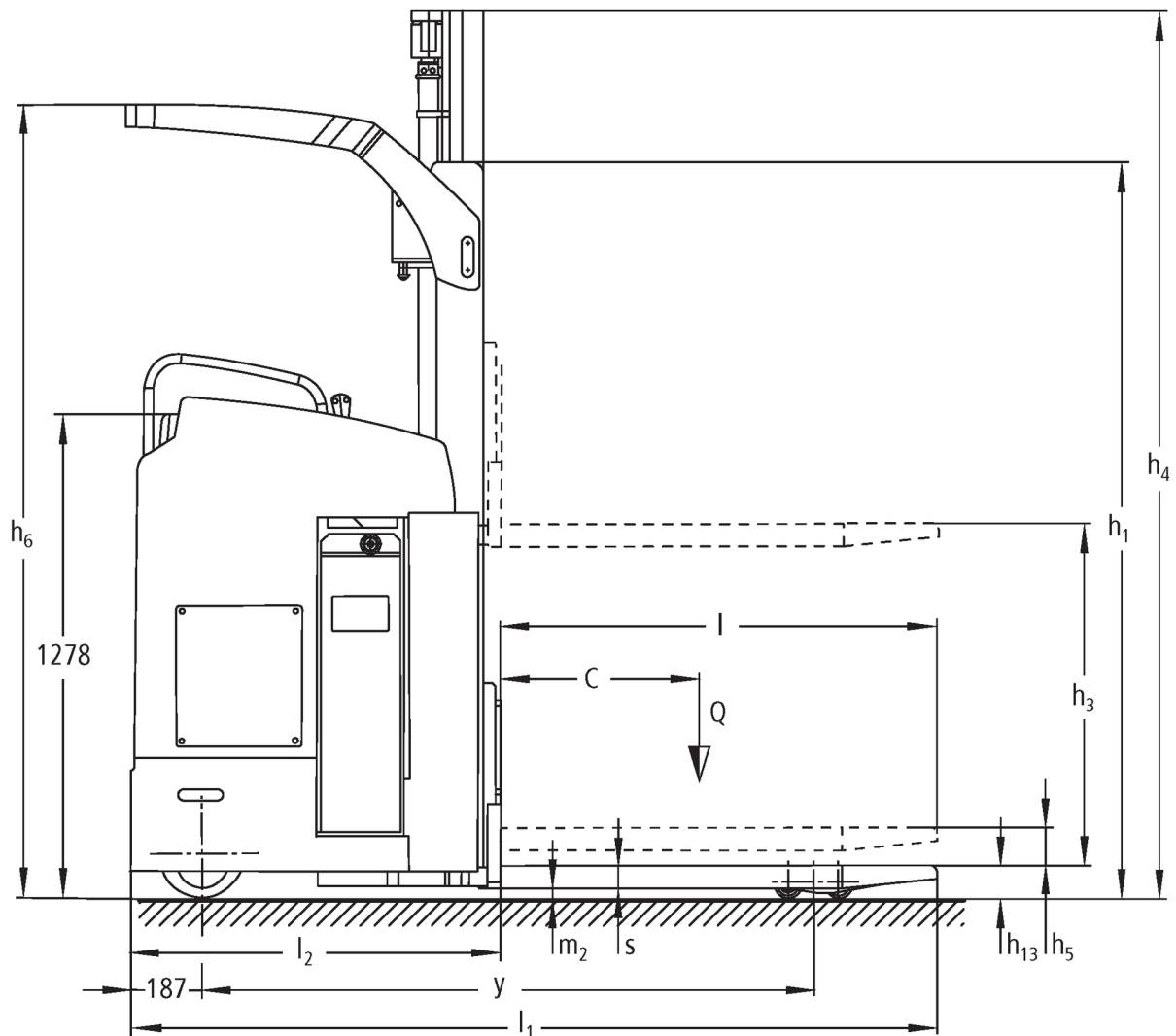




Elektromos oldalüléses targonca **ESC 214-316**

Emelési magasság: 2800-6200 mm / Teherbírás: 1400-1600 kg

ESC 214-316



ESC 214-316

ESC 214, ESC 214z	Emelési magasság (h3)	Emelőoszlop szerkezeti magassága (h1)	Szabademelés	Emelőoszlop szerkezeti magassága kiemelt helyzetben (h4)	Védőtető (kabin) magasság
Emelőoszlop háromszoros DZ	4300 mm	1945 mm	1426 mm	4830 mm	2093 mm
	5350 mm	2295 mm	1776 mm	5880 mm	2288 mm
ZT kéttagú emelőoszlop	2900 mm	1995 mm	100 mm	3422 mm	2093 mm
	3200 mm	2145 mm	100 mm	3722 mm	2243 mm
	3600 mm	2345 mm	100 mm	4122 mm	2288 mm
	4100 mm	2595 mm	100 mm	4622 mm	2288 mm
	4300 mm	2695 mm	100 mm	4822 mm	2288 mm
ZZ kéttagú emelőoszlop	2900 mm	1945 mm	1420 mm	3422 mm	2093 mm
	3200 mm	2095 mm	1570 mm	3722 mm	2243 mm
	3600 mm	2295 mm	1770 mm	4122 mm	2288 mm
	4100 mm	2545 mm	2020 mm	4622 mm	2288 mm
	4300 mm	2645 mm	2120 mm	4822 mm	2288 mm
ESC 216, ESC 216z, ESC 316 , ESC 316z	Emelési magasság (h3)	Emelőoszlop szerkezeti magassága (h1)	Szabademelés	Emelőoszlop szerkezeti magassága kiemelt helyzetben (h4)	Védőtető (kabin) magasság
Emelőoszlop háromszoros DZ	4200 mm	1945 mm	1376 mm	4770 mm	2093 mm
	5250 mm	2295 mm	1726 mm	5820 mm	2288 mm
	6200 mm	2615 mm	2046 mm	6790 mm	2288 mm
ZT kéttagú emelőoszlop	2800 mm	1995 mm	100 mm	3372 mm	2093 mm
	3100 mm	2145 mm	100 mm	3672 mm	2243 mm
	3500 mm	2345 mm	100 mm	4072 mm	2288 mm
	4000 mm	2595 mm	100 mm	4572 mm	2288 mm
	4200 mm	2695 mm	100 mm	4772 mm	2288 mm
ZZ kéttagú emelőoszlop	2800 mm	1945 mm	1373 mm	3372 mm	2093 mm
	3100 mm	2095 mm	1523 mm	3672 mm	2243 mm
	3500 mm	2295 mm	1723 mm	4072 mm	2288 mm
	4000 mm	2545 mm	1973 mm	4572 mm	2288 mm
	4200 mm	2645 mm	2073 mm	4772 mm	2288 mm

		Jungheinrich								
		ESC 214	ESC 216	ESC 214z	ESC 216z	ESC 316	ESC 316z			
Jellemzők	1.1	Gyártó (röviden)	Jungheinrich							
	1.2	A gyártó típusjelölése	ESC 214	ESC 216	ESC 214z	ESC 216z	ESC 316	ESC 316z		
	1.3	Meghajtás	Elektromos							
	1.4	Kezelés	Ülő							
	1.5	Teherbírás/teher	Q	kg	1400	1600	1400	1600		
	1.6	Tehersúlypont távolság	c	mm	600					
	1.8	Tehertávolság	x	mm	860	874	860	874		
	1.9	Tengelytáv	y	mm	1648	1677	1648	1692		
	Tömegek	2.1.1	Saját tömeg (akkumulátorral együtt)	kg		1590	1660	1746	1685	
2.2		Tengelyterhelés teherrel elől/hátul	kg		1316 / 1674	1340 / 1850	1285 / 1775	1370 / 1890	1459 / 1228	1432 / 1857
2.3		Tengelyterhelés teher nélkül elől/hátul	kg		1113 / 477		1162 / 498		1891 / 518	1190 / 495
Kerekek/futómű	3.1	Kerekek	Polyuretán (PU)							
	3.2	Kerékméret, elől	Ø 230 x 77							
	3.3	Kerékméret, hátul	Ø 85 x 85							
	3.4	Támasztókerekek	Ø 140 x 126			Ø 140 x 54				
	3.5	Kerekek száma elől/hátul (x= hajtott kerék)	2 - 1x / 4				2 - 1x / 4			
	3.6	Nyomtáv elől	b ₁₀	mm	544		645			
	3.7	Nyomtáv hátul	b ₁₁	mm	385					
Alapmértékek	4.2	Emelőoszlop szerkezeti magassága (h1)	h ₁		mm				1995	
	4.3	Szabademelés	h ₂		mm				100	
	4.4	Emelési magasság (h3)	h ₃		2900	2800	2900	2800		
	4.5	Emelőoszlop szerkezeti magassága kiemelt helyzetben (h4)	h ₄		mm				3422	
	4.6	Kerékkar emelés	h ₅		mm		-	125	-	125
	4.7	Védőtető (kabin) magasság	h ₆		mm				2095	
	4.8	Ülés/platform magasság	h ₇		mm				950	
	4.15	Villamagasság leeresztett helyzetben	h ₁₃		mm				90	
	4.19	Teljes hossz	l ₁		2125	2140	2125	2155		
	4.20	Géptest hossza villatőig	l ₂		975	990	975	1005		
	4.21.1	Teljes szélesség	b ₁		820		930			
	4.22	Villa mérete	s/ e/l		mm		60 x 185 x 1150	65 x 185 x 1150	60 x 185 x 1150	
	4.25	Külső villaélek távolsága	b ₅		mm				570	
	4.32	Szabadmagasság a tengelytáv közepén	m ₂		30	25	30	25		
	4.34.1	Munkafolyosó szélessége (1000 x 1200 mm rakodólap esetén, keresztirányban)	Ast		mm		-	2310	2383	
4.34.2	Munkafolyosó szélessége (800 x 1200 mm rakodólap esetén, hosszirányban)	Ast		2383	2398	2360	2433			
4.35	Fordulási sugár	W _a		1843	1872	1863	1907			
Teljesítmény adatok	5.1	Haladási sebesség teherrel/teher nélkül	km/h		9,1 / 9,1					
	5.2	Emelési sebesség teherrel/ teher nélkül	m/s		0,15 / 0,24	0,13 / 0,24	0,14 / 0,23	0,13 / 0,24	0,14 / 0,23	
	5.3	Süllyesztési sebesség teherrel/ teher nélkül	m/s		0,42 / 0,42		0,42 / 0,38		0,42 / 0,42	0,42 / 0,38
	5.7	Kapaszkodó képesség teherrel/ teher nélkül	%		7 / 12			-		
	5.8	Max. kapaszkodó képesség teherrel/ teher nélkül	%		-			7 / 12		
	5.10	Üzemi fék	elektromos							

Elektromotor/Elektronika	6.1	Menetmotor, teljesítmény S2 60 min.	kW	2,8				
	6.2	Emelőmotor, teljesítmény S3-nál	kW	3				
	6.3	Akkumulátor a DIN 43531/35/36 szerint		nem				
	6.4	Akkumulátor feszültség/ névleges kapacitás	V / Ah	24 / 465				
	6.5	Akkumulátor tömege	kg	380				
	6.6.1	Energiafogyasztás EN ciklus szerint	kWh/h	0,94	1,02	0,94	1,02	1,04
	6.6.2	CO2 ekvivalens EN16796 szerint	kg/h	0,5				
Egyéb	8.1	Vezérlés típusa		AC				

- Ez a típuslap a VDI 2198 előírásai szerint került kiállításra és csak a standard gép technikai adatait tartalmazza. Eltérő kerekek, más emelőszerkezet, kiegészítő berendezések, stb. más értékeket adhatnak.

Efficiency: standardcsomag értékei | PLUS: nagyobb teljesítménycsomag értékei

- VDI-no. 1.8: ESC 214/216z esetén felemelt teheremelő rész: - 78 mm
- VDI-no. 1.9: ESC 214/216z esetén felemelt teheremelő rész: - 78 mm
- VDI-no. 4.7: Lásd az emelőoszlop-táblázatot
- VDI-no. 4.34: Diagonál a VDI szerint: + 190 mm
- VDI-no. 4.35: ESC 214/216z esetén felemelt teheremelő rész: - 78 mm

Jungheinrich Hungária Kft.
2051 Biatorbágy
Vendel Park, Tormásrét u. 14
Telefon: +36 23/531 500
Telefax: +36 23/531 501

info@jungheinrich.hu
www.jungheinrich.hu

Minősített német gyárak Norderstedtben
és Moosburgban.

ISO 9001
ISO 14001

A Jungheinrich targoncák megfelelnek
az európai biztonsági
követelményeknek.



 **JUNGHEINRICH**