

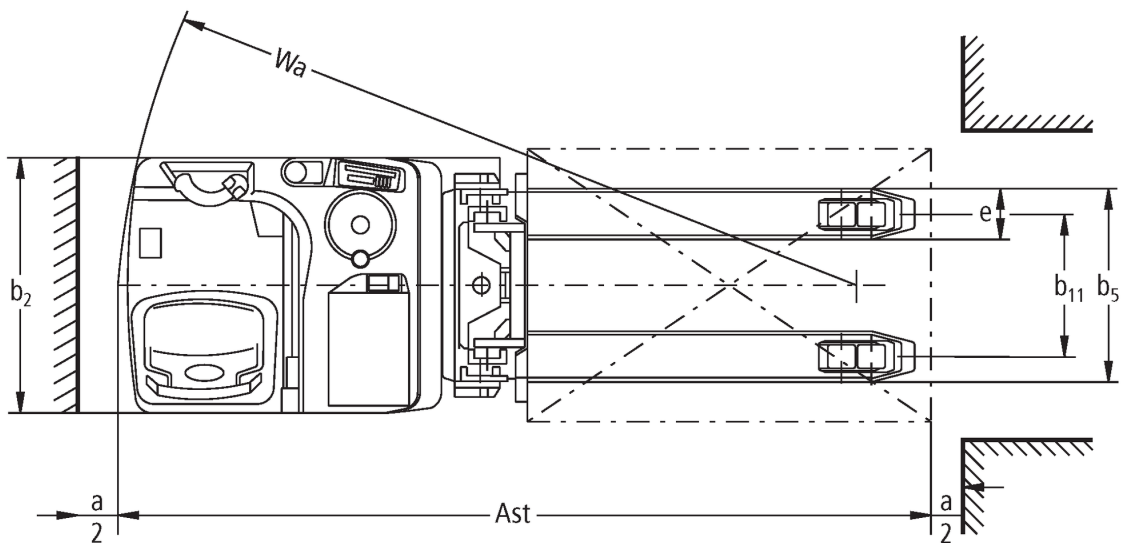
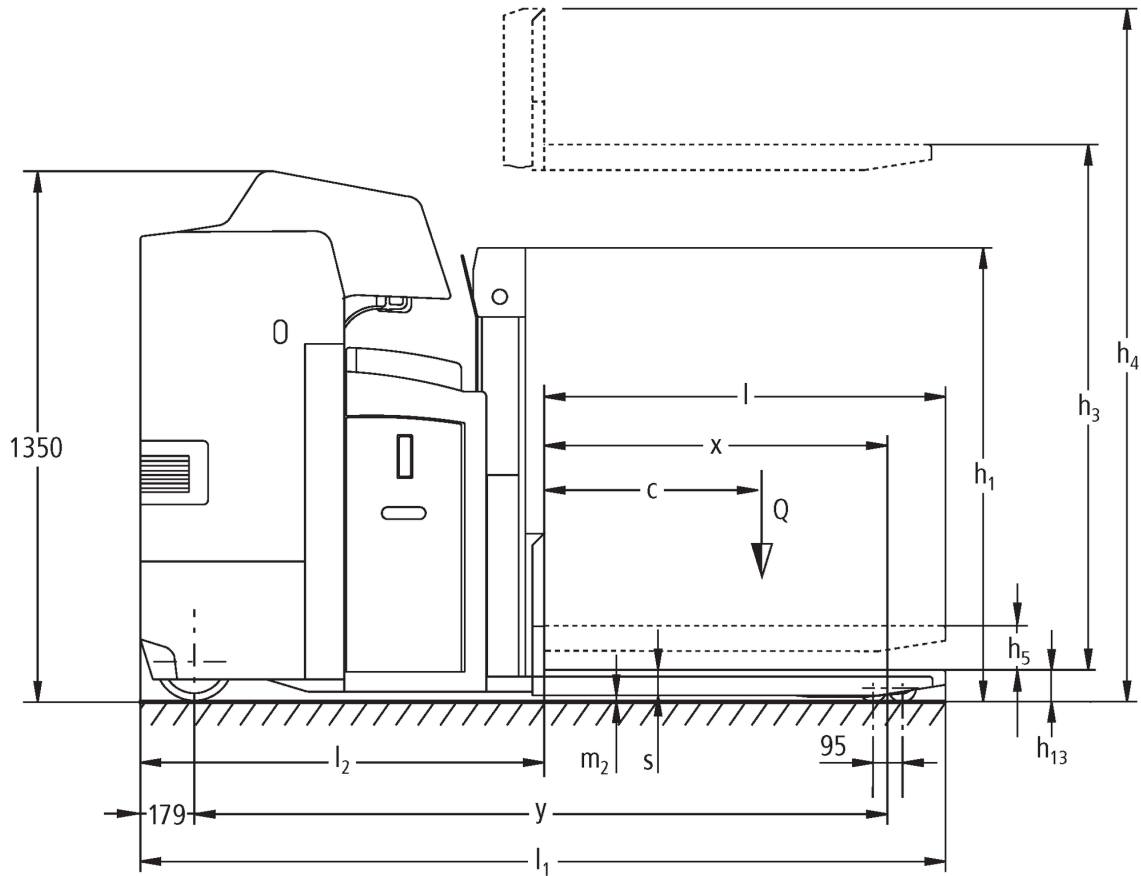


Elektrikli yaya kumandalı ve yan oturmali forkliftler

ESD 220

Kaldırma yüksekliđi: 1660 mm / Yık kapasitesi: 2000 kg

ESD 220



ESD 220

ESD 220	İnme (h3)	Yükseklik direk geri çekildi (h1)	Serbest kaldırma (h2)	Yükseklik direği uzatıldı (h4)
Çift direk ZT	1660 mm	1310 mm	100 mm	2150 mm

VDI tablo

Standı: 08/2022

İşaret	1.1	Üretici (kısa ad)		Jungheinrich		
	1.2	Üreticinin tip sembolünü		ESD 220		
	1.3	Sürücü		Elektrikli		
	1.4	Operasyon		koltuk		
	1.5	Kapasite / yük	Q	kg	2000	
	1.5.1	Nominal yük kapasitesi / Masthub'ta yük	Q	kg	1000	
	1.5.2	Nominal yük kapasitesi / Radarmhub'ta yük	Q	kg	2000	
	1.6	Yük merkezi	c	mm	600	
	1.8	Yük mesafesi	x	mm	926	
1.9	Dingil açıklığı	y	mm	1734		
Ağırlıklar	2.1.1	Ölü ağırlık (pil dahil)		kg	1350	
	2.2	Ön / arka yüke sahip aks yükü		kg	1340 / 2010	
	2.3	Ön / arka yüksüz aks yükü		kg	982 / 368	
Tekerlekler / Süspansiyon	3.1	Lastikler			Vulkollan ®	
	3.2	Lastik ebadı, ön			Ø 230 x 77	
	3.3	Lastik ebadı, arka			Ø 85 x 85	
	3.4	Ek tekerlekler			Ø 140 x 54	
	3.5	Tekerlekler, ön / arka numara (x = tahrikli)			2-1x/4	
	3.6	Ölçer, önünde	b ₁₀	mm	544	
	3.7	Ölçer, arka	b ₁₁	mm	380	
Sürüş tahriki/kaldırma düzeneği	4.2	Yükseklik direk geri çekildi (h1)	h ₁	mm	1310	
	4.3	Serbest kaldırma (h2)	h ₂	mm	100	
	4.4	İnme (h3)	h ₃	mm	1660	
	4.5	Yükseklik direği uzatıldı (h4)	h ₄	mm	2150	
	4.6	İlk	h ₅	mm	110	
	4.8	Koltuk yükseklik / ayakta yükseklik	h ₇	mm	950	
	4.15	Yükseklik düşürüldü	h ₁₃	mm	90	
	4.19	Toplam uzunluk	l ₁	mm	2185	
	4.20	Çatal sırt kısmı dahil uzunluk	l ₂	mm	995	
	4.21.1	Toplam genişlik	b ₁	mm	820	
	4.22	Çatal ölçüleri	s/e/l	mm	65 x 185 x 1190	
	4.25	Çatal boşluğu	b ₅	mm	570	
	4.32	Zemin temizleme merkezi dingil mesafesi	m ₂	mm	25	
	4.34.2	Çalışma genişliği (palet 800x1200 boyuna)	Ast	mm	2399	
4.35	Dönüş yarıçapı	W _a	mm	1925		
Performans verileri	5.1	Yüklü / yüksüz sürüş hızı		km/h	9,1 / 9,1	
	5.2	Yüklü / yüksüz kaldırma hızı		m/s	0,2 / 0,39	
	5.3	Yüklü / yüksüz indirme hızı		m/s	0,47 / 0,47	
	5.8	Yüklü / yüksüz maksimum tırmanma kabiliyeti		%	8 / 14	
	5.10	Servis freni				rejeneratif
Elektrik motoru / Elektronik	6.1	Çekiş motoru, güç S2 60 dk		kW	2,8	
	6.2	Kaldırma motoru, S3'te güç		kW	3	
	6.3	DIN 43531/35 / 36'ya göre pil				hay?r
	6.4	Akü gerilimi / Nominal kapasite		V / Ah		24 / 465
	6.5	Pil ağırlığı		kg		380
	6.6.1	EN döngüsüne göre enerji tüketimi		kWh/h		0,61

	6.6.2	EN16796'ya göre CO2 eşdeğeri	kg/h	0,3
Dğer	8.1	Sürüş kontrol tipi		AC
- VDI 2198 uyarınca bu bilgi formu sadece standart cihazın teknik değerlerini belirtir. Farklı lastikler, farklı asansörler, ek donanımlarda vs. başka değerler oluşabilir.				

- 1.5: ESD 220 için: asansör kaldırmasında taşıma kapasitesi: maks. 1 t
- 1.8: ESD 220 için: yük bölümü indirilmiş: + 78 mm
- 1.9: indirilmiş yük bölümü için: ESD 120 +70 mm, ESD 220 + 78 mm
- 4.35: ESD 220 indirilmiş yük bölümü için: + 78 mm

Jungheinrich İstif Makinaları San. ve Tic. Ltd. Şti.

Ekşiođtu Mahallesi
Yeni Şile Otoban Yolu Üzeri
Şehitler Caddesi No:47
34794 Alemdađ – İstanbul
Tel. 0216 430 0 800 pbx
Faks 0216 312 47 08
Santral 444 JUNG(5864)

info@jungheinrich.com.tr
www.jungheinrich.com.tr

Norderstedt, Moosburg ve Landsberg da
bulunan üretim tesislerimiz sertifikalıdır.

ISO 9001
ISO 14001

Jungheinrich koridor araçları, Avrupa
güvenlik yönetmeliklerine uygundur.



JUNGHEINRICH