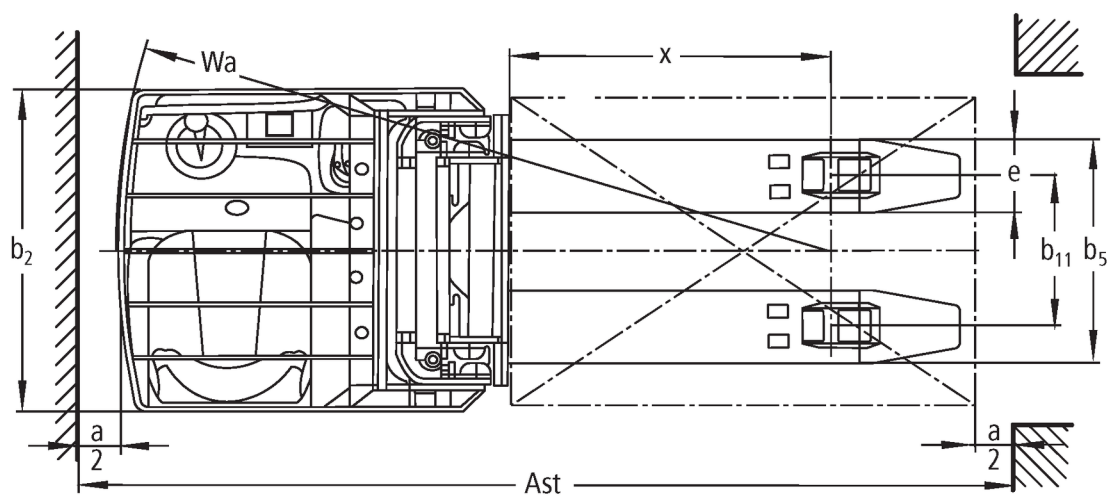
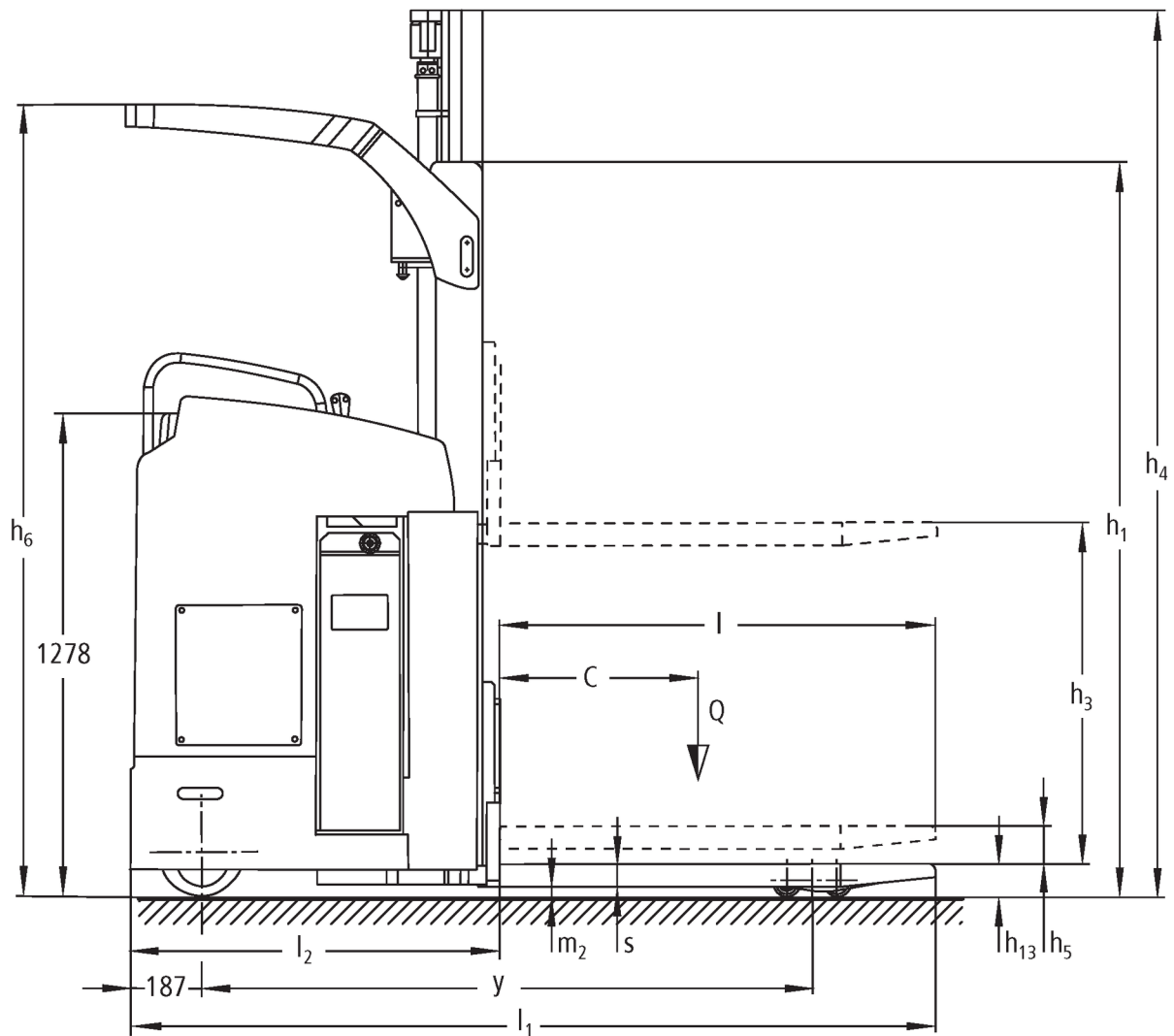




## **Stacker elétrico com assento lateral** **ESC 214-316**

**Elevação: 2800-6200 mm / Capacidade de carga: 1400-1600 kg**

# ESC 214-316



# ESC 214-316

ESC 214, ESC 214z	Elevação (h3)	Altura com mastro de elevação recolhido (h1)	Elevação livre (h2)	Altura com mastro de elevação estendido (h4)	Altura do telhado de proteção (cabine)
Mastro de elevação duplo ZT	2900 mm	1995 mm	100 mm	3422 mm	2093 mm
	3200 mm	2145 mm	100 mm	3722 mm	2243 mm
	3600 mm	2345 mm	100 mm	4122 mm	2288 mm
	4100 mm	2595 mm	100 mm	4622 mm	2288 mm
	4300 mm	2695 mm	100 mm	4822 mm	2288 mm
Mastro de elevação duplo ZZ	2900 mm	1945 mm	1420 mm	3422 mm	2093 mm
	3200 mm	2095 mm	1570 mm	3722 mm	2243 mm
	3600 mm	2295 mm	1770 mm	4122 mm	2288 mm
	4100 mm	2545 mm	2020 mm	4622 mm	2288 mm
	4300 mm	2645 mm	2120 mm	4822 mm	2288 mm
Mastro de elevação triplo DZ	4300 mm	1945 mm	1426 mm	4830 mm	2093 mm
	5350 mm	2295 mm	1776 mm	5880 mm	2288 mm
ESC 216, ESC 216z, ESC 316 , ESC 316z	Elevação (h3)	Altura com mastro de elevação recolhido (h1)	Elevação livre (h2)	Altura com mastro de elevação estendido (h4)	Altura do telhado de proteção (cabine)
Mastro de elevação duplo ZT	2800 mm	1995 mm	100 mm	3372 mm	2093 mm
	3100 mm	2145 mm	100 mm	3672 mm	2243 mm
	3500 mm	2345 mm	100 mm	4072 mm	2288 mm
	4000 mm	2595 mm	100 mm	4572 mm	2288 mm
	4200 mm	2695 mm	100 mm	4772 mm	2288 mm
Mastro de elevação duplo ZZ	2800 mm	1945 mm	1373 mm	3372 mm	2093 mm
	3100 mm	2095 mm	1523 mm	3672 mm	2243 mm
	3500 mm	2295 mm	1723 mm	4072 mm	2288 mm
	4000 mm	2545 mm	1973 mm	4572 mm	2288 mm
	4200 mm	2645 mm	2073 mm	4772 mm	2288 mm
Mastro de elevação triplo DZ	4200 mm	1945 mm	1376 mm	4770 mm	2093 mm
	5250 mm	2295 mm	1726 mm	5820 mm	2288 mm
	6200 mm	2615 mm	2046 mm	6790 mm	2288 mm

# Tabela VDI

Versão: 08/2022

		Jungheinrich						
Características	1.1	Fabricante (nome curto)						
	1.2	Designação do modelo pelo fabricante	ESC 214	ESC 216	ESC 214z	ESC 216z	ESC 316	ESC 316z
	1.3	Tração	Elétrico					
	1.4	Modo de operação	Assento					
	1.5	Capacidade de carga/carga	Q	kg	1400	1600	1400	1600
	1.6	Distância do centro de gravidade da carga	c	mm	600			
	1.8	Distância entre o eixo da roda e a face do garfo	x	mm	860		874	860 874
	1.9	Distância entre eixos	y	mm	1648		1677	1648 1692
	Pesos	2.1.1	Peso do equipamento (incluindo bateria)	kg	1590		1660	
2.2		Peso por eixo com carga à frente/atrás	kg	1316 / 1674	1340 / 1850	1285 / 1775	1370 / 1890	1459 / 1228 1432 / 1857
2.3		Peso por eixo sem carga à frente/atrás	kg	1113 / 477		1162 / 498		1891 / 518 1190 / 495
Rodas/Chassis	3.1	Pneus	Poliuretano (PU)					
	3.2	Dimensão do pneu, dianteiro	Ø 230 x 77					
	3.3	Dimensão do pneu, traseiro	Ø 85 x 85					
	3.4	Rodas adicionais	Ø 140 x 126			Ø 140 x 54		
	3.5	Rodas, número à frente/atrás (x = não motrizes)	2 - 1x / 4					2 - 1x / 4
	3.6	Distância entre centro do rasto dos pneus, à frente	b <sub>10</sub>	mm	544			645
	3.7	Distância entre centro do rasto dos pneus, atrás	b <sub>11</sub>	mm	385			
Dimensões básicas	4.2	Altura com mastro de elevação recolhido (h1)	h <sub>1</sub>	mm	1995			
	4.3	Elevação livre (h2)	h <sub>2</sub>	mm	100			
	4.4	Elevação (h3)	h <sub>3</sub>	mm	2900	2800	2900	2800
	4.5	Altura com mastro de elevação estendido (h4)	h <sub>4</sub>	mm	3422			
	4.6	Elevação inicial	h <sub>5</sub>	mm	-		125	- 125
	4.7	Altura do telhado de proteção (cabine)	h <sub>6</sub>	mm	2095			
	4.8	Altura do assento / altura de pé	h <sub>7</sub>	mm	950			
	4.15	Altura dos garfos, em baixo	h <sub>13</sub>	mm	90			
	4.19	Comprimento total	l <sub>1</sub>	mm	2125		2140	2125 2155
	4.20	Comprimento, incluindo parte posterior do garfo	l <sub>2</sub>	mm	975		990	975 1005
	4.21.1	Largura total	b <sub>1</sub>	mm	820			930
	4.22	Dimensões do garfo	s/ e/l	mm	60 x 185 x 1150		65 x 185 x 1150	60 x 185 x 1150
	4.25	Distância exterior do garfo	b <sub>5</sub>	mm	570			
	4.32	Altura acima do solo no centro da distância entre eixos	m <sub>2</sub>	mm	30		25	30 25
	4.34.1	Largura de trabalho (paleta 1000 x 1200 transversalmente)	Ast	mm	-			2310 2383
4.34.2	Largura de trabalho (paleta 800x1200 longitudinal)	Ast	mm	2383		2398	2360 2433	
4.35	Raio de viragem	W <sub>a</sub>	mm	1843		1872	1863 1907	
Performance	5.1	Velocidade de marcha com/sem carga	km/h	9,1 / 9,1				
	5.2	Velocidade de elevação com/sem carga	m/s	0,15 / 0,24	0,13 / 0,24	0,14 / 0,23		0,13 / 0,24 0,14 / 0,23
	5.3	Velocidade de descida com/sem carga	m/s	0,42 / 0,42		0,42 / 0,38		0,42 / 0,42 0,42 / 0,38
	5.7	Capacidade de passagem em rampa com/sem carga	%	7 / 12			-	

	5.8	Capacidade máx. de passagem em rampa com/sem carga	%	-					7 / 12
	5.10	Travão de serviço		elétrico					
Motor elétrico/sistema eletrônico	6.1	Motor de tração, potência S2 60 min	kW	2,8					
	6.2	Motor de elevação, potência a S3	kW	3					
	6.3	Bateria segundo DIN 43531/35/36		não					
	6.4	Voltagem da bateria/ capacidade nominal	V / Ah	24 / 465					
	6.5	Peso da bateria	kg	380					
	6.6.1	Consumo de energia de acordo com ciclo EN	kWh/h	0,94	1,02	0,94	1,02	1,04	
	6.6.2	Equivalente de CO2 de acordo com EN16796	kg/h	0,5					
Outros	8.1	Tipo de controle de direção		AC					
<p>- Esta ficha técnica está em conformidade com as regras VDI 2198 e somente menciona valores técnicos para equipamento standard. Pneus fora do standard, mastros diferentes, equipamentos adicionais, etc. podem produzir outros valores.</p>									

Efficiency: Valores do pacote standard | PLUS: Valores do pacote performance

- N.º VDI 1.8: em caso de zona de carga ESC 214/216z elevada: - 78 mm
- N.º VDI 1.9: em caso de zona de carga ESC 214/216z elevada: - 78 mm
- N.º VDI 4.7: consultar tabela de mastros de elevação
- N.º VDI 4.34: diagonal conforme VDI: + 190 mm
- N.º VDI 4.35: em caso de zona de carga ESC 214/216z elevada: - 78 mm

**Jungheinrich Portugal**

**Equipamentos de Transporte, Lda.**

Delegação Sul - Tel. Geral 219 156 060

Delegação Norte - Tel. Geral 252 249 010

Serviço Aluguer

Nacional 21 915 6070

Serviço Pós-Venda

Nacional 21 915 6060

linha.directa@jungheinrich.pt  
www.jungheinrich.pt

As nossas fábricas alemãs em  
Nordestedt, Moosburg e Landsberg  
estão certificadas.

ISO 9001  
ISO 14001

Os equipamentos da Jungheinrich para  
movimentação da carga estão em  
conformidade com os requisitos de  
segurança europeus.



 **JUNGHEINRICH**

The logo features a red upward-pointing arrow above the word 'JUNGHEINRICH' in a bold, black, sans-serif font.