



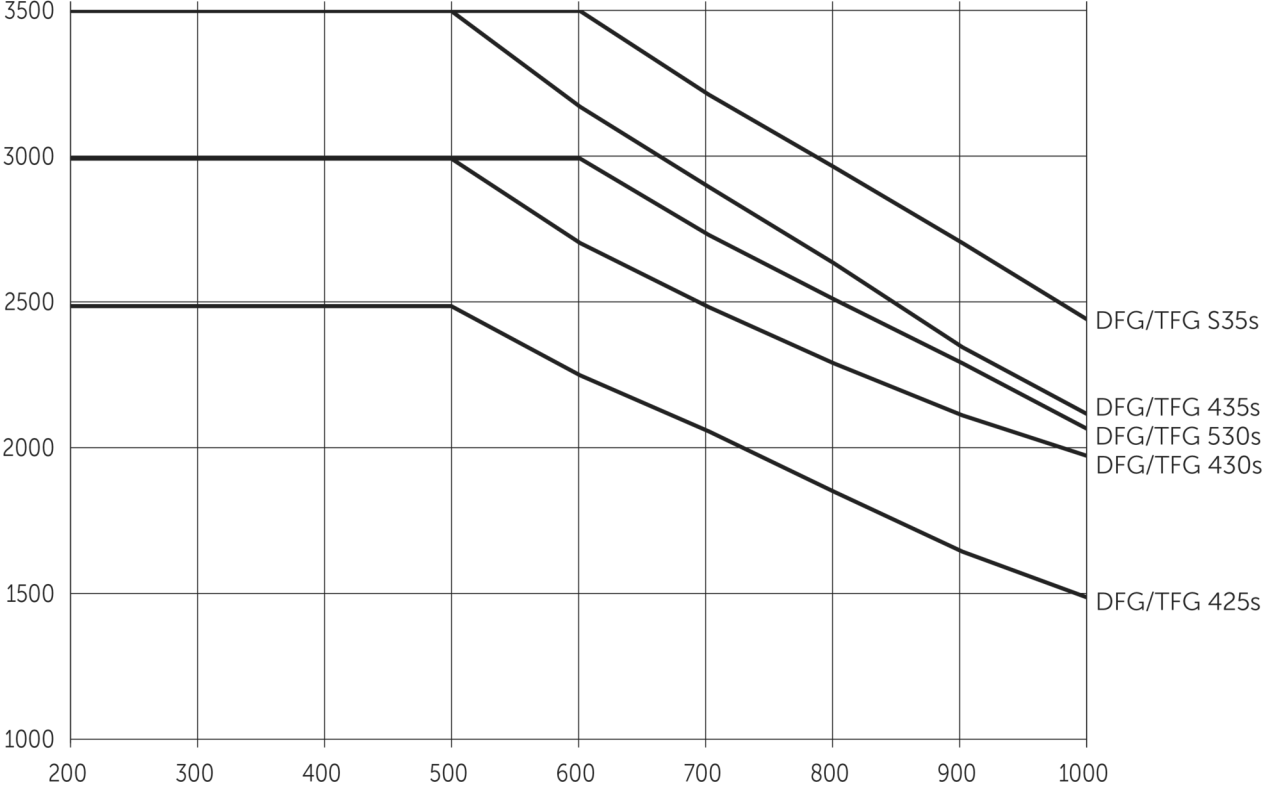
## **LPG-heftruck**

### **TFG 425s-S35s**

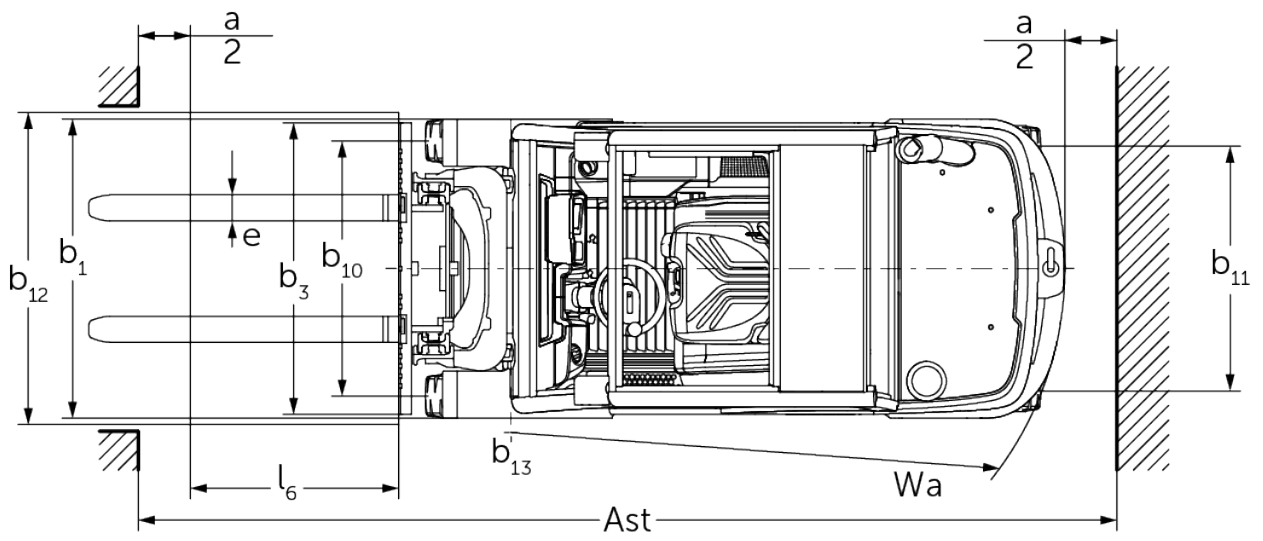
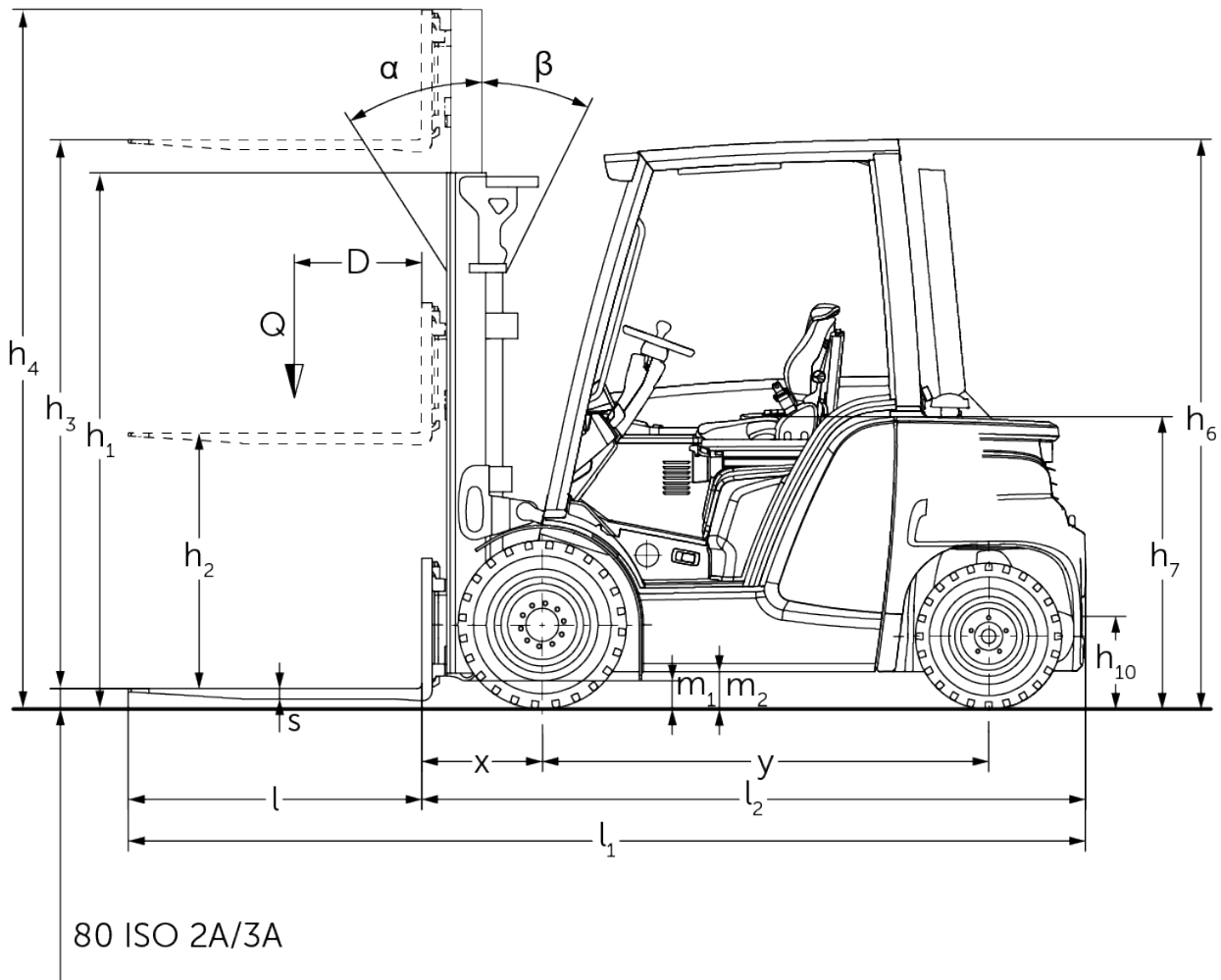
**Hefhoogte: 2900-7500 mm / Draagvermogen: 2500-3500 kg**

**JUNGHEINRICH**

# TFG 425s-S35s



# TFG 425s-S35s



# TFG 425s-S35s

TFG 425s	Heffing (h3)	Ingeschoven masthoogte (h1)	Vrije heffing (h2)	Uitgeschoven masthoogte (h4)	Neiging mast voorover/achterover
Drievoudige mast DZ	4400 mm	2086 mm	1500 mm	4986 mm	6 / 8 °
	4700 mm	2186 mm	1600 mm	5286 mm	6 / 8 °
	5000 mm	2286 mm	1700 mm	5586 mm	6 / 6 °
	5500 mm	2486 mm	1900 mm	6086 mm	6 / 6 °
	6000 mm	2686 mm	2100 mm	6586 mm	6 / 6 °
	6500 mm	2886 mm	2300 mm	7086 mm	6 / 6 °
	7000 mm	3086 mm	2500 mm	7586 mm	6 / 6 °
	7500 mm	3286 mm	2700 mm	8086 mm	6 / 6 °
Tweevoudige mast ZT	2900 mm	2121 mm	150 mm	3651 mm	6 / 8 °
	3100 mm	2221 mm	150 mm	3851 mm	6 / 8 °
	3300 mm	2321 mm	150 mm	4051 mm	6 / 8 °
	3500 mm	2421 mm	150 mm	4251 mm	6 / 8 °
	3700 mm	2521 mm	150 mm	4451 mm	6 / 8 °
	4000 mm	2671 mm	150 mm	4751 mm	6 / 8 °
	4300 mm	2871 mm	150 mm	5051 mm	6 / 8 °
	4500 mm	2971 mm	150 mm	5251 mm	6 / 8 °
	4700 mm	3071 mm	150 mm	5451 mm	6 / 6 °
5000 mm	3221 mm	150 mm	5751 mm	6 / 6 °	
Tweevoudige mast ZZ	3100 mm	2186 mm	1600 mm	3686 mm	6 / 8 °
	3300 mm	2286 mm	1700 mm	3886 mm	6 / 8 °
	3500 mm	2386 mm	1800 mm	4086 mm	6 / 8 °
	3700 mm	2486 mm	1900 mm	4286 mm	6 / 8 °
	4000 mm	2636 mm	2050 mm	4586 mm	6 / 8 °
TFG 430s, TFG 530s	Heffing (h3)	Ingeschoven masthoogte (h1)	Vrije heffing (h2)	Uitgeschoven masthoogte (h4)	Neiging mast voorover/achterover
Drievoudige mast DZ	4400 mm	2090 mm	1350 mm	5140 mm	6 / 8 °
	4700 mm	2190 mm	1450 mm	5440 mm	6 / 8 °
	5000 mm	2290 mm	1550 mm	5740 mm	6 / 6 °
	5500 mm	2490 mm	1750 mm	6240 mm	6 / 6 °
	6000 mm	2690 mm	1950 mm	6740 mm	6 / 6 °
	6500 mm	2890 mm	2150 mm	7240 mm	6 / 6 °
	7000 mm	3090 mm	2350 mm	7740 mm	6 / 6 °
	7500 mm	3290 mm	2550 mm	8240 mm	6 / 6 °
Tweevoudige mast ZT	2900 mm	2125 mm	150 mm	3660 mm	6 / 8 °
	3100 mm	2225 mm	150 mm	3860 mm	6 / 8 °
	3300 mm	2325 mm	150 mm	4060 mm	6 / 8 °
	3500 mm	2425 mm	150 mm	4260 mm	6 / 8 °
	3700 mm	2525 mm	150 mm	4460 mm	6 / 8 °
	4000 mm	2675 mm	150 mm	4760 mm	6 / 8 °
	4300 mm	2875 mm	150 mm	5060 mm	6 / 8 °
	4500 mm	2975 mm	150 mm	5260 mm	6 / 8 °
	4700 mm	3075 mm	150 mm	5460 mm	6 / 6 °
	5000 mm	3225 mm	150 mm	5760 mm	6 / 6 °
	5500 mm	3525 mm	150 mm	6260 mm	6 / 6 °
	5800 mm	3675 mm	150 mm	6560 mm	6 / 6 °
6000 mm	3775 mm	150 mm	6760 mm	6 / 6 °	
Tweevoudige mast ZZ	3100 mm	2190 mm	1450 mm	3840 mm	6 / 8 °

	3300 mm	2290 mm	1550 mm	4040 mm	6 / 8 °
	3500 mm	2390 mm	1650 mm	4240 mm	6 / 8 °
	3700 mm	2490 mm	1750 mm	4440 mm	6 / 8 °
	4000 mm	2640 mm	1900 mm	4740 mm	6 / 8 °
<b>TFG 435s</b>	<b>Heffing (h3)</b>	<b>Ingeschoven masthoogte (h1)</b>	<b>Vrije heffing (h2)</b>	<b>Uitgeschoven masthoogte (h4)</b>	<b>Neiging mast voorover/achterover</b>
<b>Drievoudige mast DZ</b>	<b>4250 mm</b>	<b>2120 mm</b>	<b>1350 mm</b>	<b>5020 mm</b>	<b>6 / 6 °</b>
	4400 mm	2170 mm	1401 mm	5169 mm	6 / 8 °
	4700 mm	2270 mm	1501 mm	5469 mm	6 / 8 °
	5000 mm	2370 mm	1601 mm	5769 mm	6 / 6 °
	5500 mm	2570 mm	1801 mm	6269 mm	6 / 6 °
	6000 mm	2770 mm	2001 mm	6769 mm	6 / 6 °
	6500 mm	2970 mm	2201 mm	7269 mm	6 / 6 °
	7000 mm	3170 mm	2401 mm	7769 mm	6 / 6 °
	7500 mm	3370 mm	2601 mm	8269 mm	6 / 6 °
<b>Tweevoudige mast ZT</b>	<b>2900 mm</b>	<b>2205 mm</b>	<b>150 mm</b>	<b>3689 mm</b>	<b>6 / 8 °</b>
	3100 mm	2305 mm	150 mm	3889 mm	6 / 8 °
	3300 mm	2405 mm	150 mm	4089 mm	6 / 8 °
	3500 mm	2505 mm	150 mm	4289 mm	6 / 8 °
	3700 mm	2605 mm	150 mm	4489 mm	6 / 8 °
	4000 mm	2755 mm	150 mm	4789 mm	6 / 8 °
	4300 mm	2955 mm	150 mm	5089 mm	6 / 8 °
	4500 mm	3055 mm	150 mm	5289 mm	6 / 8 °
	4700 mm	3155 mm	150 mm	5489 mm	6 / 6 °
	5000 mm	3305 mm	150 mm	5789 mm	6 / 6 °
	5500 mm	3605 mm	150 mm	6289 mm	6 / 6 °
	5800 mm	3755 mm	150 mm	6589 mm	6 / 6 °
	6000 mm	3855 mm	150 mm	6789 mm	6 / 6 °
<b>Tweevoudige mast ZZ</b>	<b>2900 mm</b>	<b>2170 mm</b>	<b>1400 mm</b>	<b>3670 mm</b>	<b>6 / 8 °</b>
	3100 mm	2270 mm	1501 mm	3869 mm	6 / 8 °
	3300 mm	2370 mm	1601 mm	4069 mm	6 / 8 °
	3500 mm	2470 mm	1701 mm	4269 mm	6 / 8 °
	3700 mm	2570 mm	1801 mm	4469 mm	6 / 8 °
	4000 mm	2720 mm	1951 mm	4769 mm	6 / 8 °
<b>TFG S35s</b>	<b>Heffing (h3)</b>	<b>Ingeschoven masthoogte (h1)</b>	<b>Vrije heffing (h2)</b>	<b>Uitgeschoven masthoogte (h4)</b>	<b>Neiging mast voorover/achterover</b>
<b>Drievoudige mast DZ</b>	<b>4250 mm</b>	<b>2125 mm</b>	<b>1348 mm</b>	<b>5027 mm</b>	<b>6 / 6 °</b>
	4400 mm	2175 mm	1398 mm	5177 mm	6 / 8 °
	4700 mm	2275 mm	1498 mm	5477 mm	6 / 8 °
	5000 mm	2375 mm	1598 mm	5777 mm	6 / 6 °
	5500 mm	2575 mm	1798 mm	6277 mm	6 / 6 °
	6000 mm	2775 mm	1998 mm	6777 mm	6 / 6 °
	6500 mm	2975 mm	2198 mm	7277 mm	6 / 6 °
	7000 mm	3175 mm	2398 mm	7777 mm	6 / 6 °
	7500 mm	3375 mm	2598 mm	8277 mm	6 / 6 °
<b>Tweevoudige mast ZT</b>	<b>2900 mm</b>	<b>2210 mm</b>	<b>150 mm</b>	<b>3697 mm</b>	<b>6 / 8 °</b>
	3100 mm	2310 mm	150 mm	3897 mm	6 / 8 °
	3300 mm	2410 mm	150 mm	4097 mm	6 / 8 °
	3500 mm	2510 mm	150 mm	4297 mm	6 / 8 °
	3700 mm	2610 mm	150 mm	4497 mm	6 / 8 °
	4000 mm	2760 mm	150 mm	4797 mm	6 / 8 °
	4300 mm	2960 mm	150 mm	5097 mm	6 / 8 °

4500 mm	3060 mm	150 mm	5297 mm	6 / 8 °
4700 mm	3160 mm	150 mm	5497 mm	6 / 6 °
5000 mm	3310 mm	150 mm	5797 mm	6 / 6 °
5500 mm	3610 mm	150 mm	6297 mm	6 / 6 °
5800 mm	3760 mm	150 mm	6597 mm	6 / 6 °
6000 mm	3860 mm	150 mm	6797 mm	6 / 6 °

Kenmerken	1.1	Fabrikant (korte naam)		Jungheinrich				
	1.2	Typeaanduiding fabrikant		TFG 425s	TFG 430s	TFG S30s	TFG 435s	TFG S35s
	1.3	Aandrijving		LPG				
	1.4	Bediening		Stoel				
	1.5	Capaciteit/last	Q kg	2500	3000		3500	
	1.6	Lastzwaartepuntafstand	c mm	500		600	500	600
	1.8	Lastafstand	x mm	473	493			527
	1.9	Wielbasis	y mm	1750	1820		1880	
	Gewichten	2.1	Eigen gewicht	kg	3965	4580	4780	4995
2.2		Aslast met last voor/achter	kg	5625 / 830	6715 / 860	6890 / 890	7515 / 985	8048 / 1100
2.3		Aslast onbelast voor/achter	kg	1720 / 2245	1990 / 2590	2070 / 2710	2085 / 2910	2450 / 3198
Wielen/chassis	3.1	Banden		SuperElastik (SE)				
	3.2	Bandenmaat, voor		7.00-12	27x10-12			355/45-15
	3.3	Bandenmaat, achter		6.50-10				23x9-10
	3.5	Wielen, aantal voor/achter (x = aangedreven)		2x/2				
	3.6	Spoorbreedte, voor	b <sub>10</sub> mm	1000	1060			1098
	3.7	Spoorbreedte, achter	b <sub>11</sub> mm	940				950
	Afmetingen	4.1	Neiging mast voorover/achterover	a/β °	6 / 8			
4.2		Ingeschoven masthoogte (h1)	h <sub>1</sub> mm	2321	2325		2405	2410
4.3		Vrije heffing (h2)	h <sub>2</sub> mm	150				
4.4		Heffing (h3)	h <sub>3</sub> mm	3300				
4.5		Uitgeschoven masthoogte (h4)	h <sub>4</sub> mm	4051	4060		4089	4097
4.7		Hoogte beschermend dak (cabine)	h <sub>6</sub> mm	2215	2235			2242
4.8		Zithoogte / stahoogte	h <sub>7</sub> mm	1165	1180			
4.12		Koppelingshoogte	h <sub>10</sub> mm	377	394			
4.19		Totale lengte	l <sub>1</sub> mm	3753	3853		3933	4002
4.20		Lengte inclusief vorkrug	l <sub>2</sub> mm	2603	2703		2783	2852
4.21.1		Totale breedte	b <sub>1</sub> mm	1180	1320			
4.22		Vorkafmetingen	s/ e/l mm	40 x 100 x 1150	45 x 125 x 1150			50 x 125 x 1150
4.23		Vorkenbord aansluitklasse		2A	3A			
4.24		Breedte vorkenbord	b <sub>3</sub> mm	1120				
4.31		Bodemvrijheid met last onder hefmast	m <sub>1</sub> mm	112	118		147	154
4.32		Bodemvrijheid midden wielbasis	m <sub>2</sub> mm	130	148			
4.34.1	Werkbreedte (pallet 1000 x 1200 dwars)	Ast mm	3983	4082		4153	4212	
4.34.2	Werkbreedte (pallet 800x1200 longitudinaal)	Ast mm	4183	4282		4353	4412	
4.35	Draaicirkel	W <sub>a</sub> mm	2310	2389		2460	2485	
4.36	Kleinste draaipuntafstand	b <sub>13</sub> mm	630				650	
Prestaties	5.1	Rijsnelheid met last/onbelast	km/h	21,5 / 21,5	22 / 22			
	5.2	Hefsnelheid met last/onbelast	m/s	0,56 / 0,56				
	5.3	Daalsnelheid met last/onbelast	m/s	0,56 / 0,56				
	5.5	Trekkkracht met last	N	21700	20700			
	5.7	Nominale helling met last/onbelast	%	31 / 31	30 / 30	29 / 29	27 / 27	24 / 24
	5.9	Acceleratietijd met last/onbelast	s	5,6 / 5	5,9 / 5,1	6 / 5,2	6,1 / 5,2	5,3 / 5,1
	5.10	Rem		hydrostatisch				

V-motor	7.1	Motorfabrikant/type		Kubota WG2503				
	7.3	Nominaal toerental	1/min	2400				
	7.4	Aantal cilinders/cilinderinhoud	st / cm <sup>3</sup>	4 / 2491				
	7.5.5	Brandstofverbruik volgens EN 16796 (drijfgas)	kg/h	3	3,1	3,2	3,3	3,4
	7.5.6	CO <sub>2</sub> -equivalent volgens EN 16796 (drijfgas)	kg/h	10,17	10,51	10,85	11,19	11,53
Overig	10.1	Werkdruk voor aanbouwapparaat	bar	250				
	10.2	Oliestroom voor aanbouwapparatuur	l/min	40				
	10.7	Geluidsdruk niveau volgens EN12053, stuurhuis	dB (A)	78				
	10.8	Trekhaak, type / type DIN		DIN 15170 H				
- Dit typeblad volgens VDI-richtlijn 2198 noemt alleen de technische waarden van de standaardmachine. Afwijkende banden, andere hefmasten, extra systemen etc. kunnen resulteren in andere waarden.								

10.7: 73 dB(A) met volledige cabine



Gecertificeerd zijn de Jungheinrich  
Fabrieken in Norderstedt, Moosburg en  
Landsberg.

ISO 9001  
ISO 14001

Jungheinrich intern transport materieel  
voldoet aan de Europese  
veiligheidsvoorschriften.



 **JUNGHEINRICH**