



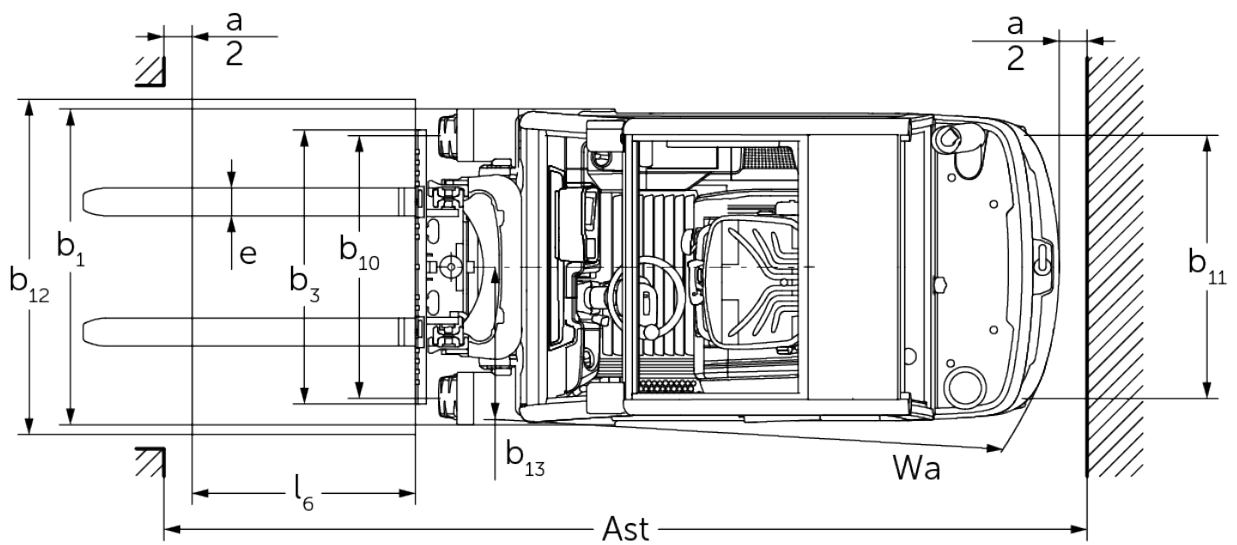
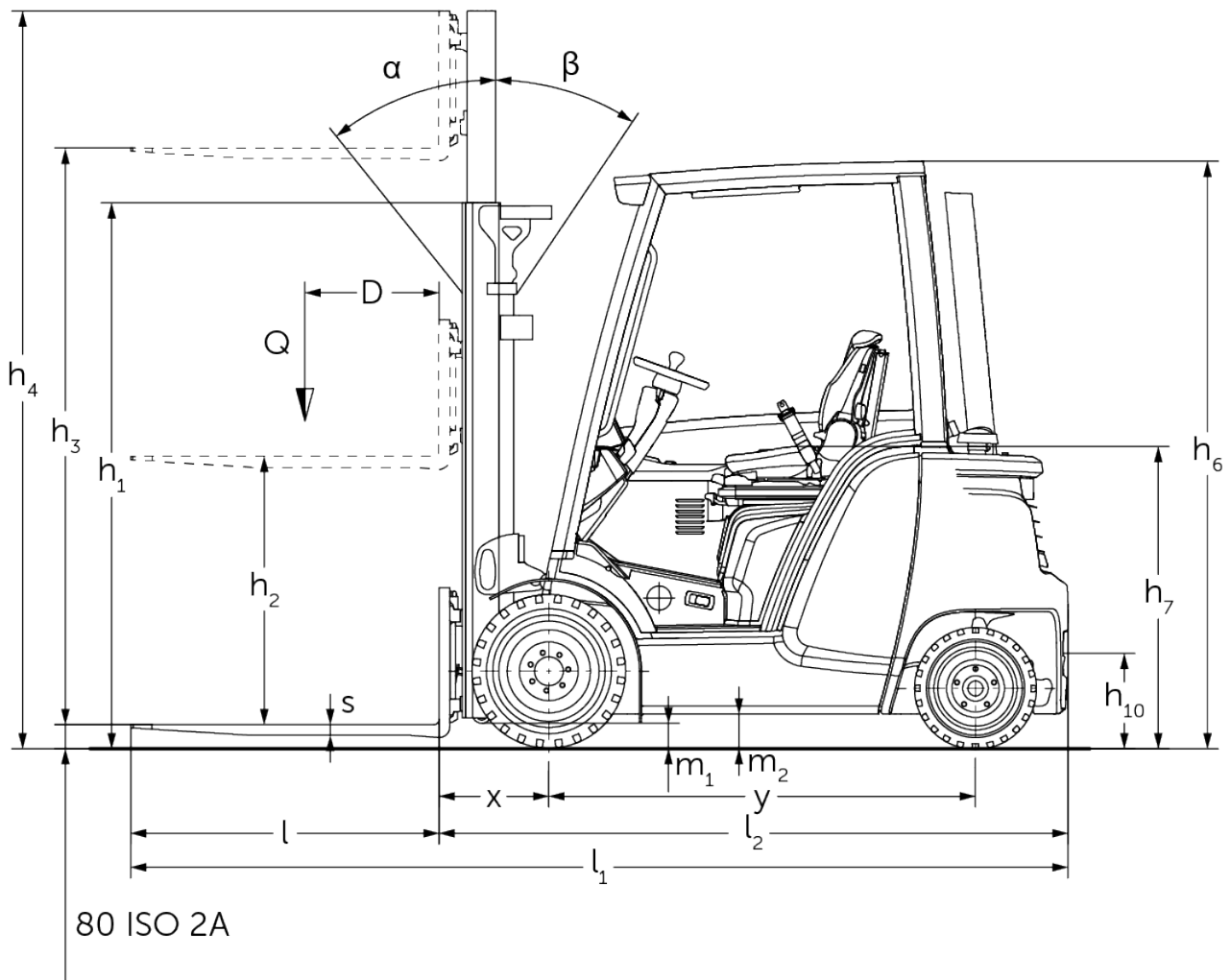
# Spalinowy wózek widłowy

## TFG 316s-320s

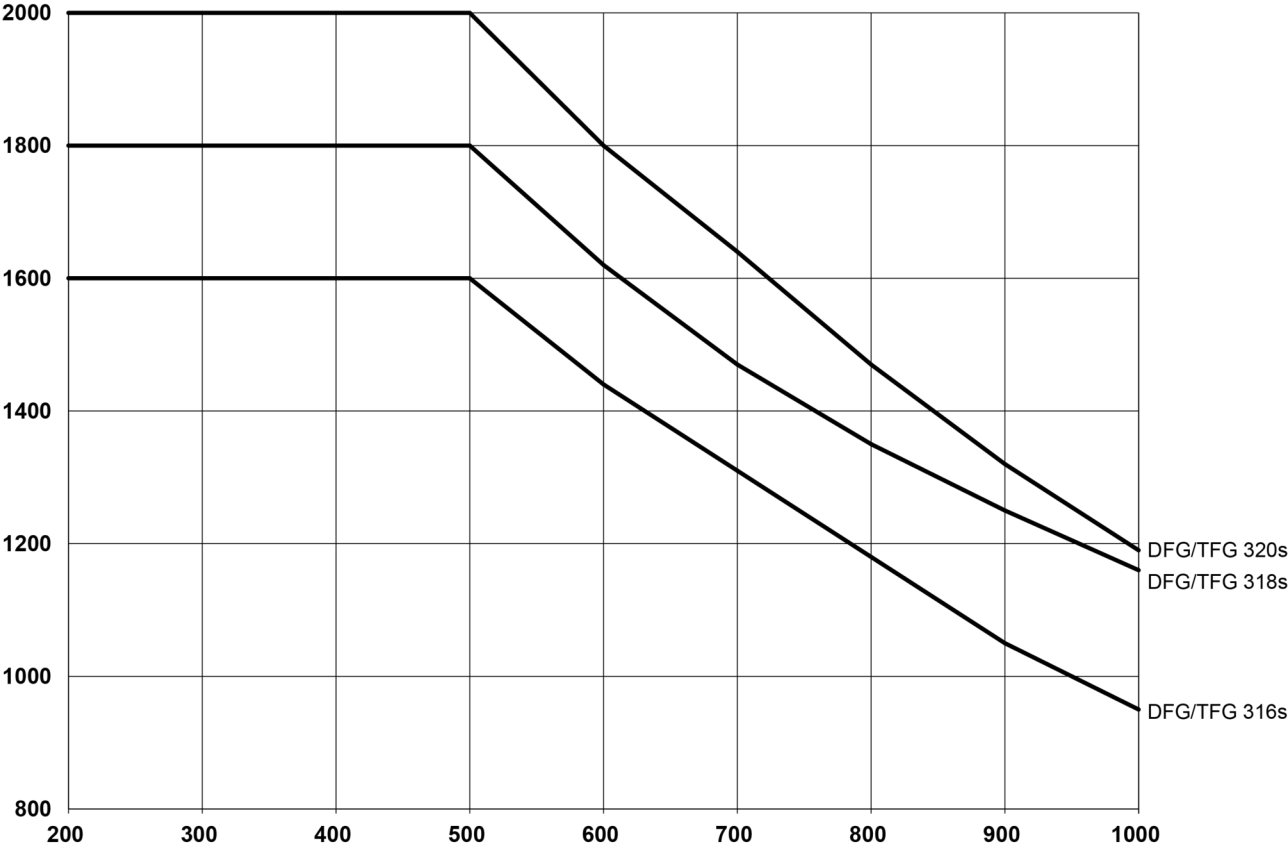
Wysokość podnoszenia: 2900-7500 mm / Udźwig: 1600-2000 kg

 **JUNGHEINRICH**

# TFG 316s-320s



# TFG 316s-320s



# TFG 316s-320s

TFG 316s	Wysokość podnoszenia (h3)	Wysokość wózka z masztem złożonym (h1)	Wolny skok (h2)	Wysokość wózka z masztem wysuniętym (h4)	Pochył masztu przód / tył
Podwójny maszt ZT	2900 mm	2005 mm	150 mm	3485 mm	7 / 7 °
	3100 mm	2105 mm	150 mm	3685 mm	7 / 7 °
	3300 mm	2205 mm	150 mm	3885 mm	7 / 7 °
	3500 mm	2305 mm	150 mm	4085 mm	7 / 6 °
	3700 mm	2405 mm	150 mm	4285 mm	7 / 6 °
	4000 mm	2555 mm	150 mm	4585 mm	7 / 6 °
	4300 mm	2705 mm	150 mm	4885 mm	7 / 6 °
	4500 mm	2805 mm	150 mm	5085 mm	7 / 6 °
Podwójny maszt ZZ	3100 mm	2060 mm	1475 mm	3685 mm	7 / 7 °
	3300 mm	2160 mm	1575 mm	3885 mm	7 / 7 °
	3500 mm	2260 mm	1675 mm	4085 mm	7 / 6 °
	3700 mm	2360 mm	1775 mm	4285 mm	7 / 6 °
	4000 mm	2510 mm	1925 mm	4585 mm	7 / 6 °
Potrójny maszt DZ	4400 mm	2020 mm	1435 mm	4985 mm	7 / 5 °
	4640 mm	2100 mm	1515 mm	5225 mm	7 / 5 °
	4700 mm	2120 mm	1535 mm	5285 mm	7 / 5 °
	4800 mm	2160 mm	1575 mm	5385 mm	7 / 5 °
	5000 mm	2230 mm	1645 mm	5585 mm	7 / 5 °
	5500 mm	2410 mm	1825 mm	6085 mm	7 / 5 °
	6000 mm	2580 mm	1995 mm	6585 mm	7 / 5 °
	6500 mm	2760 mm	2175 mm	7085 mm	7 / 5 °
	7000 mm	2930 mm	2345 mm	7585 mm	7 / 5 °
	7500 mm	3100 mm	2515 mm	8085 mm	7 / 5 °
TFG 318s, TFG 320s	Wysokość podnoszenia (h3)	Wysokość wózka z masztem złożonym (h1)	Wolny skok (h2)	Wysokość wózka z masztem wysuniętym (h4)	Pochył masztu przód / tył
Podwójny maszt ZT	2900 mm	2012 mm	150 mm	3507 mm	7 / 7 °
	3100 mm	2112 mm	150 mm	3707 mm	7 / 7 °
	3300 mm	2212 mm	150 mm	3907 mm	7 / 7 °
	3500 mm	2312 mm	150 mm	4107 mm	7 / 6 °
	3700 mm	2412 mm	150 mm	4307 mm	7 / 6 °
	4000 mm	2562 mm	150 mm	4607 mm	7 / 6 °
	4300 mm	2712 mm	150 mm	4907 mm	7 / 6 °
	4500 mm	2812 mm	150 mm	5107 mm	7 / 6 °
	5000 mm	3112 mm	150 mm	5607 mm	7 / 5 °
	Podwójny maszt ZZ	3100 mm	2067 mm	1430 mm	3737 mm
3300 mm		2167 mm	1530 mm	3937 mm	7 / 7 °
3500 mm		2267 mm	1630 mm	4137 mm	7 / 6 °
3700 mm		2367 mm	1730 mm	4337 mm	7 / 6 °
4000 mm		2517 mm	1880 mm	4637 mm	7 / 6 °
Potrójny maszt DZ	4400 mm	2027 mm	1390 mm	5037 mm	7 / 5 °
	4640 mm	2107 mm	1470 mm	5277 mm	7 / 5 °
	4700 mm	2127 mm	1490 mm	5337 mm	7 / 5 °
	4800 mm	2167 mm	1530 mm	5437 mm	7 / 5 °
	5000 mm	2237 mm	1600 mm	5637 mm	7 / 5 °
	5500 mm	2417 mm	1780 mm	6137 mm	7 / 5 °
	6000 mm	2587 mm	1950 mm	6637 mm	7 / 5 °

6500 mm	2767 mm	2130 mm	7137 mm	7 / 5 °
7000 mm	2937 mm	2300 mm	7637 mm	7 / 5 °
7500 mm	3107 mm	2470 mm	8137 mm	7 / 5 °

# Dane techniczne według VDI

Stan: 09/2022

			Jungheinrich			
			TFG 316s	TFG 318s	TFG 320s	
Właściwości	1.1	Producent (nazwa skrócona)	Jungheinrich			
	1.2	Typ	TFG 316s	TFG 318s	TFG 320s	
	1.3	Napęd	Gaz płynny			
	1.4	Obsługa wózka z pozycji operatora	operator siedzący (fotel)			
	1.5	Udźwig / ładunek	Q kg	1600	1800	2000
	1.6	Odległość środka ciężkości ładunku od czopa widet	c mm	500		
	1.8	Odległość czopa widet od osi kół	x mm	414	421	
	1.9	Rozstaw osi kół	y mm	1590		
	Ciężary	2.1	Masa własna	kg	2872	3075
2.2		Nacisk na oś z ładunkiem przód / tył	kg	3870 / 605	4260 / 620	4580 / 635
2.3		Nacisk na oś bez ładunku przód / tył	kg	1330 / 1542	1350 / 1725	1380 / 1830
Kota / układ jezdny	3.1	Ogumienie	Superelastyczne (SE)			
	3.2	Wymiary kół, przód	6.50-10			
	3.3	Wymiary kół, tył	18x7-8			
	3.5	Liczba kół przód / tył (x = napęd)	2x/2			
	3.6	Rozstaw kół, przód	b <sub>10</sub> mm	930		
	3.7	Rozstaw kół, tył	b <sub>11</sub> mm	870		
	Wymiary	4.1	Pochył masztu przód / tył	a/β °	7 / 7	
4.2		Wysokość wózka z masztem złożonym (h1)	h <sub>1</sub> mm	2205	2212	
4.3		Wolny skok (h2)	h <sub>2</sub> mm	150		
4.4		Wysokość podnoszenia (h3)	h <sub>3</sub> mm	3300		
4.5		Wysokość wózka z masztem wysuniętym (h4)	h <sub>4</sub> mm	3885	3907	
4.7		Wysokość daszka ochronnego (kabina)	h <sub>6</sub> mm	2185		
4.8		Wysokość fotela	h <sub>7</sub> mm	1130		
4.12		Wysokość zaczepu	h <sub>10</sub> mm	380		
4.19		Długość catkowitza	l <sub>1</sub> mm	3499	3506	3549
4.20		Długość korpusu wózka	l <sub>2</sub> mm	2349	2356	2399
4.21.1		Szerokość catkowitza	b <sub>1</sub> mm	1130		
4.22		Wymiary widet	s/e/ l mm	40 x 80 x 1150		40 x 100 x 1150
4.23		Kartka widet ISO 2328, klasa A,B		2A		
4.24		Szerokość karetki widet	b <sub>3</sub> mm	980		
4.31		Prześwit pod masztem z ładunkiem	m <sub>1</sub> mm	90	95	
4.32		Prześwit pomiędzy osiami kół	m <sub>2</sub> mm	120		
4.34.1		Szerokość korytarza roboczego (paleta 1000 x 1200 poprzecznie)	Ast mm	3709	3716	3744
4.34.2		Szerokość korytarza roboczego (paleta 800x1200 wzdłuż)	Ast mm	3909	3916	3944
4.35		Promień skrętu	W <sub>a</sub> mm	2095		2123
4.36		Najmniejsza odległość od punktu obrotu	b <sub>13</sub> mm	545		
Osiągi	5.1	Prędkość jazdy z ładunkiem / bez ładunku	km/h	22 / 22		
	5.2	Prędkość podnoszenia z ładunkiem / bez ładunku	m/s	0,6 / 0,62		
	5.3	Prędkość opuszczania z ładunkiem / bez ładunku	m/s	0,54 / 0,57		
	5.5	Siła ciągu z ładunkiem	N	14700		
	5.7	Zdolność pokonywania wzniesień z ładunkiem / bez ładunku	%	30 / 30		29 / 29
	5.9	Przyspieszenie z ładunkiem / bez ładunku	s	5 / 4,4	5,1 / 4,5	5,2 / 4,7
	5.10	Hamulec roboczy		hydrostatyczny		

Silnik spalinowy	7.1	Producent / typ silnika		Kubota WG1903-L		
	7.3	Nominalna prędkość obrotowa	1/min	2400		
	7.4	Liczba cylindrów / pojemność silnika	st / cm <sup>3</sup>	3 / 1868		
	7.5.5	Zużycie paliwa zgodnie z EN 16796 (gaz płynny)	kg/h	2,4	2,5	2,6
	7.5.6	Ekwiwalent CO <sub>2</sub> zgodnie z EN 16796 (gaz płynny)	kg/h	8,14	8,48	8,82
Inne	10.1	Ciśnienie robocze dla osprzętu	bar	250		
	10.2	Ilość oleju dla osprzętu	l/min	40		
	10.7	Poziom obciążenia akustycznego przy uchu operatora wg normy EN12053	dB (A)	78		
	10.8	Zaczepek, rodzaj i typ wg DIN		DIN 15170 H		
- Niniejsze dane zgodnie z wytycznymi VDI 2198 pokazują jedynie parametry wózka standardowego. W przypadku zastosowania innego ogumienia, innych masztów, osprzętu itp. parametry te mogą ulec zmianie.						

10.7.: 73 dB(A) z pełną kabiną

**Jungheinrich Polska Sp. z o.o.**  
ul. Świerkowa 3, Bronisze k. Warszawy  
05-850 Ożarów Mazowiecki  
PL1130082801  
telefon +48 22 332 88 00  
fax +48 22 332 88 01  
infolinia 0801 300 801

[info@jungheinrich.pl](mailto:info@jungheinrich.pl)  
[www.jungheinrich.pl](http://www.jungheinrich.pl)

Dla zakładów produkcyjnych w  
Norderstedt, Moosburg i Landsberg.

ISO 9001  
ISO 14001

Wózki jezdniowe firmy Jungheinrich  
spełniają europejskie wymogi  
bezpieczeństwa.



 **JUNGHEINRICH**