



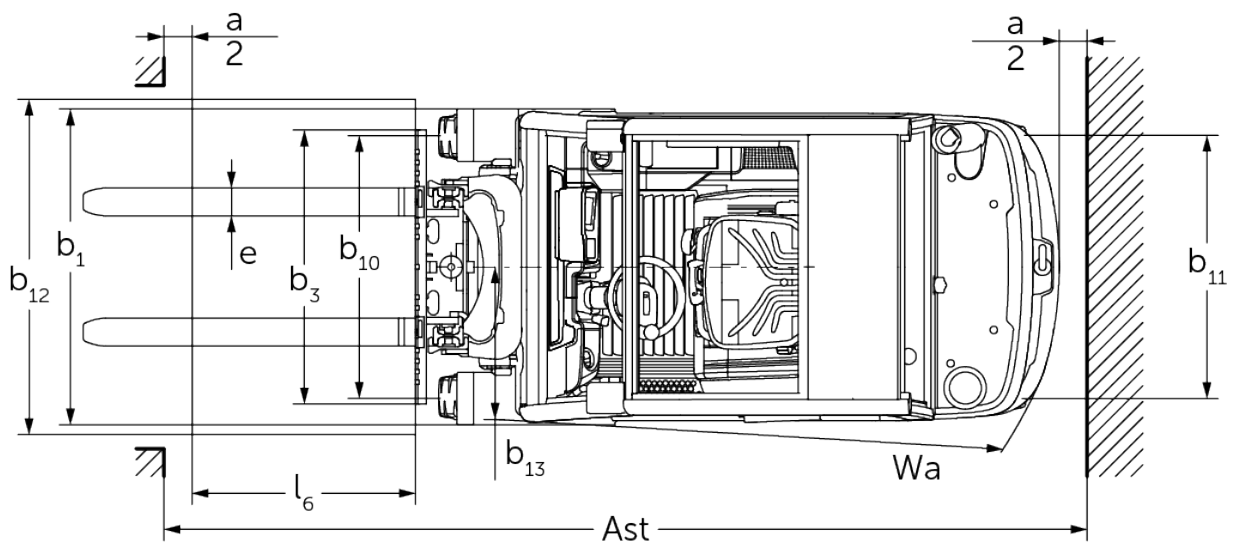
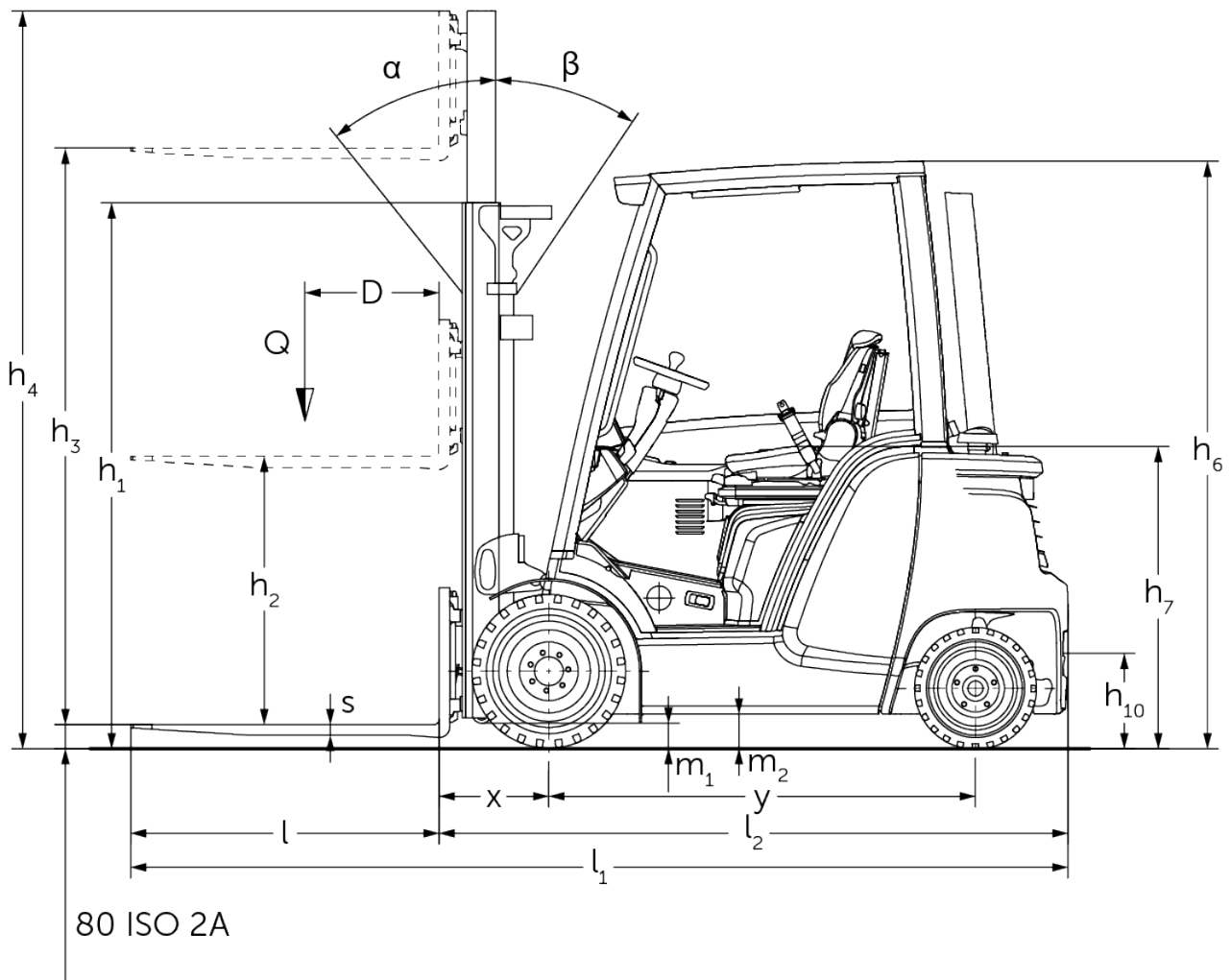
Ar sašķidrināto gāzi darbināms iekrāvējs

TFG 316s-320s

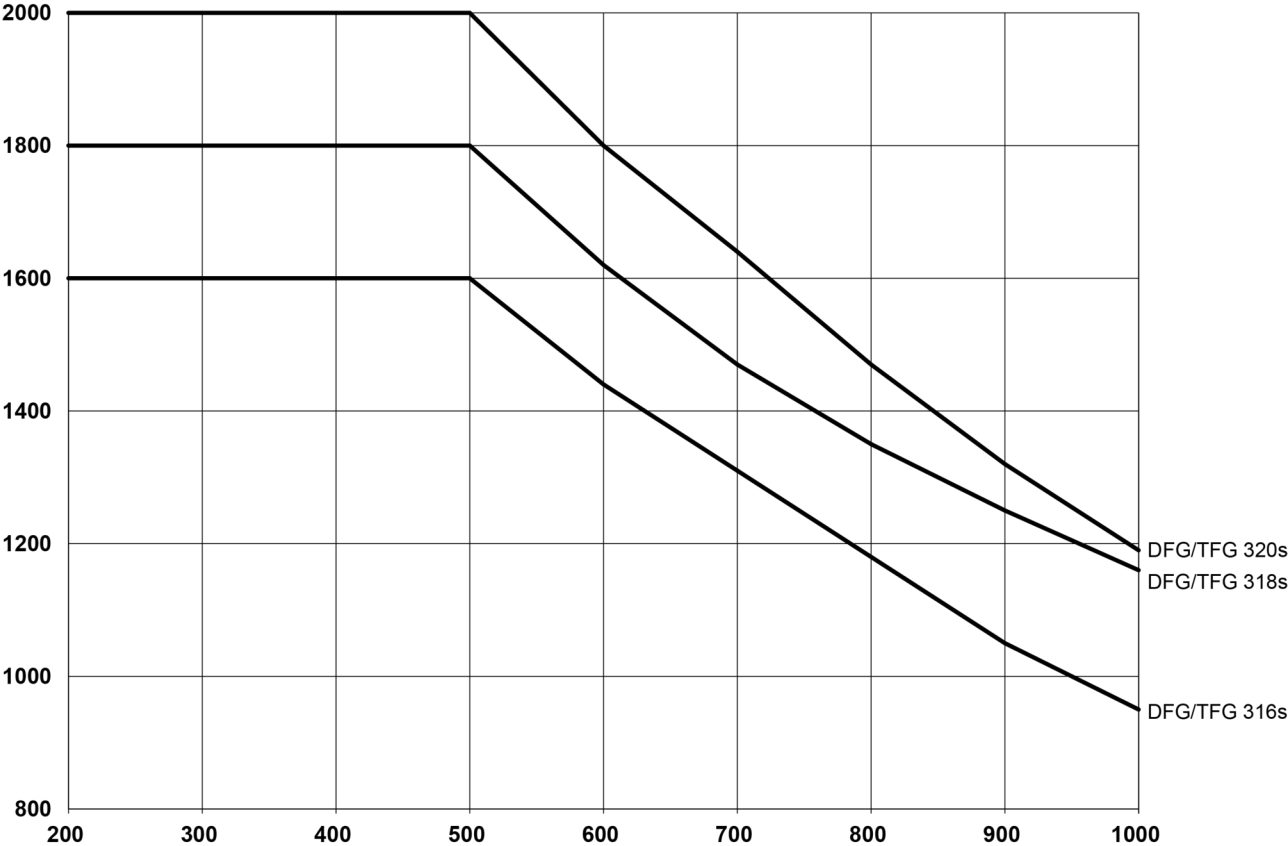
Celšanas augstums: 2900-7500 mm / Kravnesība: 1600-2000 kg

 **JUNGHEINRICH**

TFG 316s-320s



TFG 316s-320s



TFG 316s-320s

TFG 316s	Stroke (h3)	Augstuma masts ievilkts (h1)	Brīvs pacēlājs (h2)	Pacelta masta augstums (h4)	Masta noliekšana uz priekšu / atpakaļ
Divkāršais masts ZT	2900 mm	2005 mm	150 mm	3485 mm	7 / 7 °
	3100 mm	2105 mm	150 mm	3685 mm	7 / 7 °
	3300 mm	2205 mm	150 mm	3885 mm	7 / 7 °
	3500 mm	2305 mm	150 mm	4085 mm	7 / 6 °
	3700 mm	2405 mm	150 mm	4285 mm	7 / 6 °
	4000 mm	2555 mm	150 mm	4585 mm	7 / 6 °
	4300 mm	2705 mm	150 mm	4885 mm	7 / 6 °
	4500 mm	2805 mm	150 mm	5085 mm	7 / 6 °
Divkāršais masts ZZ	3100 mm	2060 mm	1475 mm	3685 mm	7 / 7 °
	3300 mm	2160 mm	1575 mm	3885 mm	7 / 7 °
	3500 mm	2260 mm	1675 mm	4085 mm	7 / 6 °
	3700 mm	2360 mm	1775 mm	4285 mm	7 / 6 °
	4000 mm	2510 mm	1925 mm	4585 mm	7 / 6 °
Trīskāršais masts DZ	4400 mm	2020 mm	1435 mm	4985 mm	7 / 5 °
	4640 mm	2100 mm	1515 mm	5225 mm	7 / 5 °
	4700 mm	2120 mm	1535 mm	5285 mm	7 / 5 °
	4800 mm	2160 mm	1575 mm	5385 mm	7 / 5 °
	5000 mm	2230 mm	1645 mm	5585 mm	7 / 5 °
	5500 mm	2410 mm	1825 mm	6085 mm	7 / 5 °
	6000 mm	2580 mm	1995 mm	6585 mm	7 / 5 °
	6500 mm	2760 mm	2175 mm	7085 mm	7 / 5 °
	7000 mm	2930 mm	2345 mm	7585 mm	7 / 5 °
	7500 mm	3100 mm	2515 mm	8085 mm	7 / 5 °
TFG 318s, TFG 320s	Stroke (h3)	Augstuma masts ievilkts (h1)	Brīvs pacēlājs (h2)	Pacelta masta augstums (h4)	Masta noliekšana uz priekšu / atpakaļ
Divkāršais masts ZT	2900 mm	2012 mm	150 mm	3507 mm	7 / 7 °
	3100 mm	2112 mm	150 mm	3707 mm	7 / 7 °
	3300 mm	2212 mm	150 mm	3907 mm	7 / 7 °
	3500 mm	2312 mm	150 mm	4107 mm	7 / 6 °
	3700 mm	2412 mm	150 mm	4307 mm	7 / 6 °
	4000 mm	2562 mm	150 mm	4607 mm	7 / 6 °
	4300 mm	2712 mm	150 mm	4907 mm	7 / 6 °
	4500 mm	2812 mm	150 mm	5107 mm	7 / 6 °
	5000 mm	3112 mm	150 mm	5607 mm	7 / 5 °
	Divkāršais masts ZZ	3100 mm	2067 mm	1430 mm	3737 mm
3300 mm		2167 mm	1530 mm	3937 mm	7 / 7 °
3500 mm		2267 mm	1630 mm	4137 mm	7 / 6 °
3700 mm		2367 mm	1730 mm	4337 mm	7 / 6 °
4000 mm		2517 mm	1880 mm	4637 mm	7 / 6 °
Trīskāršais masts DZ	4400 mm	2027 mm	1390 mm	5037 mm	7 / 5 °
	4640 mm	2107 mm	1470 mm	5277 mm	7 / 5 °
	4700 mm	2127 mm	1490 mm	5337 mm	7 / 5 °
	4800 mm	2167 mm	1530 mm	5437 mm	7 / 5 °
	5000 mm	2237 mm	1600 mm	5637 mm	7 / 5 °
	5500 mm	2417 mm	1780 mm	6137 mm	7 / 5 °
	6000 mm	2587 mm	1950 mm	6637 mm	7 / 5 °
	6500 mm	2767 mm	2130 mm	7137 mm	7 / 5 °

7000 mm	2937 mm	2300 mm	7637 mm	7 / 5 °
7500 mm	3107 mm	2470 mm	8137 mm	7 / 5 °

Zīme	1.1	Ražotājs (saīsinātais nosaukums)	Jungheinrich				
			TFG 316s	TFG 318s	TFG 320s		
Zīme	1.2	Izgatavotāja tipa simbols	Propelentu				
	1.3	Piedzīņa	Sēdekļis				
	1.4	Darbība					
	1.5	Ietilpība / slodze	Q kg	1600	1800	2000	
	1.6	Slodzes centrs	c mm	500			
	1.8	Slodzes attālums	x mm	414	421		
	1.9	Garenbāze	y mm	1590			
	Svari	2.1	Pašsvars	kg	2872	3075	3210
		2.2	Ass slodze ar slodzi priekšā / aizmugurē	kg	3870 / 605	4260 / 620	4580 / 635
2.3		Ass slodze bez kravas priekšā / aizmugurē	kg	1330 / 1542	1350 / 1725	1380 / 1830	
Riteņi / apturēšana	3.1	Riepas	Superelastik (SE)				
	3.2	Riepas izmērs, priekšā	6.50-10				
	3.3	Riepu izmērs aizmugurē	18x7-8				
	3.5	Riteņi, skaits priekšā / aizmugurē (x = piedziņa)	2x/2				
	3.6	Mēritājs priekšā	b ₁₀ mm	930			
	3.7	Aizmugurējais gabarīts	b ₁₁ mm	870			
	Pamata izmēri	4.1	Masta noliekšana uz priekšu / atpakaļ	a/β °	7 / 7		
4.2		Augstuma masts ievilkts (h1)	h ₁ mm	2205	2212		
4.3		Brīvs pacēlājs (h2)	h ₂ mm	150			
4.4		Stroke (h3)	h ₃ mm	3300			
4.5		Pacelta masta augstums (h4)	h ₄ mm	3885	3907		
4.7		Aizsardzības jumta (kabīnes) augstums	h ₆ mm	2185			
4.8		Sēdekļa augstums / stāžs augstums	h ₇ mm	1130			
4.12		Sakabe augstums	h ₁₀ mm	380			
4.19		Kopējais garums	l ₁ mm	3499	3506	3549	
4.20		Garums ieskaitot dakšas aizmuguri	l ₂ mm	2349	2356	2399	
4.21.1		Kopējais platums	b ₁ mm	1130			
4.22		Fork izmēri	s/e/l mm	40 x 80 x 1150		40 x 100 x 1150	
4.23		Dakšu turētāja savienojuma klase	2A				
4.24		Dakšas ratiņi platums	b ₃ mm	980			
4.31		Klīrenss ar kravu zem masta	m ₁ mm	90	95		
4.32		Centrālās garenbāzes klīrenss	m ₂ mm	120			
4.34.1		Darba platums (paleta 1000 x 1200 šķērsām)	Ast mm	3709	3716	3744	
4.34.2		Darba platums (paleta 800x1200 gareniska)	Ast mm	3909	3916	3944	
4.35		Pagrieziena rādiuss	W _a mm	2095		2123	
4.36		Mazākais pagrieziena attālums	b ₁₃ mm	545			
Veiktspējas dati	5.1	Braukšanas ātrums ar / bez kravas	km/h	22 / 22			
	5.2	Celšanas ātrums ar / bez kravas	m/s	0,6 / 0,62			
	5.3	Ātruma samazināšana ar / bez kravas	m/s	0,54 / 0,57			
	5.5	Vilce ar slodzi	N	14700			
	5.7	Novērtējamība ar / bez kravas	%	30 / 30		29 / 29	
	5.9	Paātrinājuma laiks ar slodzi vai bez tās	s	5 / 4,4	5,1 / 4,5	5,2 / 4,7	
	5.10	Darba bremzes	Hidrostatisko				

V-dzinējs	7.1	Dzinējs / modelis		Kubota WG1903-L		
	7.3	Nominālais ātrums	1/min	2400		
	7.4	Cilindru skaits / apjoms	st / cm ³	3 / 1868		
	7.5.5	Degvielas patēriņš saskaņā ar EN 16796 (propelenta gāze)	kg/h	2,4	2,5	2,6
	7.5.6	CO2 ekvivalents saskaņā ar EN 16796 (propelenta gāze)	kg/h	8,14	8,48	8,82
Cits	10.1	Darba spiediens piestiprināšanai	bar	250		
	10.2	Eļļas plūsma stiprinājumiem	l/min	40		
	10.7	Skaņas spiediena līmenis saskaņā ar EN12053, vadītāja caurule	dB (A)	78		
	10.8	Piekabes āķis, tips / tips DIN		DIN 15170 H		
<p>- Šajā tehnisko datu lapā saskaņā ar VDI direktīvu 2198 ir norādītas tikai standarta ierīces tehniskās vērtības. Ja attiecīgajai ierīcei ir uzmontēti citi riteņi, citi pacelšanas masti, papildierīces utt., spēkā var būt citas vērtības.</p>						

10.7.: 73 dB(A) ar slēgto kabīni

SIA Jungheinrich Lift Truck

Rītausmas iela 23

Rīga, LV-1058

Latvija

Telefons +371 67 813 913

Fakss +371 67 813 911

info@jungheinrich.lv
www.jungheinrich.lv

Jungheinrich rūpnīcas, pārdošana un
serviss Eiropā ISO 9001/ ISO 14001.

ISO 9001
ISO 14001

Jungheinrich iekrāvēji atbilst Eiropas
Savienības drošības prasībām.



 **JUNGHEINRICH**