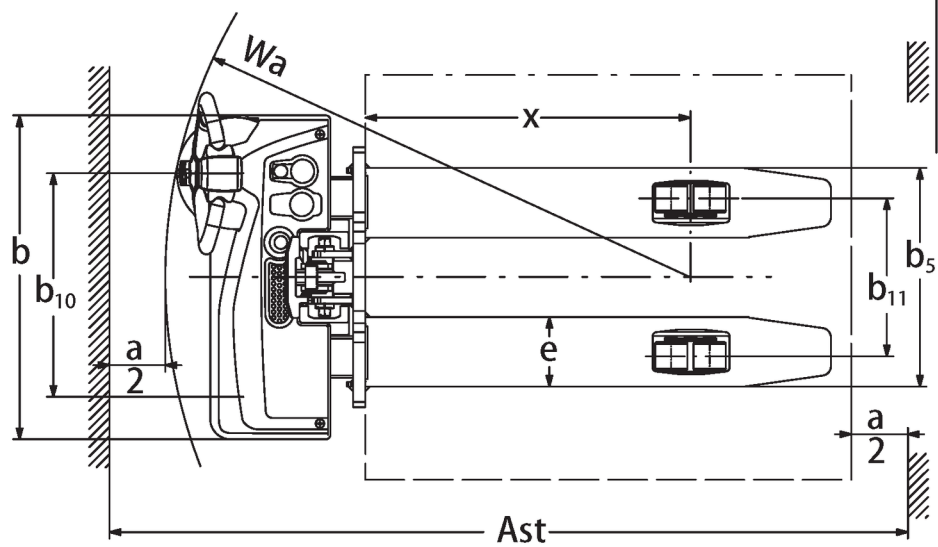
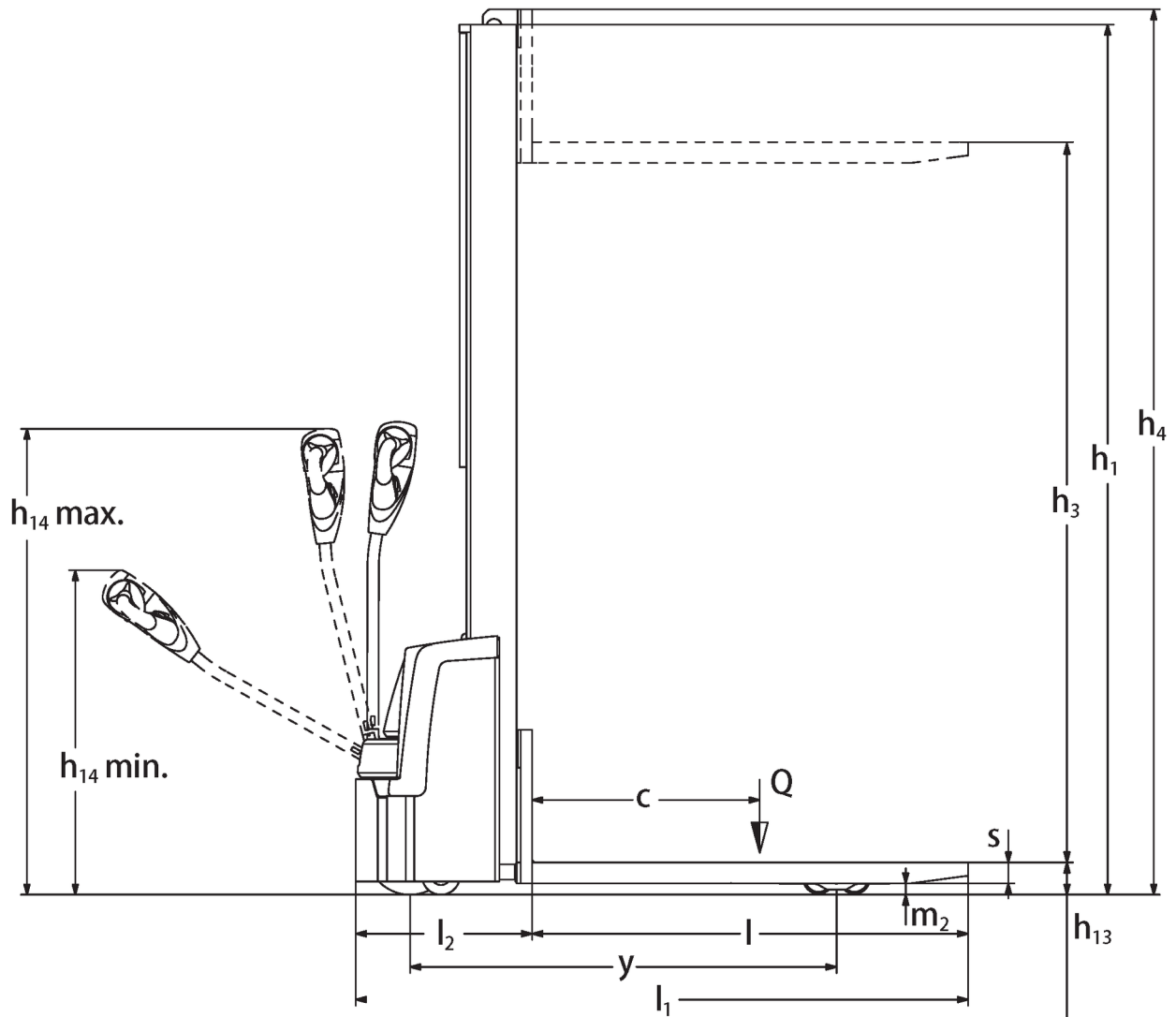




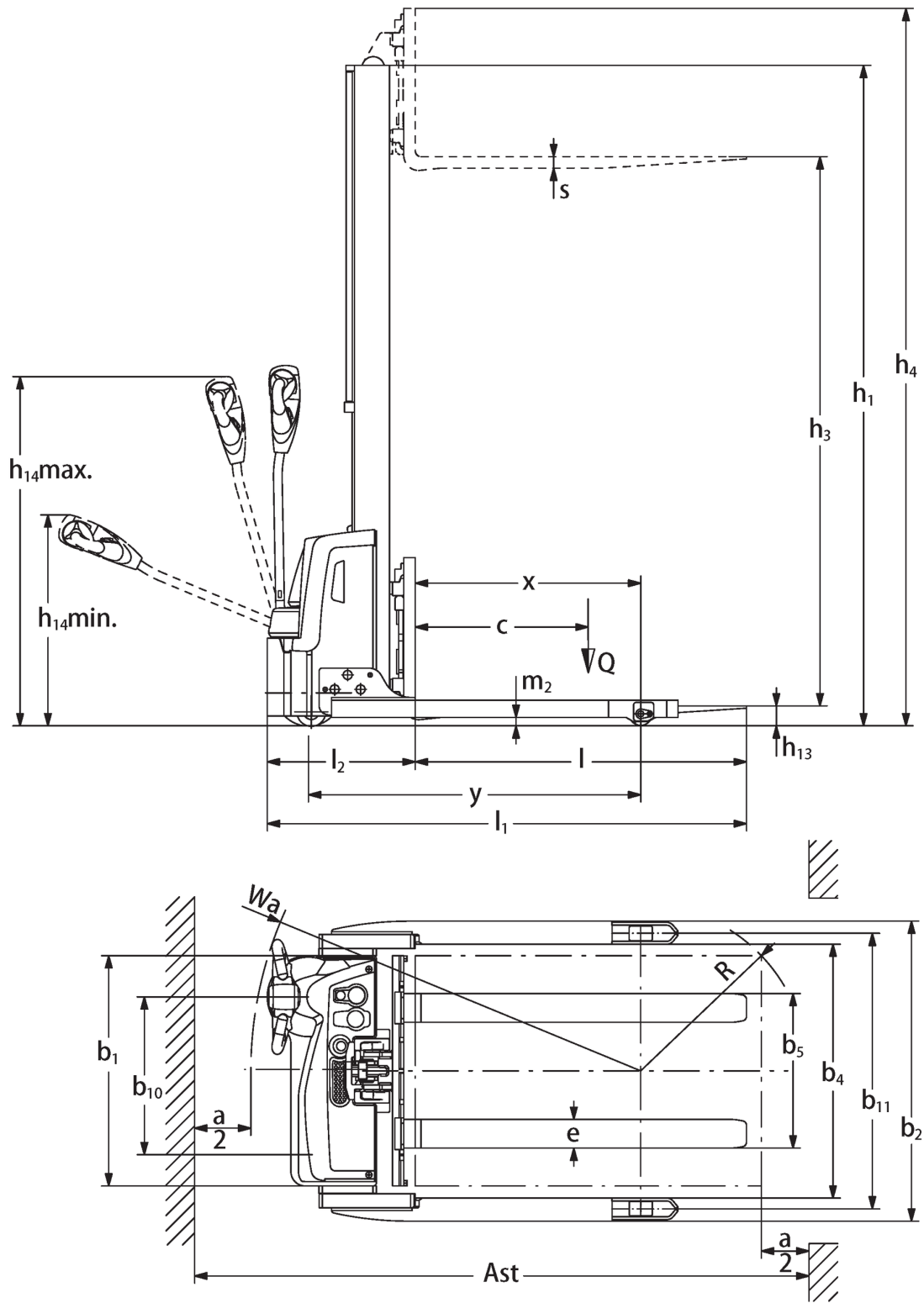
Powered Stacker **EJC M10 E / M10b E**

Celšanas augstums: 1540-1900 mm / Kravnesība: 1000 kg

EJC M10 E / M10b E



EJC M10 E / M10b E



VDI tabula

Stāvēt: 09/2022

Zīme	1.1	Ražotājs (saīsinātais nosaukums)	Jungheinrich									
	1.2	Izgatavotāja tipa simbols	EJC M10 E		EJC M10b E		EJC M10 E 1540 Li-Ion	EJC M10 E 1900 Li-Ion	EJC M10b E 1540 Li-Ion	EJC M10b E 1900 Li-Ion		
	1.3	Piedziņa	Elektrības									
	1.4	Darbība	Iet									
	1.5	Ietilpība / slodze	Q	kg	1000							
	1.6	Slodzes centrs	c	mm	600							
	1.8	Slodze attālums	x	mm	803	783	803	783	803	783		
	1.9	Garenbāze	y	mm	1125	1154	1125	1154	1125	1154		
	Svari	2.1.1	Nesošais svars (ieskaitot akumulatoru)	kg	460	478	602	620	460	478	602	620
2.2		Ass slodze ar slodzi priekšā / aizmugurē	kg	622 / 838	630 / 848	560 / 1042	570 / 1050	622 / 838	630 / 848	560 / 1042	570 / 1050	
2.3		Ass slodze bez kravas priekšā / aizmugurē	kg	350 / 110	360 / 118	430 / 172	440 / 180	350 / 110	360 / 118	430 / 172	440 / 180	
Riteņi / apturēšana	3.1	Riepas	TPU / PU		Poliuretāns (PU)		TPU / PU		Poliuretāns (PU)			
	3.2	Riepas izmērs, priekšā	Ø230x65									
	3.3	Riepu izmērs aizmugurē	Ø80x70		Ø100x50		Ø80x70		Ø100x50			
	3.4	Papildu riteņi	Ø100x50		Ø80x50		Ø100x50		Ø80x50			
	3.5	Riteņi, skaits priekšā / aizmugurē (x = piedziņa)	1x+1/4		1x+1/2		1x+1/4		1x+1/2			
	3.6	Mērītājs priekšā	b ₁₀	mm	550							
	3.7	Aizmugurējais gabarīts	b ₁₁	mm	390	962	390	962	390	962		
	3.7.1	2. trase, aizmugurē		mm	-	1128	-	1128	-	1128		
3.7.2	3. celiņš, aizmugurē		mm	-	1328	-	1328	-	1328			
Pamata izmēri	4.2	Augstuma masts ievilkts (h ₁)	h ₁	mm	1935	2295	1935	2295	1935	2295	1935	2295
	4.3	Brīvs pacēlājs (h ₂)	h ₂	mm	1500	1860	1350	1710	1500	1860	1350	1710
	4.4	Stroke (h ₃)	h ₃	mm	1540	1900	1540	1900	1540	1900	1540	1900
	4.5	Pacelta masta augstums (h ₄)	h ₄	mm	1975	2335	2125	2485	1975	2335	2125	2485
	4.9	Jūgstieņa roktura augstums braukšanas stāvoklī min./maks.		mm	740 / 1190							
	4.15	Augstums nolaists	h ₁₃	mm	85							
	4.19	Kopējais garums	l ₁	mm	1615	1664	1615	1664	1615	1664	1615	1664
	4.20	Garums ieskaitot dakšas aizmuguri	l ₂	mm	465	514	465	514	465	514	465	514
	4.21.1	Kopējais platums	b ₁	mm	800							
	4.21.2	Kopējais platums	b ₂	mm	800	1042	800	1042	800	1042	800	1042
	4.22	Fork izmēri	s/ e/l	mm	55 x 172 x 1150	40 x 100 x 1150	55 x 172 x 1150	40 x 100 x 1150	55 x 172 x 1150	40 x 100 x 1150	55 x 172 x 1150	40 x 100 x 1150
	4.25	Dakšas klīrenss	b ₅	mm	540	316	540	316	540	316	540	316
	4.26	Platums starp radari / iekraušanas zonām	b ₄	mm	-	882	-	882	-	882	-	882
	4.32	Centrālās garenbāzes klīrenss	m ₂	mm	30	35	30	35	30	35	30	35
	4.34.1	Darba platums (paleta 1000 x 1200 šķērsām)	Ast	mm	2127	2163	2127	2163	2127	2163	2127	2163
4.34.2	Darba platums (paleta 800x1200 gareniska)	Ast	mm	2059	2100	2059	2100	2059	2100	2059	2100	
4.35	Pagrieziena rādiuss	W _a	mm	1295	1325	1295	1325	1295	1325	1295	1325	

Veiktspējas dati	5.1	Braukšanas ātrums ar / bez kravas	km/h	4,5 / 5		
	5.2	Celšanas ātrums ar / bez kravas	m/s	0,12 / 0,22		
	5.3	Ātruma samazināšana ar / bez kravas	m/s	0,15 / 0,12		
	5.8	Maksimāla kāpšanas spēja ar / bez kravas	%	4 / 10		
	5.10	Darba bremzes		Elektrības		
Elektromotoru / Elektronika	6.1	Vilces motors, jauda S2 60 min	kW	0,6		
	6.2	Celšanas motors, jauda S3	kW	2,2		
	6.3	Akumulators saskaņā ar DIN 43531/35/36		nē		
	6.4	Akumulatora spriegums / nominālā jauda	V / Ah	24 / 85	25,6 / 50	
	6.5	Akumulatora svars	kg	49	15	
	6.6.1	Enerģijas patēriņš atbilstoši EN ciklam	kWh/h	0,73		
	6.6.2	CO2 ekvivalents saskaņā ar EN16796	kg/h	0,4		
Cits	8.1	Braukšanas vadības tips		AC		
	10.7	Skaņas spiediena līmenis saskaņā ar EN12053, vadītāja caurule	dB (A)	66		
- Šajā tehnisko datu lapā saskaņā ar VDI direktīvu 2198 ir norādītas tikai standarta ierīces tehniskās vērtības. Ja attiecīgajai ierīcei ir uzmontēti citi rīceņi, citi pacelšanas masti, papildierīces utt., spēkā var būt citas vērtības.						

1) Opcionāli pieejami ar 1052 mm vai 1252 mm 2) Pieejams arī cits kopējais platums b2 ar 1212 mm un 1412 mm, pielāgo, izmantojot adapteri. 3) Akumulatora spriegums/nominālā jauda K20; K5: 24 V, 70 Ah

SIA Jungheinrich Lift Truck

Rītausmas iela 23

Rīga, LV-1058

Latvija

Telefons +371 67 813 913

Fakss +371 67 813 911

info@jungheinrich.lv
www.jungheinrich.lv

Jungheinrich rūpnīcas, pārdošana un
serviss Eiropā ISO 9001/ ISO 14001.

ISO 9001
ISO 14001

Jungheinrich iekrāvēji atbilst Eiropas
Savienības drošības prasībām.



 **JUNGHEINRICH**