

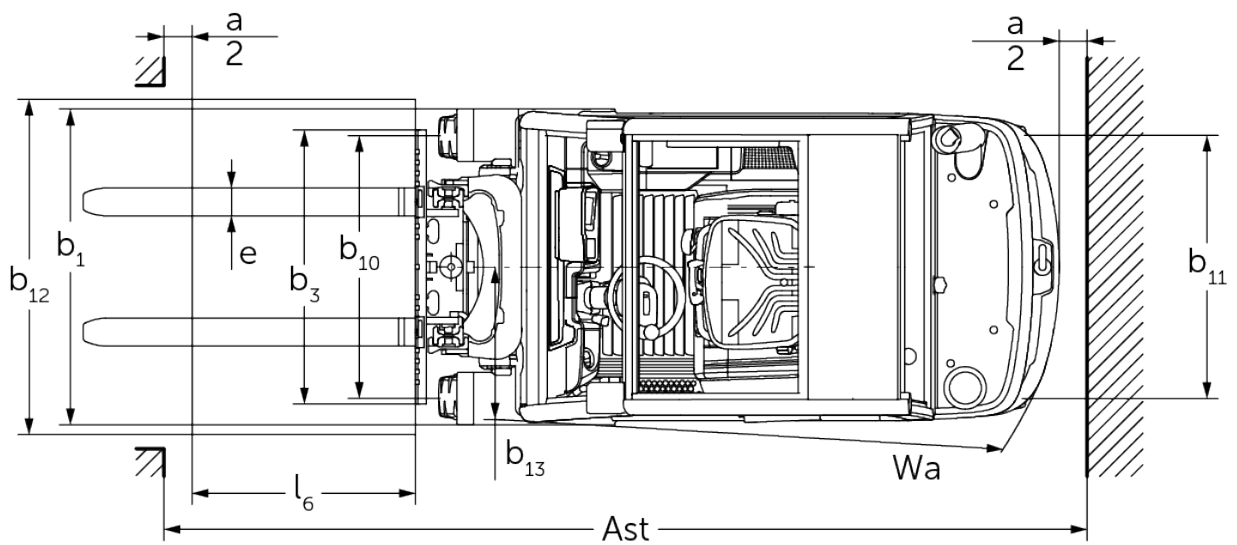
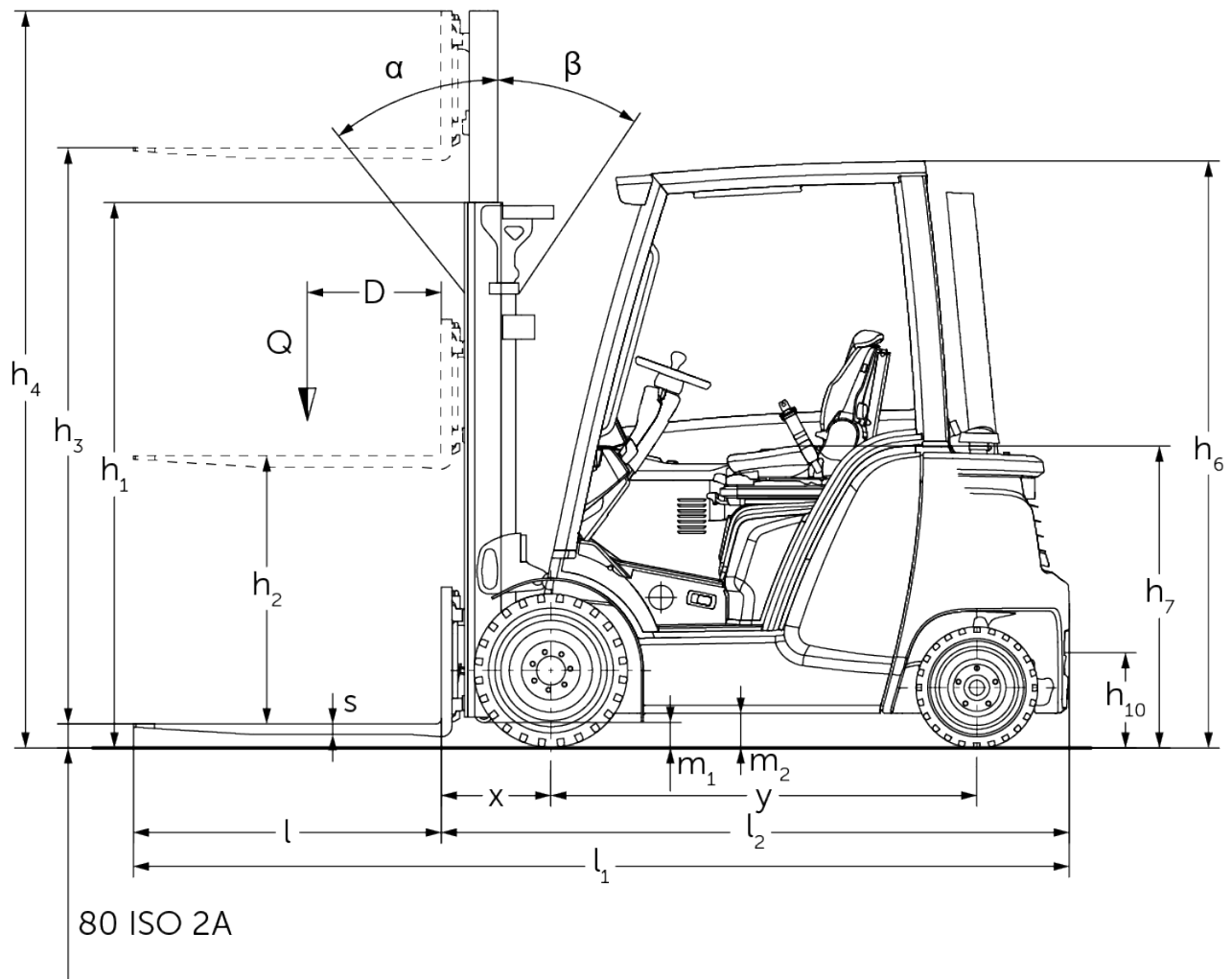


## **Empilhador a diesel** **DFG 316s-320s**

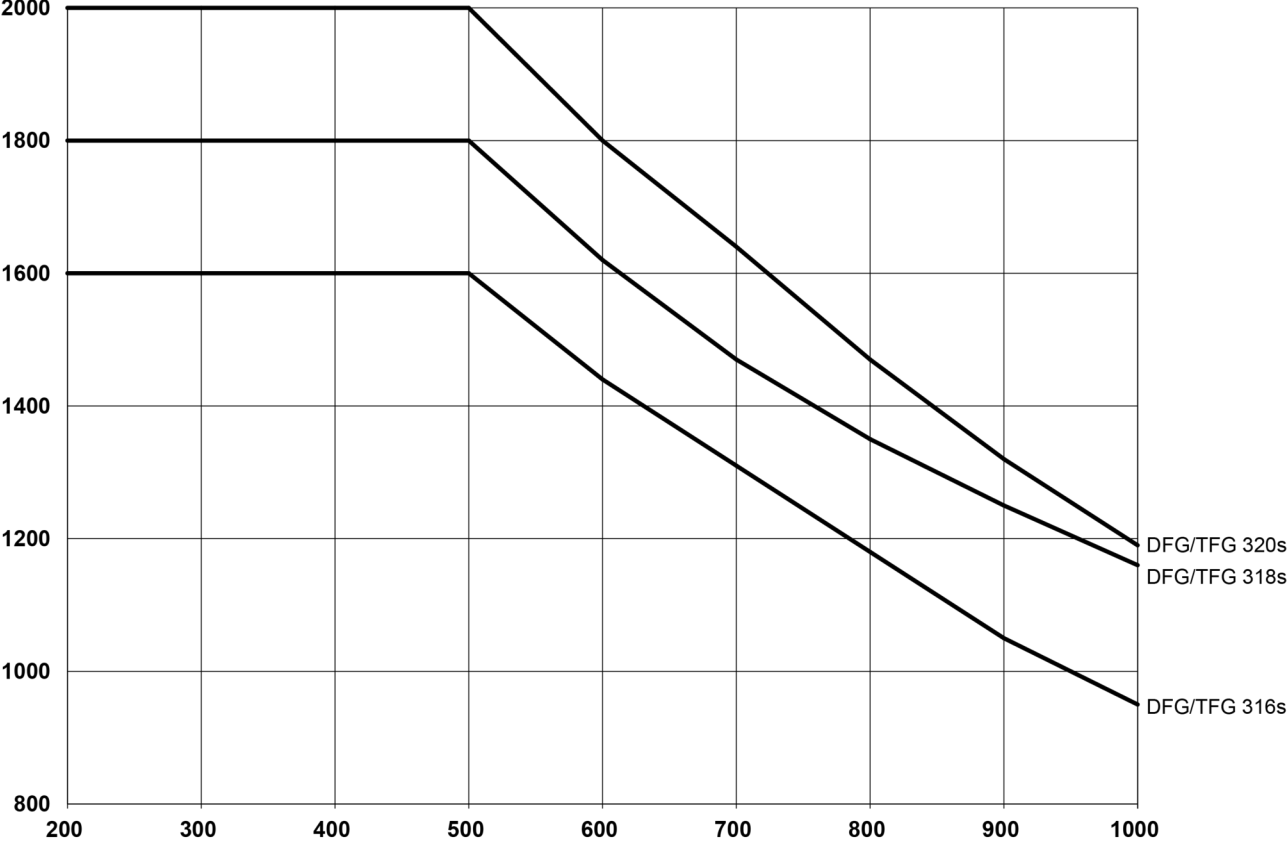
**Elevação: 2900-7500 mm / Capacidade de carga: 1600-2000 kg**

**JUNGHEINRICH**

# DFG 316s-320s



# DFG 316s-320s



# DFG 316s-320s

DFG 316s	Elevação (h3)	Altura com mastro de elevação recolhido (h1)	Elevação livre (h2)	Altura com mastro de elevação estendido (h4)	Inclinação do mastro de elevação para a frente/trás
Mastro de elevação duplo ZT	2900 mm	2005 mm	150 mm	3485 mm	7 / 7 °
	3100 mm	2105 mm	150 mm	3685 mm	7 / 7 °
	3300 mm	2205 mm	150 mm	3885 mm	7 / 7 °
	3500 mm	2305 mm	150 mm	4085 mm	7 / 6 °
	3700 mm	2405 mm	150 mm	4285 mm	7 / 6 °
	4000 mm	2555 mm	150 mm	4585 mm	7 / 6 °
	4300 mm	2705 mm	150 mm	4885 mm	7 / 6 °
	4500 mm	2805 mm	150 mm	5085 mm	7 / 6 °
Mastro de elevação duplo ZZ	3100 mm	2060 mm	1475 mm	3685 mm	7 / 7 °
	3300 mm	2160 mm	1575 mm	3885 mm	7 / 7 °
	3500 mm	2260 mm	1675 mm	4085 mm	7 / 6 °
	3700 mm	2360 mm	1775 mm	4285 mm	7 / 6 °
	4000 mm	2510 mm	1925 mm	4585 mm	7 / 6 °
Mastro de elevação triplo DZ	4400 mm	2020 mm	1435 mm	4985 mm	7 / 5 °
	4640 mm	2100 mm	1515 mm	5225 mm	7 / 5 °
	4700 mm	2120 mm	1535 mm	5285 mm	7 / 5 °
	4800 mm	2160 mm	1575 mm	5385 mm	7 / 5 °
	5000 mm	2230 mm	1645 mm	5585 mm	7 / 5 °
	5500 mm	2410 mm	1825 mm	6085 mm	7 / 5 °
	6000 mm	2580 mm	1995 mm	6585 mm	7 / 5 °
	6500 mm	2760 mm	2175 mm	7085 mm	7 / 5 °
	7000 mm	2930 mm	2345 mm	7585 mm	7 / 5 °
	7500 mm	3100 mm	2515 mm	8085 mm	7 / 5 °
DFG 318s, DFG 320s	Elevação (h3)	Altura com mastro de elevação recolhido (h1)	Elevação livre (h2)	Altura com mastro de elevação estendido (h4)	Inclinação do mastro de elevação para a frente/trás
Mastro de elevação duplo ZT	2900 mm	2012 mm	150 mm	3507 mm	7 / 7 °
	3100 mm	2112 mm	150 mm	3707 mm	7 / 7 °
	3300 mm	2212 mm	150 mm	3907 mm	7 / 7 °
	3500 mm	2312 mm	150 mm	4107 mm	7 / 6 °
	3700 mm	2412 mm	150 mm	4307 mm	7 / 6 °
	4000 mm	2562 mm	150 mm	4607 mm	7 / 6 °
	4300 mm	2712 mm	150 mm	4907 mm	7 / 6 °
	4500 mm	2812 mm	150 mm	5107 mm	7 / 6 °
	5000 mm	3112 mm	150 mm	5607 mm	7 / 5 °
	Mastro de elevação duplo ZZ	3100 mm	2067 mm	1430 mm	3737 mm
3300 mm		2167 mm	1530 mm	3937 mm	7 / 7 °
3500 mm		2267 mm	1630 mm	4137 mm	7 / 6 °
3700 mm		2367 mm	1730 mm	4337 mm	7 / 6 °
4000 mm		2517 mm	1880 mm	4637 mm	7 / 6 °
Mastro de elevação triplo DZ	4400 mm	2027 mm	1390 mm	5037 mm	7 / 5 °
	4640 mm	2107 mm	1470 mm	5277 mm	7 / 5 °
	4700 mm	2127 mm	1490 mm	5337 mm	7 / 5 °
	4800 mm	2167 mm	1530 mm	5437 mm	7 / 5 °
	5000 mm	2237 mm	1600 mm	5637 mm	7 / 5 °
	5500 mm	2417 mm	1780 mm	6137 mm	7 / 5 °
	6000 mm	2587 mm	1950 mm	6637 mm	7 / 5 °

6500 mm	2767 mm	2130 mm	7137 mm	7 / 5 °
7000 mm	2937 mm	2300 mm	7637 mm	7 / 5 °
7500 mm	3107 mm	2470 mm	8137 mm	7 / 5 °

# Tabela VDI

Versão: 09/2022

			Jungheinrich			
			DFG 316s	DFG 318s	DFG 320s	
Características	1.1	Fabricante (nome curto)				
	1.2	Designação do modelo pelo fabricante				
	1.3	Tração		Diesel		
	1.4	Modo de operação		Assento		
	1.5	Capacidade de carga/carga	Q kg	1600	1800	2000
	1.6	Distância do centro de gravidade da carga	c mm	500		
	1.8	Distância entre o eixo da roda e a face do garfo	x mm	414	421	
	1.9	Distância entre eixos	y mm	1590		
	Pesos	2.1	Peso próprio do equipamento	kg	2872	3075
2.2		Peso por eixo com carga à frente/atrás	kg	3870 / 605	4260 / 620	4580 / 635
2.3		Peso por eixo sem carga à frente/atrás	kg	1330 / 1542	1350 / 1725	1380 / 1830
Rodas/chassis	3.1	Pneus		Superelástico (SE)		
	3.2	Dimensão do pneu, dianteiro		6.50-10		
	3.3	Dimensão do pneu, traseiro		18x7-8		
	3.5	Rodas, número à frente/atrás (x = não motrizes)		2x/2		
	3.6	Distância entre centro do rasto dos pneus, à frente	b <sub>10</sub> mm	930		
	3.7	Distância entre centro do rasto dos pneus, atrás	b <sub>11</sub> mm	870		
	Dimensões básicas	4.1	Inclinação do mastro de elevação para a frente/trás	a/β °	7 / 7	
4.2		Altura com mastro de elevação recolhido (h1)	h <sub>1</sub> mm	2205	2212	
4.3		Elevação livre (h2)	h <sub>2</sub> mm	150		
4.4		Elevação (h3)	h <sub>3</sub> mm	3300		
4.5		Altura com mastro de elevação estendido (h4)	h <sub>4</sub> mm	3885	3907	
4.7		Altura do telhado de proteção (cabine)	h <sub>6</sub> mm	2185		
4.8		Altura do assento / altura de pé	h <sub>7</sub> mm	1130		
4.12		Altura do acoplamento	h <sub>10</sub> mm	380		
4.19		Comprimento total	l <sub>1</sub> mm	3499	3506	3549
4.20		Comprimento, incluindo parte posterior do garfo	l <sub>2</sub> mm	2349	2356	2399
4.21.1		Largura total	b <sub>1</sub> mm	1130		
4.22		Dimensões do garfo	s/e/l mm	40 x 80 x 1150		40 x 100 x 1150
4.23		Classe de ligação do suporte do garfo		2A		
4.24		Largura do porta garfos	b <sub>3</sub> mm	980		
4.31		Altura acima do solo, c/carga, abaixo do mastro	m <sub>1</sub> mm	90	95	
4.32		Altura acima do solo no centro da distância entre eixos	m <sub>2</sub> mm	120		
4.34.1		Largura de trabalho (paleta 1000 x 1200 transversalmente)	Ast mm	3709	3716	3744
4.34.2		Largura de trabalho (paleta 800x1200 longitudinal)	Ast mm	3909	3916	3944
4.35		Raio de viragem	W <sub>a</sub> mm	2095		2123
4.36		Menor distância do ponto de viragem	b <sub>13</sub> mm	545		
Performance	5.1	Velocidade de marcha com/sem carga	km/h	22 / 22		
	5.2	Velocidade de elevação com/sem carga	m/s	0,6 / 0,62		
	5.3	Velocidade de descida com/sem carga	m/s	0,54 / 0,57		
	5.5	Força de tração com carga	N	14800		
	5.7	Capacidade de passagem em rampa com/sem carga	%	31 / 31	30 / 30	
	5.9	Tempo de aceleração com/sem carga	s	4,8 / 4,4	4,9 / 4,5	5,1 / 4,6
	5.10	Travão de serviço		hidrostático		

Motor de combustão	7.1	Fabricante do motor/modelo		Kubota D1803-CR-T		
	7.3	Rotações por minuto nominal	1/min	2400		
	7.4	Quantidade de cilindros/cilindrada	st / cm <sup>3</sup>	3 / 1826		
	7.5.1	Consumo de combustível de acordo com EN 16796 (diesel)	l/h	2	2,1	2,2
	7.5.2	Equivalente de CO2 de acordo com EN 16796 (diesel)	kg/h	6,35	6,67	6,99
Outros	10.1	Pressão de trabalho para acessório	bar	250		
	10.2	Fluxo de óleo para equipamentos adicionais	l/min	40		
	10.7	Nível de pressão sonora de acordo com EN12053, tubo do motorista	dB (A)	78		
	10.8	Engate de reboque, tipo / modelo DIN		DIN 15170 H		
<p>- Esta ficha técnica está em conformidade com as regras VDI 2198 e somente menciona valores técnicos para equipamento standard. Pneus fora do standard, mastros diferentes, equipamentos adicionais, etc. podem produzir outros valores.</p>						

10.7.: 74 dB (A) com cabine completa

**Jungheinrich Portugal**

**Equipamentos de Transporte, Lda.**

Delegação Sul - Tel. Geral 219 156 060

Delegação Norte - Tel. Geral 252 249 010

Serviço Aluguer

Nacional 21 915 6070

Serviço Pós-Venda

Nacional 21 915 6060

linha.directa@jungheinrich.pt  
www.jungheinrich.pt

As nossas fábricas alemãs em  
Nordestedt, Moosburg e Landsberg  
estão certificadas.

ISO 9001  
ISO 14001

Os equipamentos da Jungheinrich para  
movimentação da carga estão em  
conformidade com os requisitos de  
segurança europeus.



**JUNGHEINRICH**