



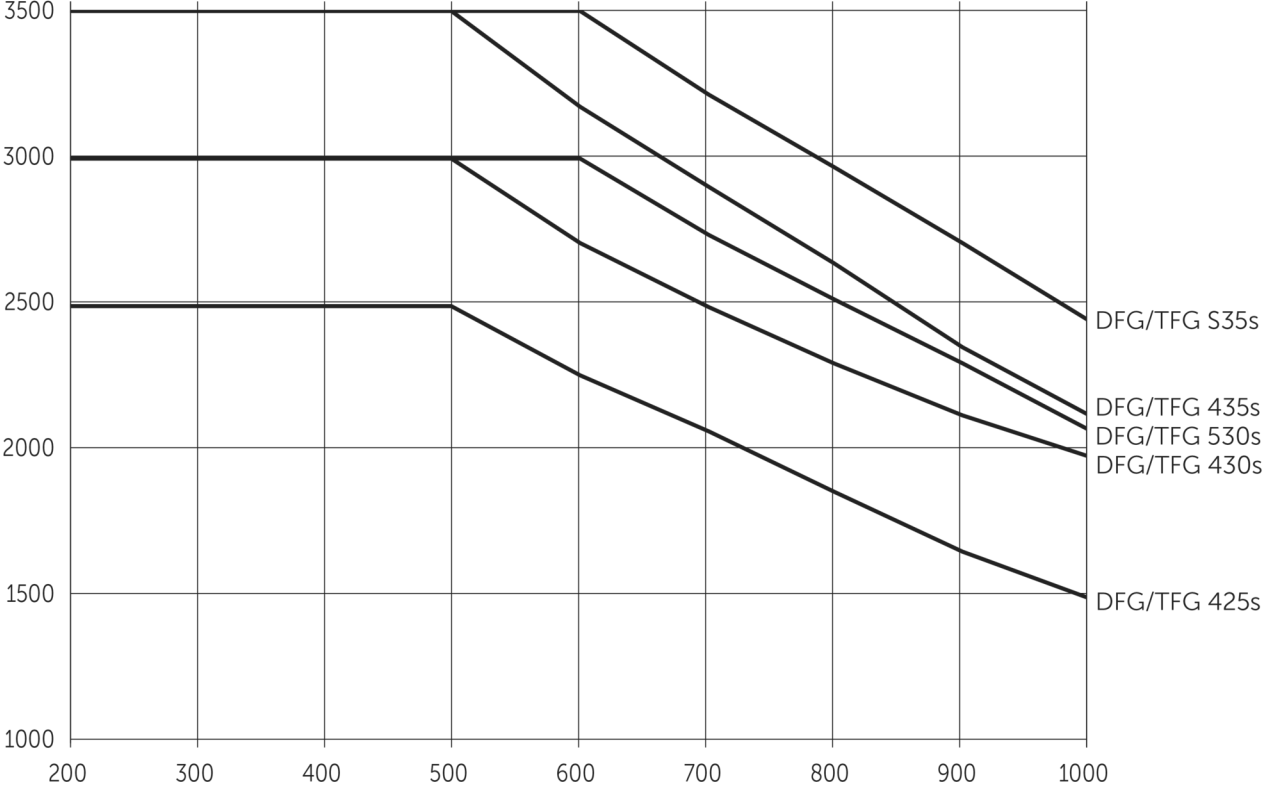
## **Empilhador a gás**

### **TFG 425s-S35s**

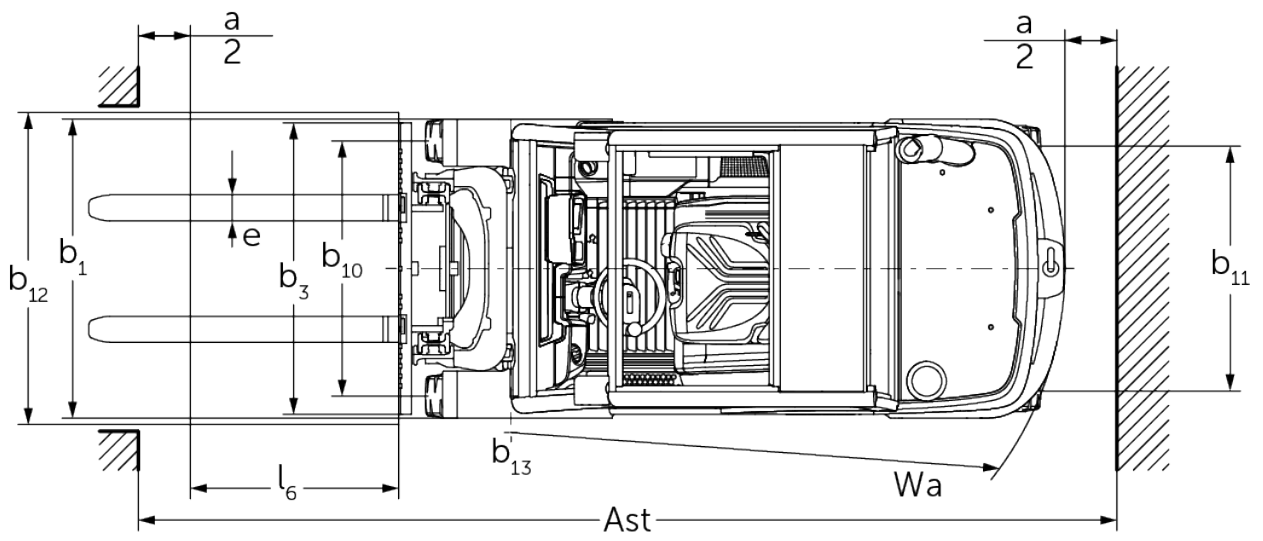
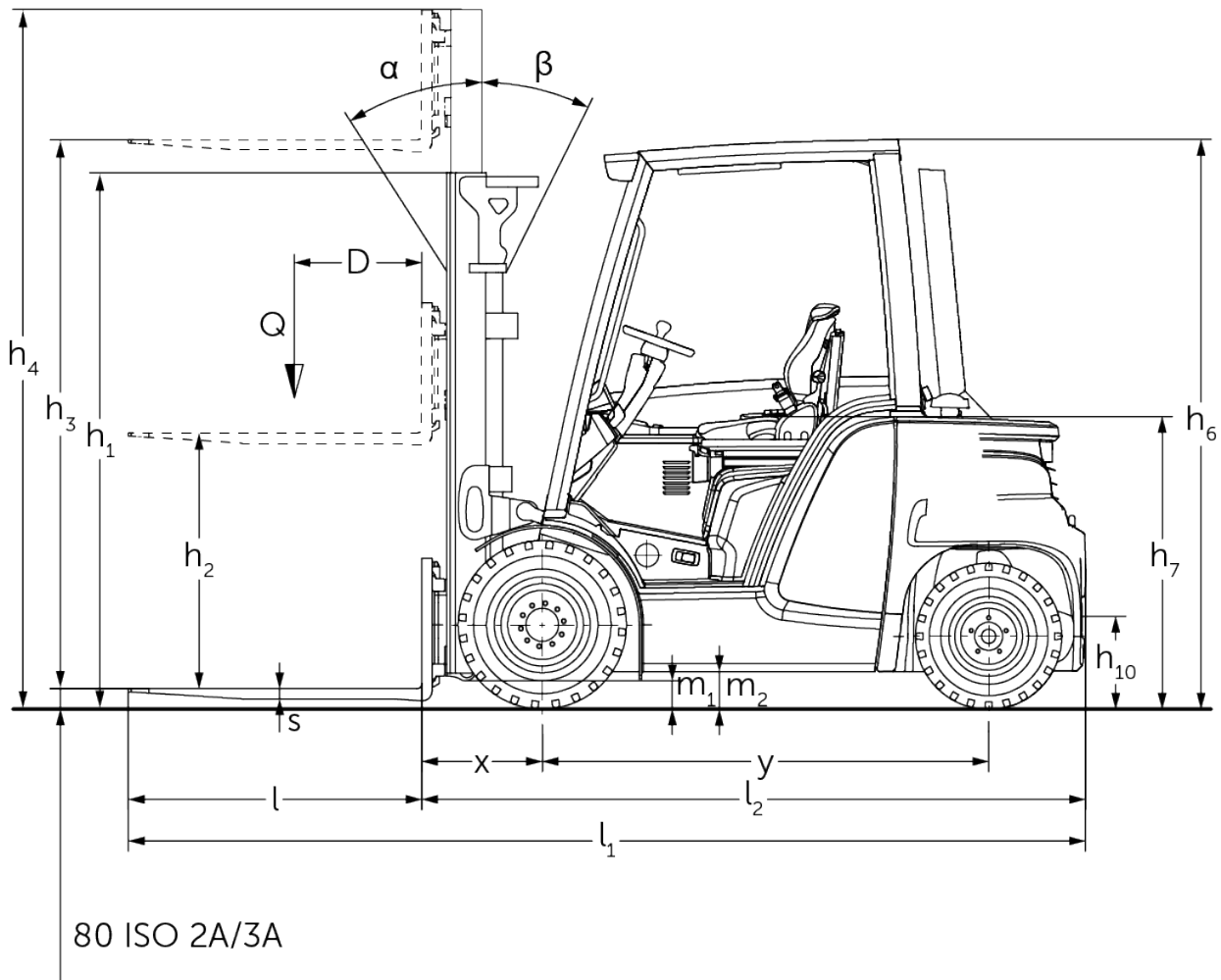
**Elevação: 2900-7500 mm / Capacidade de carga: 2500-3500 kg**

**JUNGHEINRICH**

# TFG 425s-S35s



# TFG 425s-S35s



# TFG 425s-S35s

TFG 425s	Elevação (h3)	Altura com mastro de elevação recolhido (h1)	Elevação livre (h2)	Altura com mastro de elevação estendido (h4)	Inclinação do mastro de elevação para a frente/trás
Mastro de elevação duplo ZT	2900 mm	2121 mm	150 mm	3651 mm	6 / 8 °
	3100 mm	2221 mm	150 mm	3851 mm	6 / 8 °
	3300 mm	2321 mm	150 mm	4051 mm	6 / 8 °
	3500 mm	2421 mm	150 mm	4251 mm	6 / 8 °
	3700 mm	2521 mm	150 mm	4451 mm	6 / 8 °
	4000 mm	2671 mm	150 mm	4751 mm	6 / 8 °
	4300 mm	2871 mm	150 mm	5051 mm	6 / 8 °
	4500 mm	2971 mm	150 mm	5251 mm	6 / 8 °
	4700 mm	3071 mm	150 mm	5451 mm	6 / 6 °
	5000 mm	3221 mm	150 mm	5751 mm	6 / 6 °
Mastro de elevação duplo ZZ	3100 mm	2186 mm	1600 mm	3686 mm	6 / 8 °
	3300 mm	2286 mm	1700 mm	3886 mm	6 / 8 °
	3500 mm	2386 mm	1800 mm	4086 mm	6 / 8 °
	3700 mm	2486 mm	1900 mm	4286 mm	6 / 8 °
	4000 mm	2636 mm	2050 mm	4586 mm	6 / 8 °
Mastro de elevação triplo DZ	4400 mm	2086 mm	1500 mm	4986 mm	6 / 8 °
	4700 mm	2186 mm	1600 mm	5286 mm	6 / 8 °
	5000 mm	2286 mm	1700 mm	5586 mm	6 / 6 °
	5500 mm	2486 mm	1900 mm	6086 mm	6 / 6 °
	6000 mm	2686 mm	2100 mm	6586 mm	6 / 6 °
	6500 mm	2886 mm	2300 mm	7086 mm	6 / 6 °
	7000 mm	3086 mm	2500 mm	7586 mm	6 / 6 °
	7500 mm	3286 mm	2700 mm	8086 mm	6 / 6 °
<b>TFG 430s, TFG S30s</b>					
	Elevação (h3)	Altura com mastro de elevação recolhido (h1)	Elevação livre (h2)	Altura com mastro de elevação estendido (h4)	Inclinação do mastro de elevação para a frente/trás
Mastro de elevação duplo ZT	2900 mm	2125 mm	150 mm	3660 mm	6 / 8 °
	3100 mm	2225 mm	150 mm	3860 mm	6 / 8 °
	3300 mm	2325 mm	150 mm	4060 mm	6 / 8 °
	3500 mm	2425 mm	150 mm	4260 mm	6 / 8 °
	3700 mm	2525 mm	150 mm	4460 mm	6 / 8 °
	4000 mm	2675 mm	150 mm	4760 mm	6 / 8 °
	4300 mm	2875 mm	150 mm	5060 mm	6 / 8 °
	4500 mm	2975 mm	150 mm	5260 mm	6 / 8 °
	4700 mm	3075 mm	150 mm	5460 mm	6 / 6 °
	5000 mm	3225 mm	150 mm	5760 mm	6 / 6 °
	5500 mm	3525 mm	150 mm	6260 mm	6 / 6 °
	5800 mm	3675 mm	150 mm	6560 mm	6 / 6 °
	6000 mm	3775 mm	150 mm	6760 mm	6 / 6 °
Mastro de elevação duplo ZZ	3100 mm	2190 mm	1450 mm	3840 mm	6 / 8 °
	3300 mm	2290 mm	1550 mm	4040 mm	6 / 8 °
	3500 mm	2390 mm	1650 mm	4240 mm	6 / 8 °
	3700 mm	2490 mm	1750 mm	4440 mm	6 / 8 °
4000 mm	2640 mm	1900 mm	4740 mm	6 / 8 °	
Mastro de elevação triplo DZ	4400 mm	2090 mm	1350 mm	5140 mm	6 / 8 °
	4700 mm	2190 mm	1450 mm	5440 mm	6 / 8 °
	5000 mm	2290 mm	1550 mm	5740 mm	6 / 6 °

	5500 mm	2490 mm	1750 mm	6240 mm	6 / 6 °
	6000 mm	2690 mm	1950 mm	6740 mm	6 / 6 °
	6500 mm	2890 mm	2150 mm	7240 mm	6 / 6 °
	7000 mm	3090 mm	2350 mm	7740 mm	6 / 6 °
	7500 mm	3290 mm	2550 mm	8240 mm	6 / 6 °
<b>TFG 435s</b>	<b>Elevação (h3)</b>	<b>Altura com mastro de elevação recolhido (h1)</b>	<b>Elevação livre (h2)</b>	<b>Altura com mastro de elevação estendido (h4)</b>	<b>Inclinação do mastro de elevação para a frente/trás</b>
<b>Mastro de elevação duplo ZT</b>	<b>2900 mm</b>	<b>2205 mm</b>	<b>150 mm</b>	<b>3689 mm</b>	<b>6 / 8 °</b>
	3100 mm	2305 mm	150 mm	3889 mm	6 / 8 °
	3300 mm	2405 mm	150 mm	4089 mm	6 / 8 °
	3500 mm	2505 mm	150 mm	4289 mm	6 / 8 °
	3700 mm	2605 mm	150 mm	4489 mm	6 / 8 °
	4000 mm	2755 mm	150 mm	4789 mm	6 / 8 °
	4300 mm	2955 mm	150 mm	5089 mm	6 / 8 °
	4500 mm	3055 mm	150 mm	5289 mm	6 / 8 °
	4700 mm	3155 mm	150 mm	5489 mm	6 / 6 °
	5000 mm	3305 mm	150 mm	5789 mm	6 / 6 °
	5500 mm	3605 mm	150 mm	6289 mm	6 / 6 °
	5800 mm	3755 mm	150 mm	6589 mm	6 / 6 °
	6000 mm	3855 mm	150 mm	6789 mm	6 / 6 °
<b>Mastro de elevação duplo ZZ</b>	<b>2900 mm</b>	<b>2170 mm</b>	<b>1400 mm</b>	<b>3670 mm</b>	<b>6 / 8 °</b>
	3100 mm	2270 mm	1501 mm	3869 mm	6 / 8 °
	3300 mm	2370 mm	1601 mm	4069 mm	6 / 8 °
	3500 mm	2470 mm	1701 mm	4269 mm	6 / 8 °
	3700 mm	2570 mm	1801 mm	4469 mm	6 / 8 °
	4000 mm	2720 mm	1951 mm	4769 mm	6 / 8 °
<b>Mastro de elevação triplo DZ</b>	<b>4250 mm</b>	<b>2120 mm</b>	<b>1350 mm</b>	<b>5020 mm</b>	<b>6 / 6 °</b>
	4400 mm	2170 mm	1401 mm	5169 mm	6 / 8 °
	4700 mm	2270 mm	1501 mm	5469 mm	6 / 8 °
	5000 mm	2370 mm	1601 mm	5769 mm	6 / 6 °
	5500 mm	2570 mm	1801 mm	6269 mm	6 / 6 °
	6000 mm	2770 mm	2001 mm	6769 mm	6 / 6 °
	6500 mm	2970 mm	2201 mm	7269 mm	6 / 6 °
	7000 mm	3170 mm	2401 mm	7769 mm	6 / 6 °
	7500 mm	3370 mm	2601 mm	8269 mm	6 / 6 °
<b>TFG S35s</b>	<b>Elevação (h3)</b>	<b>Altura com mastro de elevação recolhido (h1)</b>	<b>Elevação livre (h2)</b>	<b>Altura com mastro de elevação estendido (h4)</b>	<b>Inclinação do mastro de elevação para a frente/trás</b>
<b>Mastro de elevação duplo ZT</b>	<b>2900 mm</b>	<b>2210 mm</b>	<b>150 mm</b>	<b>3697 mm</b>	<b>6 / 8 °</b>
	3100 mm	2310 mm	150 mm	3897 mm	6 / 8 °
	3300 mm	2410 mm	150 mm	4097 mm	6 / 8 °
	3500 mm	2510 mm	150 mm	4297 mm	6 / 8 °
	3700 mm	2610 mm	150 mm	4497 mm	6 / 8 °
	4000 mm	2760 mm	150 mm	4797 mm	6 / 8 °
	4300 mm	2960 mm	150 mm	5097 mm	6 / 8 °
	4500 mm	3060 mm	150 mm	5297 mm	6 / 8 °
	4700 mm	3160 mm	150 mm	5497 mm	6 / 6 °
	5000 mm	3310 mm	150 mm	5797 mm	6 / 6 °
	5500 mm	3610 mm	150 mm	6297 mm	6 / 6 °
	5800 mm	3760 mm	150 mm	6597 mm	6 / 6 °
	6000 mm	3860 mm	150 mm	6797 mm	6 / 6 °
<b>Mastro de elevação triplo DZ</b>	<b>4250 mm</b>	<b>2125 mm</b>	<b>1348 mm</b>	<b>5027 mm</b>	<b>6 / 6 °</b>

4400 mm	2175 mm	1398 mm	5177 mm	6 / 8 °
4700 mm	2275 mm	1498 mm	5477 mm	6 / 8 °
5000 mm	2375 mm	1598 mm	5777 mm	6 / 6 °
5500 mm	2575 mm	1798 mm	6277 mm	6 / 6 °
6000 mm	2775 mm	1998 mm	6777 mm	6 / 6 °
6500 mm	2975 mm	2198 mm	7277 mm	6 / 6 °
7000 mm	3175 mm	2398 mm	7777 mm	6 / 6 °
7500 mm	3375 mm	2598 mm	8277 mm	6 / 6 °

# Tabela VDI

Versão: 09/2022

			Jungheinrich						
			TFG 425s	TFG 430s	TFG S30s	TFG 435s	TFG S35s		
Características	1.1	Fabricante (nome curto)							
	1.2	Designação do modelo pelo fabricante							
	1.3	Tração		Gás					
	1.4	Modo de operação		Assento					
	1.5	Capacidade de carga/carga	Q kg	2500	3000	3500			
	1.6	Distância do centro de gravidade da carga	c mm	500		600	500	600	
	1.8	Distância entre o eixo da roda e a face do garfo	x mm	473	493			527	
	1.9	Distância entre eixos	y mm	1750	1820		1880		
	Pesos	2.1	Peso próprio do equipamento	kg	3965	4580	4780	4995	5650
2.2		Peso por eixo com carga à frente/atrás	kg	5625 / 830	6715 / 860	6890 / 890	7515 / 985	8048 / 1100	
2.3		Peso por eixo sem carga à frente/atrás	kg	1720 / 2245	1990 / 2590	2070 / 2710	2085 / 2910	2450 / 3198	
Rodas/chassis	3.1	Pneus		Superelástico (SE)					
	3.2	Dimensão do pneu, dianteiro		7.00-12	27x10-12			355/45-15	
	3.3	Dimensão do pneu, traseiro		6.50-10				23x9-10	
	3.5	Rodas, número à frente/atrás (x = não motrizes)		2x/2					
	3.6	Distância entre centro do rasto dos pneus, à frente	b <sub>10</sub> mm	1000	1060			1098	
	3.7	Distância entre centro do rasto dos pneus, atrás	b <sub>11</sub> mm	940				950	
	Dimensões básicas	4.1	Inclinação do mastro de elevação para a frente/trás	a/β °	6 / 8				
4.2		Altura com mastro de elevação recolhido (h1)	h <sub>1</sub> mm	2321	2325	2405	2410		
4.3		Elevação livre (h2)	h <sub>2</sub> mm	150					
4.4		Elevação (h3)	h <sub>3</sub> mm	3300					
4.5		Altura com mastro de elevação estendido (h4)	h <sub>4</sub> mm	4051	4060	4089	4097		
4.7		Altura do telhado de proteção (cabine)	h <sub>6</sub> mm	2215	2235			2242	
4.8		Altura do assento / altura de pé	h <sub>7</sub> mm	1165	1180				
4.12		Altura do acoplamento	h <sub>10</sub> mm	377	394				
4.19		Comprimento total	l <sub>1</sub> mm	3753	3853	3933	4002		
4.20		Comprimento, incluindo parte posterior do garfo	l <sub>2</sub> mm	2603	2703	2783	2852		
4.21.1		Largura total	b <sub>1</sub> mm	1180	1320			1414	
4.22		Dimensões do garfo	s/ e/l mm	40 x 100 x 1150	45 x 125 x 1150			50 x 125 x 1150	
4.23		Classe de ligação do suporte do garfo		2A	3A				
4.24		Largura do porta garfos	b <sub>3</sub> mm	1120					
4.31		Altura acima do solo, c/carga, abaixo do mastro	m <sub>1</sub> mm	112	118	147	154		
4.32		Altura acima do solo no centro da distância entre eixos	m <sub>2</sub> mm	130	148			155	
4.34.1		Largura de trabalho (paleta 1000 x 1200 transversalmente)	Ast mm	3983	4082	4153	4212		
4.34.2		Largura de trabalho (paleta 800x1200 longitudinal)	Ast mm	4183	4282	4353	4412		
4.35		Raio de viragem	W <sub>a</sub> mm	2310	2389	2460	2485		
4.36		Menor distância do ponto de viragem	b <sub>13</sub> mm	630				650	
Performance	5.1	Velocidade de marcha com/sem carga	km/h	21,5 / 21,5	22 / 22				
	5.2	Velocidade de elevação com/sem carga	m/s	0,56 / 0,56					
	5.3	Velocidade de descida com/sem carga	m/s	0,56 / 0,56					
	5.5	Força de tração com carga	N	21700	20700				
	5.7	Capacidade de passagem em rampa com/sem carga	%	31 / 31	30 / 30	29 / 29	27 / 27	24 / 24	
	5.9	Tempo de aceleração com/sem carga	s	5,6 / 5	5,9 / 5,1	6 / 5,2	6,1 / 5,2	5,3 / 5,1	

	5.10	Travão de serviço		hidrostático				
Motor de combustão	7.1	Fabricante do motor/modelo		Kubota WG2503				
	7.3	Rotações por minuto nominal	1/min	2400				
	7.4	Quantidade de cilindros/cilindrada	st / cm <sup>3</sup>	4 / 2491				
	7.5.5	Consumo de combustível de acordo com EN 16796 (gás propelente)	kg/h	3	3,1	3,2	3,3	3,4
	7.5.6	Equivalente de CO <sub>2</sub> de acordo com EN 16796 (gás propulsor)	kg/h	10,17	10,51	10,85	11,19	11,53
Outros	10.1	Pressão de trabalho para acessório	bar	250				
	10.2	Fluxo de óleo para equipamentos adicionais	l/min	40				
	10.7	Nível de pressão sonora de acordo com EN12053, tubo do motorista	dB (A)	78				
	10.8	Engate de reboque, tipo / modelo DIN		DIN 15170 H				
- Esta ficha técnica está em conformidade com as regras VDI 2198 e somente menciona valores técnicos para equipamento standard. Pneus fora do standard, mastros diferentes, equipamentos adicionais, etc. podem produzir outros valores.								

10.7.: 73 dB (A) com cabine completa



**Jungheinrich Portugal**

**Equipamentos de Transporte, Lda.**

Delegação Sul - Tel. Geral 219 156 060

Delegação Norte - Tel. Geral 252 249 010

Serviço Aluguer

Nacional 21 915 6070

Serviço Pós-Venda

Nacional 21 915 6060

linha.directa@jungheinrich.pt  
www.jungheinrich.pt

As nossas fábricas alemãs em  
Nordestedt, Moosburg e Landsberg  
estão certificadas.

ISO 9001  
ISO 14001

Os equipamentos da Jungheinrich para  
movimentação da carga estão em  
conformidade com os requisitos de  
segurança europeus.



**JUNGHEINRICH**