

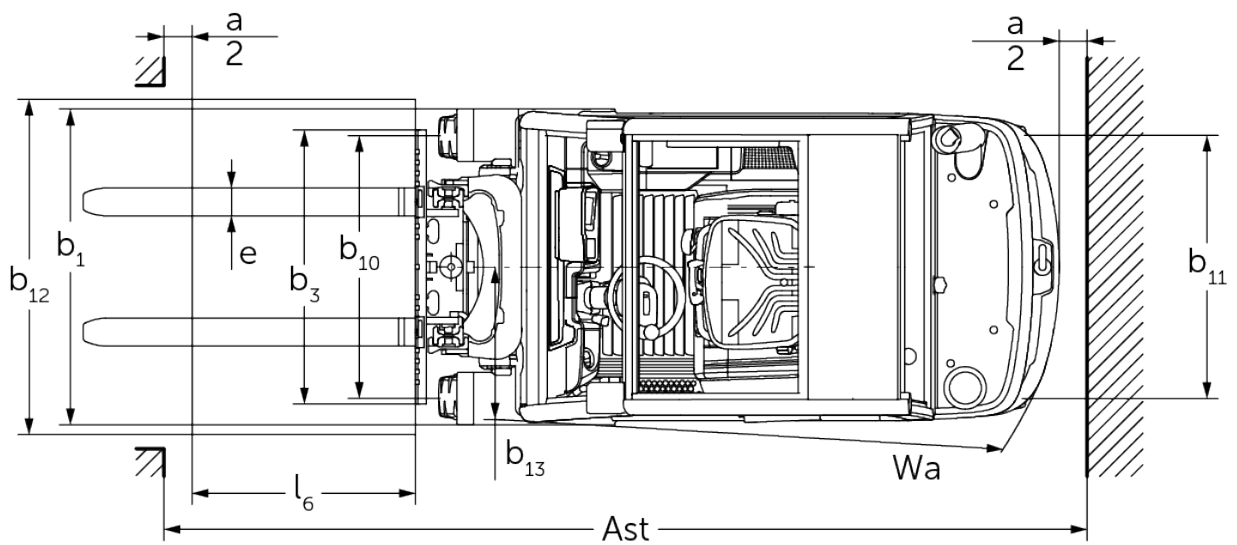
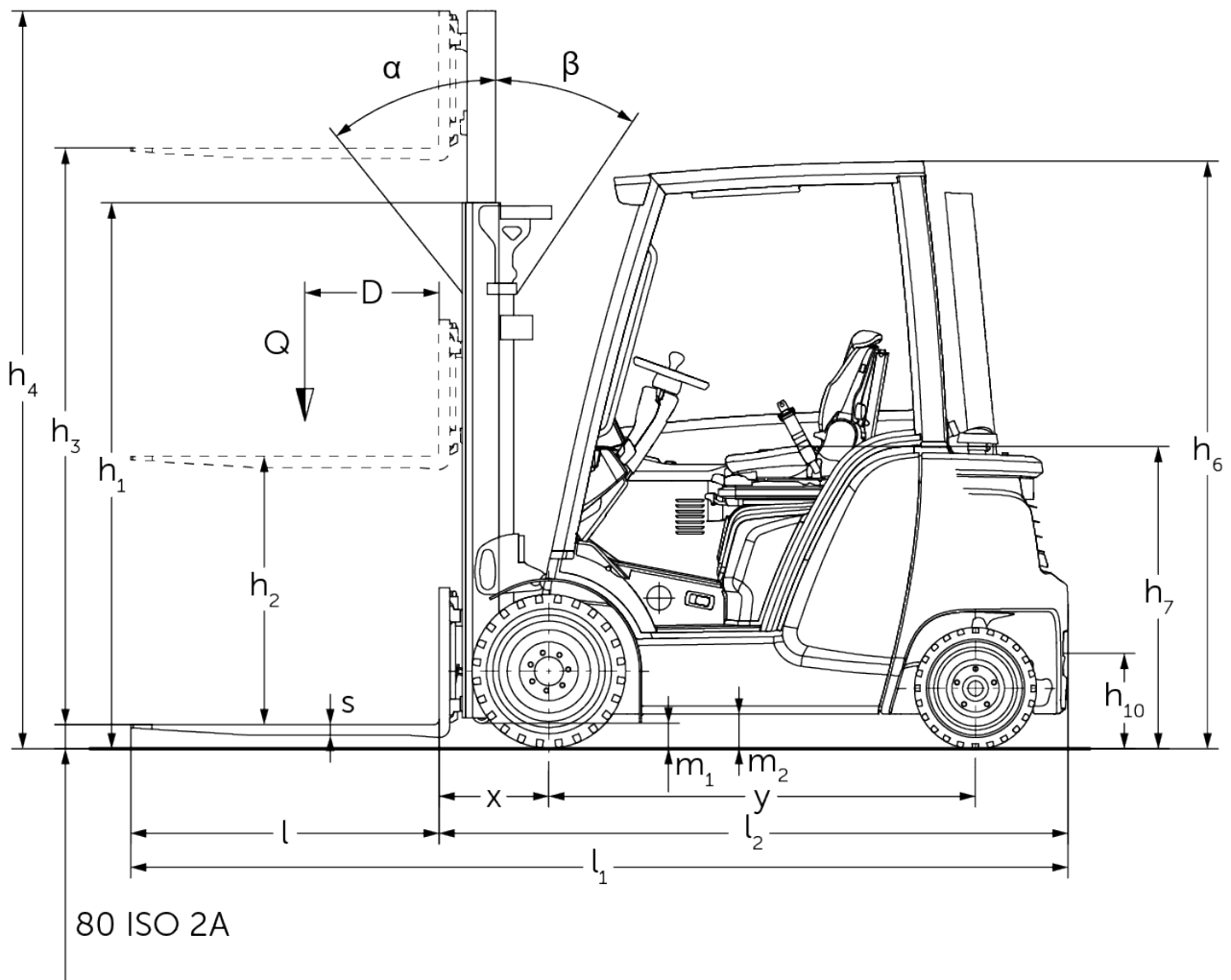


Plinski viličar **TFG 316s-320s**

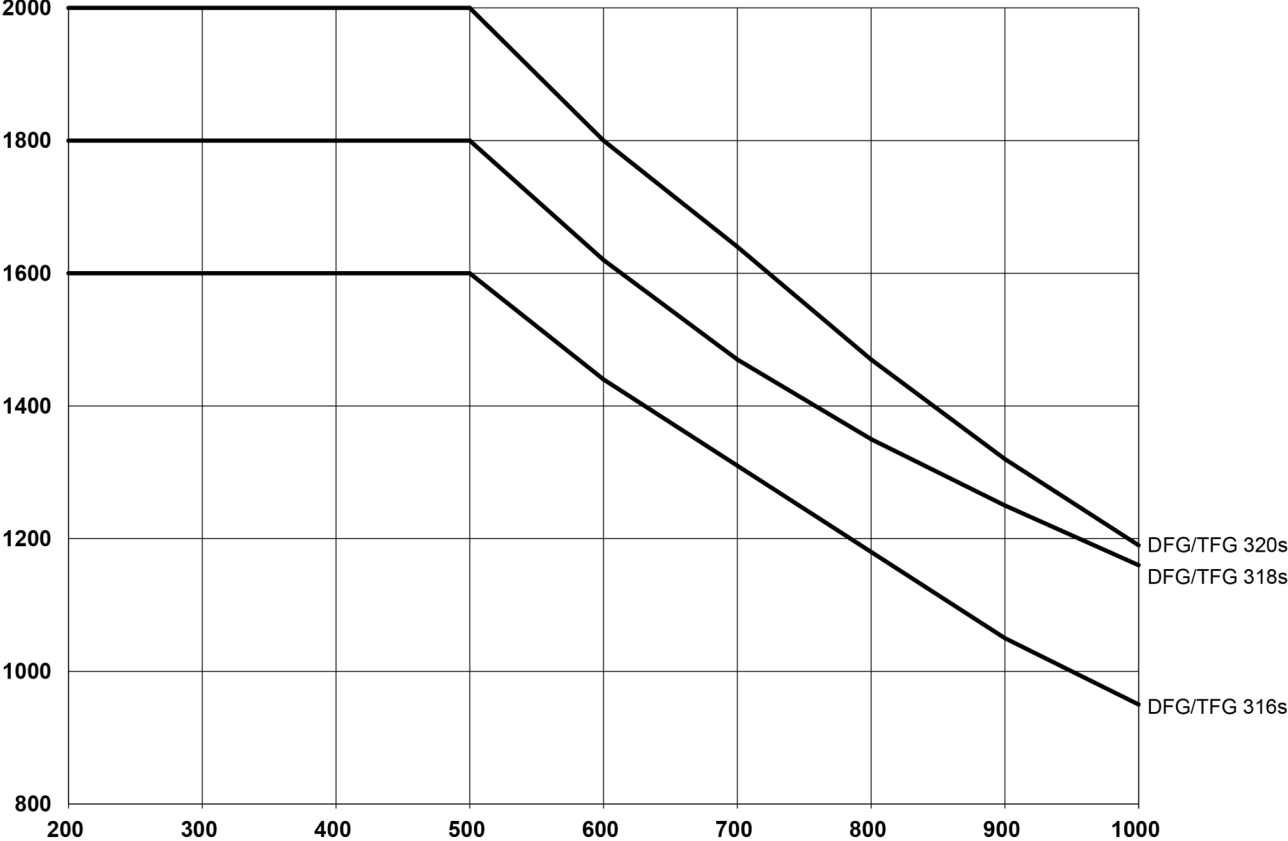
Dvižna višina: 2900-7500 mm / Nosilnost: 1600-2000 kg

**JUNGHEINRICH**

TFG 316s-320s



TFG 316s-320s



TFG 316s-320s

TFG 316s	Dvig (h3)	Višina teleskopa (spuščene vilice) (h1)	Prosti dvig (h2)	Višina iztegnjenega teleskopa (h4)	Nagib teleskopa naprej/nazaj
Dvojni teleskop ZT	2900 mm	2005 mm	150 mm	3485 mm	7 / 7 °
	3100 mm	2105 mm	150 mm	3685 mm	7 / 7 °
	3300 mm	2205 mm	150 mm	3885 mm	7 / 7 °
	3500 mm	2305 mm	150 mm	4085 mm	7 / 6 °
	3700 mm	2405 mm	150 mm	4285 mm	7 / 6 °
	4000 mm	2555 mm	150 mm	4585 mm	7 / 6 °
	4300 mm	2705 mm	150 mm	4885 mm	7 / 6 °
	4500 mm	2805 mm	150 mm	5085 mm	7 / 6 °
Dvojni teleskop ZZ	3100 mm	2060 mm	1475 mm	3685 mm	7 / 7 °
	3300 mm	2160 mm	1575 mm	3885 mm	7 / 7 °
	3500 mm	2260 mm	1675 mm	4085 mm	7 / 6 °
	3700 mm	2360 mm	1775 mm	4285 mm	7 / 6 °
	4000 mm	2510 mm	1925 mm	4585 mm	7 / 6 °
Trojni teleskop DZ	4400 mm	2020 mm	1435 mm	4985 mm	7 / 5 °
	4640 mm	2100 mm	1515 mm	5225 mm	7 / 5 °
	4700 mm	2120 mm	1535 mm	5285 mm	7 / 5 °
	4800 mm	2160 mm	1575 mm	5385 mm	7 / 5 °
	5000 mm	2230 mm	1645 mm	5585 mm	7 / 5 °
	5500 mm	2410 mm	1825 mm	6085 mm	7 / 5 °
	6000 mm	2580 mm	1995 mm	6585 mm	7 / 5 °
	6500 mm	2760 mm	2175 mm	7085 mm	7 / 5 °
	7000 mm	2930 mm	2345 mm	7585 mm	7 / 5 °
	7500 mm	3100 mm	2515 mm	8085 mm	7 / 5 °
TFG 318s, TFG 320s	Dvig (h3)	Višina teleskopa (spuščene vilice) (h1)	Prosti dvig (h2)	Višina iztegnjenega teleskopa (h4)	Nagib teleskopa naprej/nazaj
Dvojni teleskop ZT	2900 mm	2012 mm	150 mm	3507 mm	7 / 7 °
	3100 mm	2112 mm	150 mm	3707 mm	7 / 7 °
	3300 mm	2212 mm	150 mm	3907 mm	7 / 7 °
	3500 mm	2312 mm	150 mm	4107 mm	7 / 6 °
	3700 mm	2412 mm	150 mm	4307 mm	7 / 6 °
	4000 mm	2562 mm	150 mm	4607 mm	7 / 6 °
	4300 mm	2712 mm	150 mm	4907 mm	7 / 6 °
	4500 mm	2812 mm	150 mm	5107 mm	7 / 6 °
	5000 mm	3112 mm	150 mm	5607 mm	7 / 5 °
	Dvojni teleskop ZZ	3100 mm	2067 mm	1430 mm	3737 mm
3300 mm		2167 mm	1530 mm	3937 mm	7 / 7 °
3500 mm		2267 mm	1630 mm	4137 mm	7 / 6 °
3700 mm		2367 mm	1730 mm	4337 mm	7 / 6 °
4000 mm		2517 mm	1880 mm	4637 mm	7 / 6 °
Trojni teleskop DZ	4400 mm	2027 mm	1390 mm	5037 mm	7 / 5 °
	4640 mm	2107 mm	1470 mm	5277 mm	7 / 5 °
	4700 mm	2127 mm	1490 mm	5337 mm	7 / 5 °
	4800 mm	2167 mm	1530 mm	5437 mm	7 / 5 °
	5000 mm	2237 mm	1600 mm	5637 mm	7 / 5 °
	5500 mm	2417 mm	1780 mm	6137 mm	7 / 5 °
	6000 mm	2587 mm	1950 mm	6637 mm	7 / 5 °
	6500 mm	2767 mm	2130 mm	7137 mm	7 / 5 °

7000 mm

2937 mm

2300 mm

7637 mm

7 / 5 °

7500 mm

3107 mm

2470 mm

8137 mm

7 / 5 °

		Jungheinrich				
		TFG 316s	TFG 318s	TFG 320s		
Splošni podatki	1.1	Proizvajalec (kratko poimenovanje)	Jungheinrich			
	1.2	Tipška oznaka	TFG 316s	TFG 318s	TFG 320s	
	1.3	Pogon	Butan-propan			
	1.4	Upravljanje	Sedež			
	1.5	Nosilnost/obremenitev	Q kg	1600	1800	2000
	1.6	Oddaljenost težišča bremena	c mm	500		
	1.8	Oddaljenost bremena	x mm	414	421	
	1.9	Medosna razdalja	y mm	1590		
	Teže	2.1	Lastna teža	kg	2872	3075
2.2		Osna obremenitev z bremenom spredaj/zadaj	kg	3870 / 605	4260 / 620	4580 / 635
2.3		Osna obremenitev brez bremena spredaj/zadaj	kg	1330 / 1542	1350 / 1725	1380 / 1830
Kolesa/podvozje	3.1	Kolesa	Superelastično (SE)			
	3.2	Velikost koles spredaj	6.50-10			
	3.3	Velikost koles zadaj	18x7-8			
	3.5	Kolesa, število spredaj/zadaj (x = gnano kolo)	2x/2			
	3.6	Kolotek sprednjih koles	b ₁₀ mm	930		
	3.7	Kolotek zadnjih koles	b ₁₁ mm	870		
	Osnovne mere	4.1	Nagib teleskopa naprej/nazaj	a/β °	7 / 7	
4.2		Višina teleskopa (spuščene vilice) (h1)	h ₁ mm	2205	2212	
4.3		Prosti dvig (h2)	h ₂ mm	150		
4.4		Dvig (h3)	h ₃ mm	3300		
4.5		Višina iztegnjenega teleskopa (h4)	h ₄ mm	3885	3907	
4.7		Višina zaščitne strehe/kabine	h ₆ mm	2185		
4.8		Višina sedeža/stojišča	h ₇ mm	1130		
4.12		Višina vlečnega priklopa	h ₁₀ mm	380		
4.19		Celotna dolžina	l ₁ mm	3499	3506	3549
4.20		Dolžina vključno s hrbtiščem vilic	l ₂ mm	2349	2356	2399
4.21.1		Celotna širina	b ₁ mm	1130		
4.22		Mere rogjev vilic	s/e/l mm	40 x 80 x 1150		40 x 100 x 1150
4.23		Nosilec vilic, ISO/FEM razred		2A		
4.24		Širina nosilca vilic	b ₃ mm	980		
4.31		Oddaljenost od tal z bremenom pod teleskopom	m ₁ mm	90	95	
4.32		Oddaljenost od tal na sredini med osema	m ₂ mm	120		
4.34.1		Širina delovnega hodnika (paleta 1000 x 1200, prečno)	Ast mm	3709	3716	3744
4.34.2		Delovna širina (paleta 800 x 1200 vzdolžno)	Ast mm	3909	3916	3944
4.35		Radij obračanja	W _a mm	2095		2123
4.36		Najmanjša oddaljenost vrtilišča	b ₁₃ mm	545		
Podatki o zmogljivosti	5.1	Hitrost vožnje z bremenom/brez bremena	km/h	22 / 22		
	5.2	Hitrost dvigovanja z bremenom/brez bremena	m/s	0,6 / 0,62		
	5.3	Hitrost spuščanja z bremenom/brez bremena	m/s	0,54 / 0,57		
	5.5	Vlečna sila z bremenom	N	14700		
	5.7	Vzpenjanje z bremenom/brez bremena	%	30 / 30		29 / 29
	5.9	Čas pospeševanja z bremenom/brez bremena	s	5 / 4,4	5,1 / 4,5	5,2 / 4,7
	5.10	Delovna zavora		Hidrostatično		

V-motor	7.1	Proizvajalec/tip motorja		Kubota WG1903-L		
	7.3	Nazivno število vrtljajev	1/min	2400		
	7.4	Število cilindrov/delovna prostornina	st / cm ³	3 / 1868		
	7.5.5	Poraba goriva po EN 16796 (plinski pogon)	kg/h	2,4	2,5	2,6
	7.5.6	Ekvivalenca CO ₂ po EN 16796 (plinski pogon)	kg/h	8,14	8,48	8,82
Drugo	10.1	Delovni tlak za delovni priključek	bar	250		
	10.2	Pretok olja za prigradne naprave	l/min	40		
	10.7	Hrupnost po EN 12053, ob voznikovem ušesu	dB (A)	78		
	10.8	Vlečni prikllop, vrsta/tip DIN		DIN 15170 H		
<p>- Ta tipski list po direktivi VDI 2198 navaja samo tehnične vrednosti standardnega vozila. Odstopajoča oplaščenja, drugi teleskopi, dodatne naprave ipd. imajo lahko drugačne vrednosti.</p>						

10.7.: 73 dB(A) s celotno kabino

Jungheinrich, d.o.o.

Korenova cesta 11, 1241 Kamnik

Telefon:

Centrala 01 561 04 80

Prodaja 01 561 04 85

Najem 01 561 04 90

Servis 01 561 04 95

Faks 01 562 17 79

info@jungheinrich.si
www.jungheinrich.si

Certificirani so nemški proizvodni obrati
v krajih Norderstedt, Moosburg in
Landsberg.

ISO 9001
ISO 14001

Viličarji in vozički podjetja Jungheinrich
ustrezajo evropskim varnostnim
predpisom.



 **JUNGHEINRICH**

The logo features a red upward-pointing arrow integrated into the letter 'J' of the word 'JUNGHEINRICH', which is written in a bold, black, sans-serif font.