

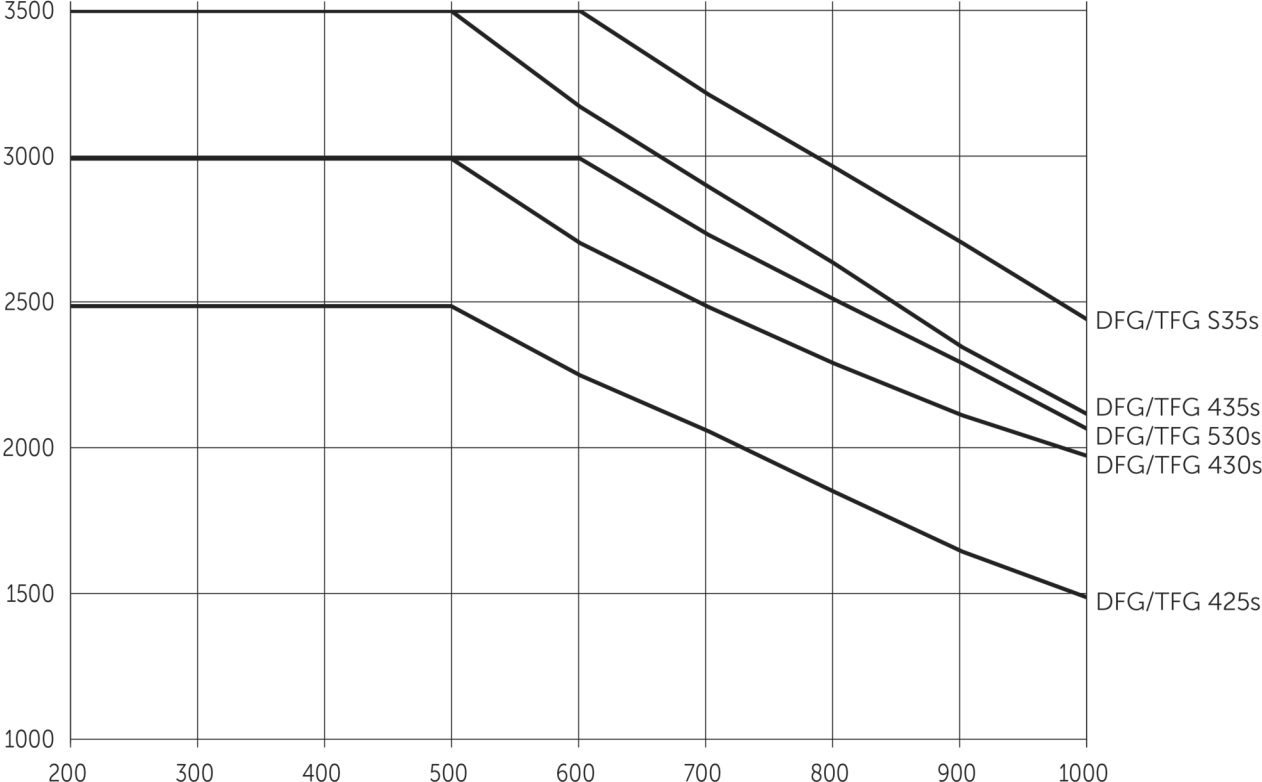


## Plinski viličar **TFG 425s-S35s**

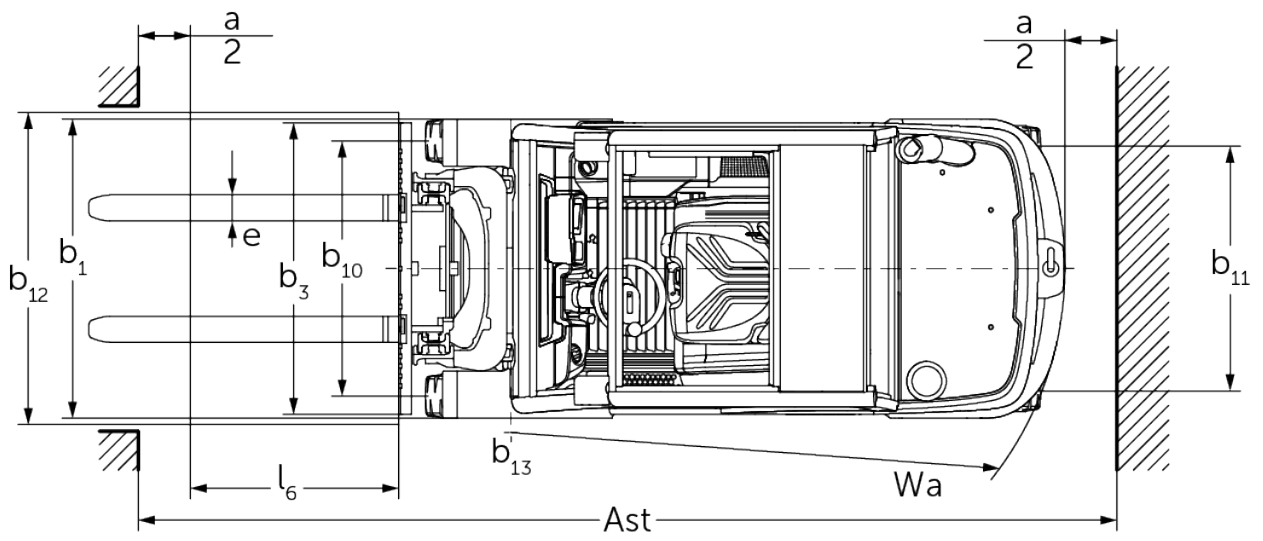
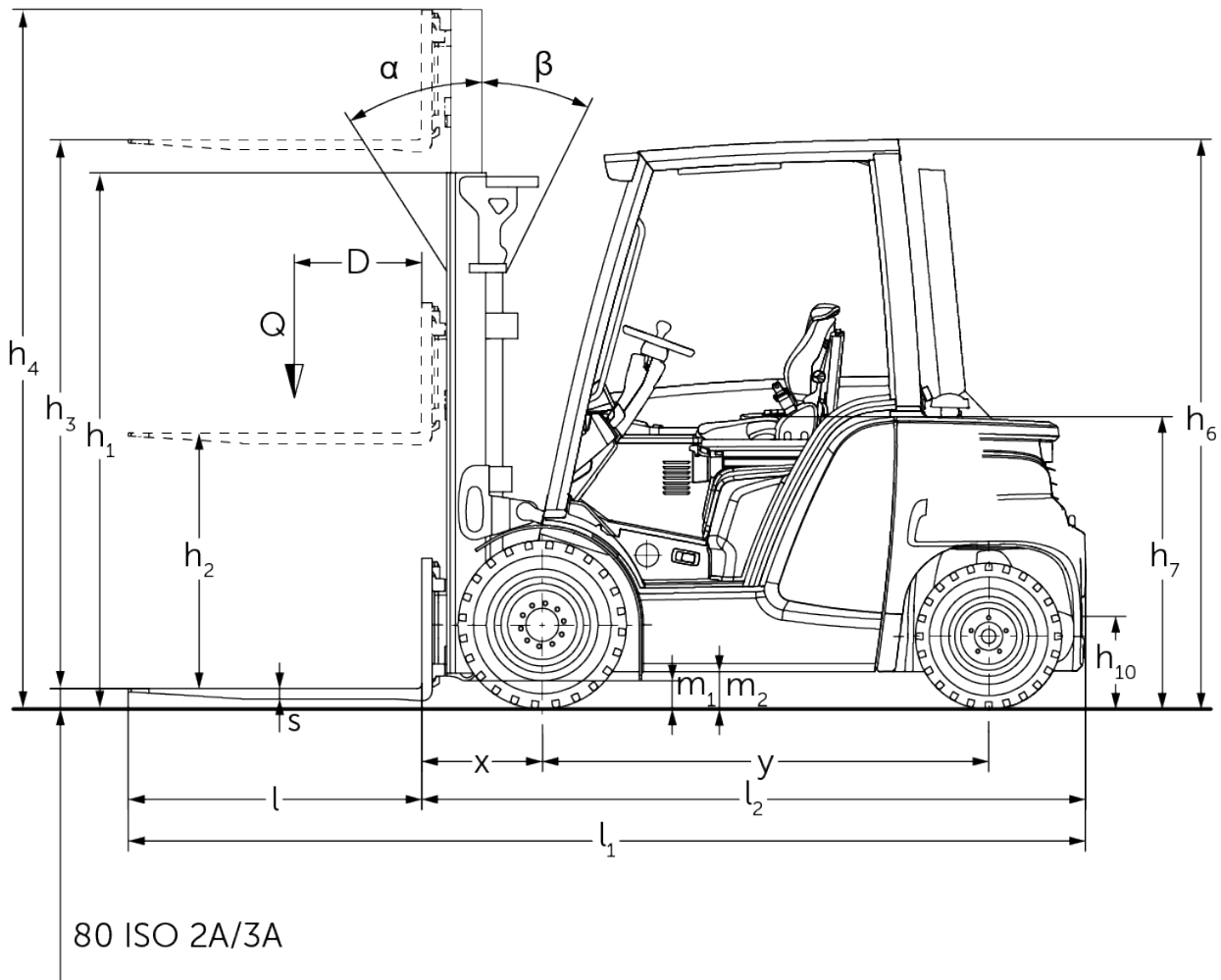
Dvižna višina: 2900-7500 mm / Nosilnost: 2500-3500 kg

**JUNGHEINRICH**

# TFG 425s-S35s



# TFG 425s-S35s



# TFG 425s-S35s

TFG 425s	Dvig (h3)	Višina teleskopa (spuščene vilice) (h1)	Prosti dvig (h2)	Višina iztegnjenega teleskopa (h4)	Nagib teleskopa naprej/nazaj
Dvojni teleskop ZT	2900 mm	2121 mm	150 mm	3651 mm	6 / 8 °
	3100 mm	2221 mm	150 mm	3851 mm	6 / 8 °
	3300 mm	2321 mm	150 mm	4051 mm	6 / 8 °
	3500 mm	2421 mm	150 mm	4251 mm	6 / 8 °
	3700 mm	2521 mm	150 mm	4451 mm	6 / 8 °
	4000 mm	2671 mm	150 mm	4751 mm	6 / 8 °
	4300 mm	2871 mm	150 mm	5051 mm	6 / 8 °
	4500 mm	2971 mm	150 mm	5251 mm	6 / 8 °
	4700 mm	3071 mm	150 mm	5451 mm	6 / 6 °
	5000 mm	3221 mm	150 mm	5751 mm	6 / 6 °
Dvojni teleskop ZZ	3100 mm	2186 mm	1600 mm	3686 mm	6 / 8 °
	3300 mm	2286 mm	1700 mm	3886 mm	6 / 8 °
	3500 mm	2386 mm	1800 mm	4086 mm	6 / 8 °
	3700 mm	2486 mm	1900 mm	4286 mm	6 / 8 °
	4000 mm	2636 mm	2050 mm	4586 mm	6 / 8 °
Trojni teleskop DZ	4400 mm	2086 mm	1500 mm	4986 mm	6 / 8 °
	4700 mm	2186 mm	1600 mm	5286 mm	6 / 8 °
	5000 mm	2286 mm	1700 mm	5586 mm	6 / 6 °
	5500 mm	2486 mm	1900 mm	6086 mm	6 / 6 °
	6000 mm	2686 mm	2100 mm	6586 mm	6 / 6 °
	6500 mm	2886 mm	2300 mm	7086 mm	6 / 6 °
	7000 mm	3086 mm	2500 mm	7586 mm	6 / 6 °
	7500 mm	3286 mm	2700 mm	8086 mm	6 / 6 °
<b>TFG 430s, TFG 530s</b>					
Dvig (h3)	Višina teleskopa (spuščene vilice) (h1)	Prosti dvig (h2)	Višina iztegnjenega teleskopa (h4)	Nagib teleskopa naprej/nazaj	
Dvojni teleskop ZT	2900 mm	2125 mm	150 mm	3660 mm	6 / 8 °
	3100 mm	2225 mm	150 mm	3860 mm	6 / 8 °
	3300 mm	2325 mm	150 mm	4060 mm	6 / 8 °
	3500 mm	2425 mm	150 mm	4260 mm	6 / 8 °
	3700 mm	2525 mm	150 mm	4460 mm	6 / 8 °
	4000 mm	2675 mm	150 mm	4760 mm	6 / 8 °
	4300 mm	2875 mm	150 mm	5060 mm	6 / 8 °
	4500 mm	2975 mm	150 mm	5260 mm	6 / 8 °
	4700 mm	3075 mm	150 mm	5460 mm	6 / 6 °
	5000 mm	3225 mm	150 mm	5760 mm	6 / 6 °
	5500 mm	3525 mm	150 mm	6260 mm	6 / 6 °
	5800 mm	3675 mm	150 mm	6560 mm	6 / 6 °
	6000 mm	3775 mm	150 mm	6760 mm	6 / 6 °
Dvojni teleskop ZZ	3100 mm	2190 mm	1450 mm	3840 mm	6 / 8 °
	3300 mm	2290 mm	1550 mm	4040 mm	6 / 8 °
	3500 mm	2390 mm	1650 mm	4240 mm	6 / 8 °
	3700 mm	2490 mm	1750 mm	4440 mm	6 / 8 °
	4000 mm	2640 mm	1900 mm	4740 mm	6 / 8 °
Trojni teleskop DZ	4400 mm	2090 mm	1350 mm	5140 mm	6 / 8 °
	4700 mm	2190 mm	1450 mm	5440 mm	6 / 8 °
	5000 mm	2290 mm	1550 mm	5740 mm	6 / 6 °
	5500 mm	2490 mm	1750 mm	6240 mm	6 / 6 °

	6000 mm	2690 mm	1950 mm	6740 mm	6 / 6 °
	6500 mm	2890 mm	2150 mm	7240 mm	6 / 6 °
	7000 mm	3090 mm	2350 mm	7740 mm	6 / 6 °
	7500 mm	3290 mm	2550 mm	8240 mm	6 / 6 °
<b>TFG 435s</b>	<b>Dvig (h3)</b>	<b>Višina teleskopa (spuščene vilice) (h1)</b>	<b>Prosti dvig (h2)</b>	<b>Višina iztegnjenega teleskopa (h4)</b>	<b>Nagib teleskopa naprej/nazaj</b>
Dvojni teleskop ZT	<b>2900 mm</b>	<b>2205 mm</b>	<b>150 mm</b>	<b>3689 mm</b>	<b>6 / 8 °</b>
	3100 mm	2305 mm	150 mm	3889 mm	6 / 8 °
	3300 mm	2405 mm	150 mm	4089 mm	6 / 8 °
	3500 mm	2505 mm	150 mm	4289 mm	6 / 8 °
	3700 mm	2605 mm	150 mm	4489 mm	6 / 8 °
	4000 mm	2755 mm	150 mm	4789 mm	6 / 8 °
	4300 mm	2955 mm	150 mm	5089 mm	6 / 8 °
	4500 mm	3055 mm	150 mm	5289 mm	6 / 8 °
	4700 mm	3155 mm	150 mm	5489 mm	6 / 6 °
	5000 mm	3305 mm	150 mm	5789 mm	6 / 6 °
	5500 mm	3605 mm	150 mm	6289 mm	6 / 6 °
	5800 mm	3755 mm	150 mm	6589 mm	6 / 6 °
	6000 mm	3855 mm	150 mm	6789 mm	6 / 6 °
Dvojni teleskop ZZ	<b>2900 mm</b>	<b>2170 mm</b>	<b>1400 mm</b>	<b>3670 mm</b>	<b>6 / 8 °</b>
	3100 mm	2270 mm	1501 mm	3869 mm	6 / 8 °
	3300 mm	2370 mm	1601 mm	4069 mm	6 / 8 °
	3500 mm	2470 mm	1701 mm	4269 mm	6 / 8 °
	3700 mm	2570 mm	1801 mm	4469 mm	6 / 8 °
	4000 mm	2720 mm	1951 mm	4769 mm	6 / 8 °
Trojni teleskop DZ	<b>4250 mm</b>	<b>2120 mm</b>	<b>1350 mm</b>	<b>5020 mm</b>	<b>6 / 6 °</b>
	4400 mm	2170 mm	1401 mm	5169 mm	6 / 8 °
	4700 mm	2270 mm	1501 mm	5469 mm	6 / 8 °
	5000 mm	2370 mm	1601 mm	5769 mm	6 / 6 °
	5500 mm	2570 mm	1801 mm	6269 mm	6 / 6 °
	6000 mm	2770 mm	2001 mm	6769 mm	6 / 6 °
	6500 mm	2970 mm	2201 mm	7269 mm	6 / 6 °
	7000 mm	3170 mm	2401 mm	7769 mm	6 / 6 °
	7500 mm	3370 mm	2601 mm	8269 mm	6 / 6 °
<b>TFG S35s</b>	<b>Dvig (h3)</b>	<b>Višina teleskopa (spuščene vilice) (h1)</b>	<b>Prosti dvig (h2)</b>	<b>Višina iztegnjenega teleskopa (h4)</b>	<b>Nagib teleskopa naprej/nazaj</b>
Dvojni teleskop ZT	<b>2900 mm</b>	<b>2210 mm</b>	<b>150 mm</b>	<b>3697 mm</b>	<b>6 / 8 °</b>
	3100 mm	2310 mm	150 mm	3897 mm	6 / 8 °
	3300 mm	2410 mm	150 mm	4097 mm	6 / 8 °
	3500 mm	2510 mm	150 mm	4297 mm	6 / 8 °
	3700 mm	2610 mm	150 mm	4497 mm	6 / 8 °
	4000 mm	2760 mm	150 mm	4797 mm	6 / 8 °
	4300 mm	2960 mm	150 mm	5097 mm	6 / 8 °
	4500 mm	3060 mm	150 mm	5297 mm	6 / 8 °
	4700 mm	3160 mm	150 mm	5497 mm	6 / 6 °
	5000 mm	3310 mm	150 mm	5797 mm	6 / 6 °
	5500 mm	3610 mm	150 mm	6297 mm	6 / 6 °
	5800 mm	3760 mm	150 mm	6597 mm	6 / 6 °
	6000 mm	3860 mm	150 mm	6797 mm	6 / 6 °
Trojni teleskop DZ	<b>4250 mm</b>	<b>2125 mm</b>	<b>1348 mm</b>	<b>5027 mm</b>	<b>6 / 6 °</b>
	4400 mm	2175 mm	1398 mm	5177 mm	6 / 8 °
	4700 mm	2275 mm	1498 mm	5477 mm	6 / 8 °

5000 mm	2375 mm	1598 mm	5777 mm	6 / 6 °
5500 mm	2575 mm	1798 mm	6277 mm	6 / 6 °
6000 mm	2775 mm	1998 mm	6777 mm	6 / 6 °
6500 mm	2975 mm	2198 mm	7277 mm	6 / 6 °
7000 mm	3175 mm	2398 mm	7777 mm	6 / 6 °
7500 mm	3375 mm	2598 mm	8277 mm	6 / 6 °

			Jungheinrich					
			TFG 425s	TFG 430s	TFG S30s	TFG 435s	TFG S35s	
Splošni podatki	1.1	Proizvajalec (kratko poimenovanje)	Jungheinrich					
	1.2	Tipaska oznaka	TFG 425s	TFG 430s	TFG S30s	TFG 435s	TFG S35s	
	1.3	Pogon	Butan-propan					
	1.4	Upravljanje	Sedež					
	1.5	Nosilnost/obremenitev	Q kg	2500	3000	3500		
	1.6	Oddaljenost težišča bremena	c mm	500		600	500	600
	1.8	Oddaljenost bremena	x mm	473	493		527	
	1.9	Medosna razdalja	y mm	1750	1820		1880	
	Teže	2.1	Lastna teža	kg	3965	4580	4780	4995
2.2		Osna obremenitev z bremenom spredaj/zadaj	kg	5625 / 830	6715 / 860	6890 / 890	7515 / 985	8048 / 1100
2.3		Osna obremenitev brez bremena spredaj/zadaj	kg	1720 / 2245	1990 / 2590	2070 / 2710	2085 / 2910	2450 / 3198
Kolesa/podvozje	3.1	Kolesa	Superelastično (SE)					
	3.2	Velikost koles spredaj	7.00-12	27x10-12			355/45-15	
	3.3	Velikost koles zadaj	6.50-10				23x9-10	
	3.5	Kolesa, število spredaj/zadaj (x = gnano kolo)	2x/2					
	3.6	Kolotek sprednjih koles	b <sub>10</sub> mm	1000	1060		1098	
	3.7	Kolotek zadnjih koles	b <sub>11</sub> mm	940			950	
	Osnovne mere	4.1	Nagib teleskopa naprej/nazaj	a/β °	6 / 8			
4.2		Višina teleskopa (spuščene vilice) (h1)	h <sub>1</sub> mm	2321	2325	2405	2410	
4.3		Prosti dvig (h2)	h <sub>2</sub> mm	150				
4.4		Dvig (h3)	h <sub>3</sub> mm	3300				
4.5		Višina iztegnjenega teleskopa (h4)	h <sub>4</sub> mm	4051	4060	4089	4097	
4.7		Višina zaščitne strehe/kabine	h <sub>6</sub> mm	2215	2235		2242	
4.8		Višina sedeža/stojišča	h <sub>7</sub> mm	1165	1180			
4.12		Višina vlečnega priklopa	h <sub>10</sub> mm	377	394			
4.19		Celotna dolžina	l <sub>1</sub> mm	3753	3853	3933	4002	
4.20		Dolžina vključno s hrbtiščem vilic	l <sub>2</sub> mm	2603	2703	2783	2852	
4.21.1		Celotna širina	b <sub>1</sub> mm	1180	1320		1414	
4.22		Mere rogljev vilic	s/ e/l mm	40 x 100 x 1150	45 x 125 x 1150		50 x 125 x 1150	
4.23		Nosilec vilic, ISO/FEM razred		2A	3A			
4.24		Širina nosilca vilic	b <sub>3</sub> mm	1120				
4.31		Oddaljenost od tal z bremenom pod teleskopom	m <sub>1</sub> mm	112	118	147	154	
4.32		Oddaljenost od tal na sredini med osema	m <sub>2</sub> mm	130	148		155	
4.34.1		Širina delovnega hodnika (paleta 1000 x 1200, prečno)	Ast mm	3983	4082	4153	4212	
4.34.2		Delovna širina (paleta 800 x 1200 vzdolžno)	Ast mm	4183	4282	4353	4412	
4.35	Radij obračanja	W <sub>a</sub> mm	2310	2389	2460	2485		
4.36	Najmanjša oddaljenost vrtilišča	b <sub>13</sub> mm	630			650		
Podatki o zmogljivosti	5.1	Hitrost vožnje z bremenom/brez bremena	km/h	21,5 / 21,5	22 / 22			
	5.2	Hitrost dvigovanja z bremenom/brez bremena	m/s	0,56 / 0,56				
	5.3	Hitrost spuščanja z bremenom/brez bremena	m/s	0,56 / 0,56				
	5.5	Vlečna sila z bremenom	N	21700	20700			
	5.7	Vzpenjanje z bremenom/brez bremena	%	31 / 31	30 / 30	29 / 29	27 / 27	24 / 24
	5.9	Čas pospeševanja z bremenom/brez bremena	s	5,6 / 5	5,9 / 5,1	6 / 5,2	6,1 / 5,2	5,3 / 5,1
5.10	Delovna zavora		Hidrostatično					

V-motor	7.1	Proizvajalec/tip motorja		Kubota WG2503				
	7.3	Nazivno število vrtljajev	1/min	2400				
	7.4	Število cilindrov/delovna prostornina	st / cm <sup>3</sup>	4 / 2491				
	7.5.5	Poraba goriva po EN 16796 (plinski pogon)	kg/h	3	3,1	3,2	3,3	3,4
	7.5.6	Ekvivalenca CO <sub>2</sub> po EN 16796 (plinski pogon)	kg/h	10,17	10,51	10,85	11,19	11,53
Drugo	10.1	Delovni tlak za delovni priključek	bar	250				
	10.2	Pretok olja za prigradne naprave	l/min	40				
	10.7	Hrupnost po EN 12053, ob voznikovem ušesu	dB (A)	78				
	10.8	Vlečni prikllop, vrsta/tip DIN		DIN 15170 H				
<p>- Ta tipski list po direktivi VDI 2198 navaja samo tehnične vrednosti standardnega vozila. Odstopajoča oplaščenja, drugi teleskopi, dodatne naprave ipd. imajo lahko drugačne vrednosti.</p>								

10.7.: 73 dB(A) s celotno kabino



**Jungheinrich, d.o.o.**

Korenova cesta 11, 1241 Kamnik

Telefon:

Centrala 01 561 04 80

Prodaja 01 561 04 85

Najem 01 561 04 90

Servis 01 561 04 95

Faks 01 562 17 79

[info@jungheinrich.si](mailto:info@jungheinrich.si)  
[www.jungheinrich.si](http://www.jungheinrich.si)

Certificirani so nemški proizvodni obrati  
v krajih Norderstedt, Moosburg in  
Landsberg.

ISO 9001  
ISO 14001

Viličarji in vozički podjetja Jungheinrich  
ustrezajo evropskim varnostnim  
predpisom.



 **JUNGHEINRICH**

The logo features a red upward-pointing arrow integrated into the letter 'J' of the word 'JUNGHEINRICH', which is written in a bold, black, sans-serif font.