



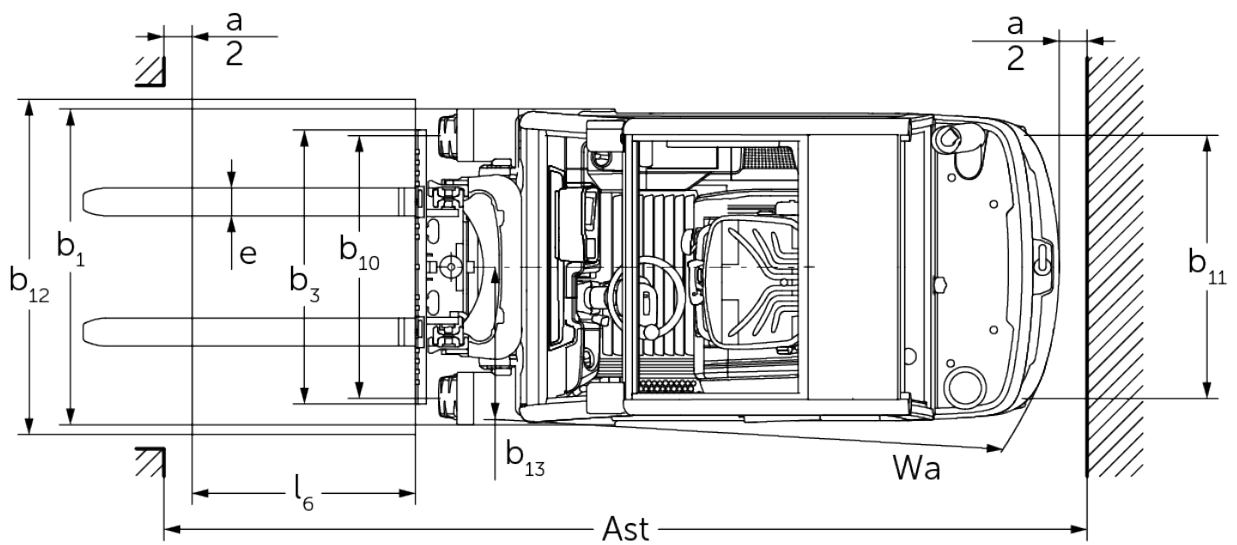
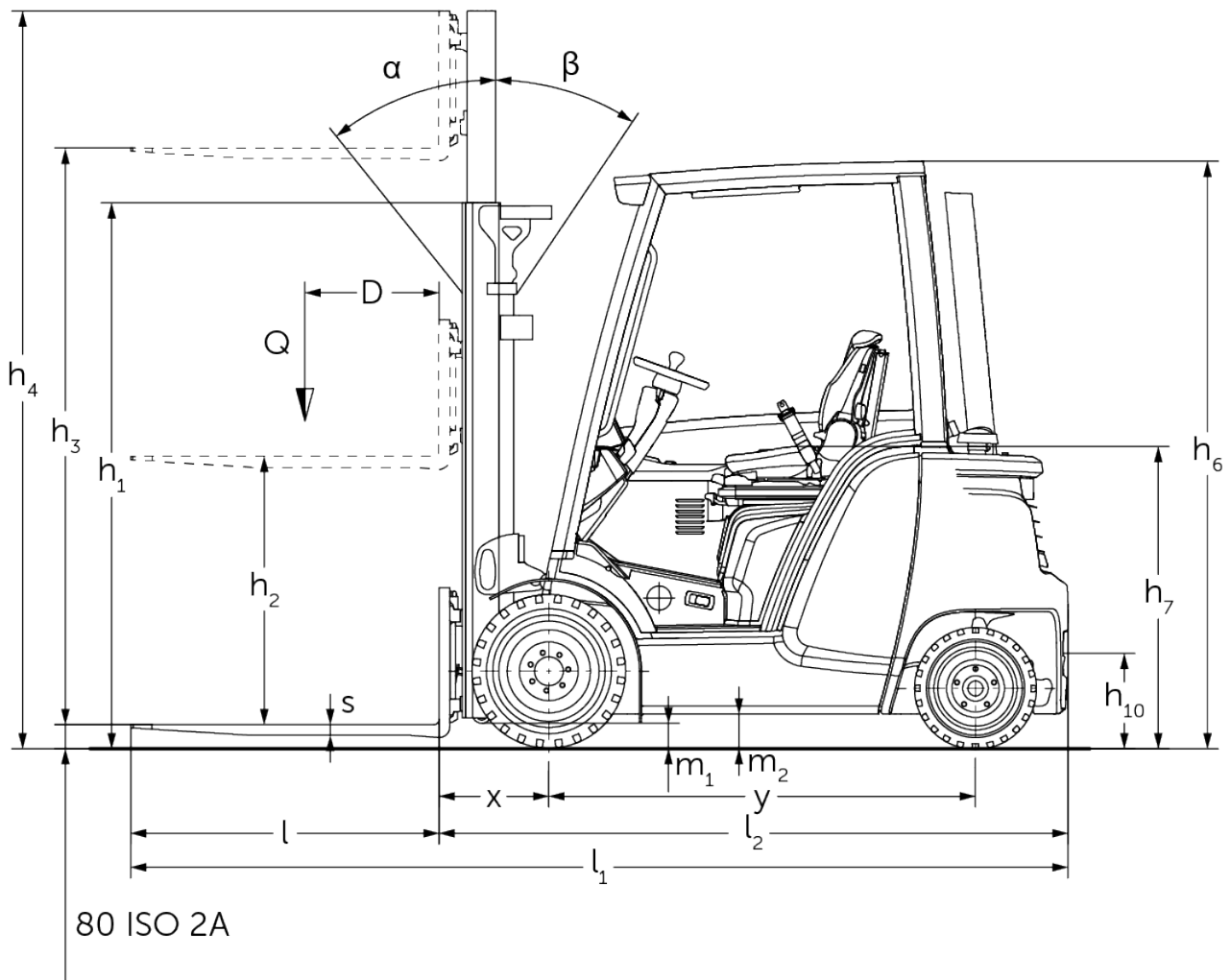
# Dujinis krautuvas

## TFG 316s-320s

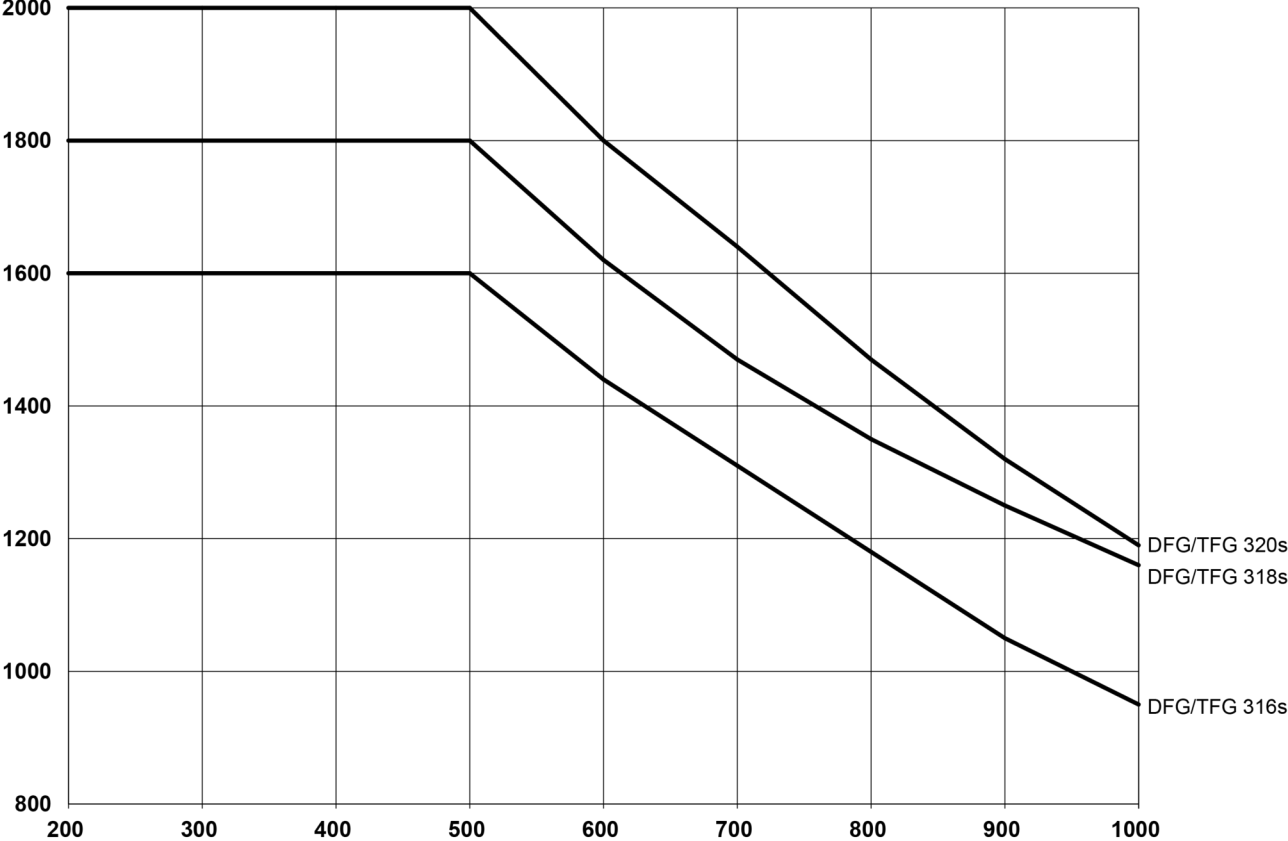
Kėlimo aukštis: 2900-7500 mm / Keliamoji galia: 1600-2000 kg

 **JUNGHEINRICH**

# TFG 316s-320s



# TFG 316s-320s



# TFG 316s-320s

TFG 316s	Insultas (h3)	Aukščio stiebas atitrauktas (h1)	Laisvas keltuvas (h2)	Ištiesas stiebo aukštis (h4)	Stiebas palenkiamas pirmyn / atgal
Dvigubas stiebas ZT	2900 mm	2005 mm	150 mm	3485 mm	7 / 7 °
	3100 mm	2105 mm	150 mm	3685 mm	7 / 7 °
	3300 mm	2205 mm	150 mm	3885 mm	7 / 7 °
	3500 mm	2305 mm	150 mm	4085 mm	7 / 6 °
	3700 mm	2405 mm	150 mm	4285 mm	7 / 6 °
	4000 mm	2555 mm	150 mm	4585 mm	7 / 6 °
	4300 mm	2705 mm	150 mm	4885 mm	7 / 6 °
	4500 mm	2805 mm	150 mm	5085 mm	7 / 6 °
Dvigubas stiebas ZZ	3100 mm	2060 mm	1475 mm	3685 mm	7 / 7 °
	3300 mm	2160 mm	1575 mm	3885 mm	7 / 7 °
	3500 mm	2260 mm	1675 mm	4085 mm	7 / 6 °
	3700 mm	2360 mm	1775 mm	4285 mm	7 / 6 °
	4000 mm	2510 mm	1925 mm	4585 mm	7 / 6 °
Trigubas stiebas DZ	4400 mm	2020 mm	1435 mm	4985 mm	7 / 5 °
	4640 mm	2100 mm	1515 mm	5225 mm	7 / 5 °
	4700 mm	2120 mm	1535 mm	5285 mm	7 / 5 °
	4800 mm	2160 mm	1575 mm	5385 mm	7 / 5 °
	5000 mm	2230 mm	1645 mm	5585 mm	7 / 5 °
	5500 mm	2410 mm	1825 mm	6085 mm	7 / 5 °
	6000 mm	2580 mm	1995 mm	6585 mm	7 / 5 °
	6500 mm	2760 mm	2175 mm	7085 mm	7 / 5 °
	7000 mm	2930 mm	2345 mm	7585 mm	7 / 5 °
	7500 mm	3100 mm	2515 mm	8085 mm	7 / 5 °
TFG 318s, TFG 320s	Insultas (h3)	Aukščio stiebas atitrauktas (h1)	Laisvas keltuvas (h2)	Ištiesas stiebo aukštis (h4)	Stiebas palenkiamas pirmyn / atgal
Dvigubas stiebas ZT	2900 mm	2012 mm	150 mm	3507 mm	7 / 7 °
	3100 mm	2112 mm	150 mm	3707 mm	7 / 7 °
	3300 mm	2212 mm	150 mm	3907 mm	7 / 7 °
	3500 mm	2312 mm	150 mm	4107 mm	7 / 6 °
	3700 mm	2412 mm	150 mm	4307 mm	7 / 6 °
	4000 mm	2562 mm	150 mm	4607 mm	7 / 6 °
	4300 mm	2712 mm	150 mm	4907 mm	7 / 6 °
	4500 mm	2812 mm	150 mm	5107 mm	7 / 6 °
	5000 mm	3112 mm	150 mm	5607 mm	7 / 5 °
	Dvigubas stiebas ZZ	3100 mm	2067 mm	1430 mm	3737 mm
3300 mm		2167 mm	1530 mm	3937 mm	7 / 7 °
3500 mm		2267 mm	1630 mm	4137 mm	7 / 6 °
3700 mm		2367 mm	1730 mm	4337 mm	7 / 6 °
4000 mm		2517 mm	1880 mm	4637 mm	7 / 6 °
Trigubas stiebas DZ	4400 mm	2027 mm	1390 mm	5037 mm	7 / 5 °
	4640 mm	2107 mm	1470 mm	5277 mm	7 / 5 °
	4700 mm	2127 mm	1490 mm	5337 mm	7 / 5 °
	4800 mm	2167 mm	1530 mm	5437 mm	7 / 5 °
	5000 mm	2237 mm	1600 mm	5637 mm	7 / 5 °
	5500 mm	2417 mm	1780 mm	6137 mm	7 / 5 °
	6000 mm	2587 mm	1950 mm	6637 mm	7 / 5 °
	6500 mm	2767 mm	2130 mm	7137 mm	7 / 5 °

7000 mm	2937 mm	2300 mm	7637 mm	7 / 5 °
7500 mm	3107 mm	2470 mm	8137 mm	7 / 5 °

# VDI lentelė

Stendas: 09/2022

			Jungheinrich			
			TFG 316s	TFG 318s	TFG 320s	
ženklas	1.1	Gamintojas (trumpasis pavadinimas)	Jungheinrich			
	1.2	Gamintojo tipo simbolis	TFG 316s	TFG 318s	TFG 320s	
	1.3	Vairuoti	Propelento			
	1.4	Operacija	Sėdynė			
	1.5	Talpa / apkrovos	Q kg	1600	1800	2000
	1.6	Svorio centras	c mm	500		
	1.8	Apkrova atstumas	x mm	414	421	
	1.9	Bazė	y mm	1590		
	Svoriai	2.1	Konteineriai	kg	2872	3075
2.2		Ašies apkrova su priekine / galine apkrova	kg	3870 / 605	4260 / 620	4580 / 635
2.3		Ašies apkrova be krovinio priekyje / gale	kg	1330 / 1542	1350 / 1725	1380 / 1830
Ratai / pakaba	3.1	Padangos	Labai elastingos (SE)			
	3.2	Padangos dydis, priekis	6.50-10			
	3.3	Padangos dydis, galinė	18x7-8			
	3.5	Ratai, skaičius priekyje / gale (x = varomas)	2x/2			
	3.6	Matuoklis, priekyje	b <sub>10</sub> mm	930		
	3.7	Galinis gabaritas	b <sub>11</sub> mm	870		
	Pagrindiniai matmenys	4.1	Stiebas palenkiamas pirmyn / atgal	a/β °	7 / 7	
4.2		Aukščio stiebas atitrauktas (h1)	h <sub>1</sub> mm	2205	2212	
4.3		Laisvas keltuvas (h2)	h <sub>2</sub> mm	150		
4.4		Insultas (h3)	h <sub>3</sub> mm	3300		
4.5		Ištiestas stiebo aukštis (h4)	h <sub>4</sub> mm	3885	3907	
4.7		Apsauginio stogo (kabinos) aukštis	h <sub>6</sub> mm	2185		
4.8		Sėdynės aukštis / nuolatinis aukštis	h <sub>7</sub> mm	1130		
4.12		Sukabinimo aukštis	h <sub>10</sub> mm	380		
4.19		Bendras ilgis	l <sub>1</sub> mm	3499	3506	3549
4.20		Ilgis, įskaitant šakę atgal	l <sub>2</sub> mm	2349	2356	2399
4.21.1		Bendras plotis	b <sub>1</sub> mm	1130		
4.22		Šakių matmenys	s/e/l mm	40 x 80 x 1150		40 x 100 x 1150
4.23		Šakių laikiklio jungties klasė		2A		
4.24		Šakių plotis	b <sub>3</sub> mm	980		
4.31		Tarpas su krovinium po stiebu	m <sub>1</sub> mm	90	95	
4.32		Centrinės tarpinės prošvaisos atstumas	m <sub>2</sub> mm	120		
4.34.1		Darbinis plotis (1000 x 1200 padėklų skersai)	Ast mm	3709	3716	3744
4.34.2		Darbinis plotis (800x1200 išilginis padėklas)	Ast mm	3909	3916	3944
4.35		Apsisukimo spindulys	W <sub>a</sub> mm	2095		2123
4.36		Mažiausias pasukimo atstumas	b <sub>13</sub> mm	545		
Našumo duomenys	5.1	Važiavimo greitis su / be krovinio	km/h	22 / 22		
	5.2	Kėlimo greitis su / be krovinio	m/s	0,6 / 0,62		
	5.3	Mažėja greitis su krovinium arba be jo	m/s	0,54 / 0,57		
	5.5	Sukibimas su krovinium	N	14700		
	5.7	Klasifikacija su / be krovinio	%	30 / 30		29 / 29
	5.9	Įsibėgėjimo laikas su apkrova / be jos	s	5 / 4,4	5,1 / 4,5	5,2 / 4,7
	5.10	Darbinis stabdys		Hidrostatinei		

V - variklis	7.1	Variklis Markė / Modelis		Kubota WG1903-L		
	7.3	Vardinis sūkių	1/min	2400		
	7.4	Cilindrų skaičius / tūris	st / cm <sup>3</sup>	3 / 1868		
	7.5.5	Kuro sąnaudos pagal EN 16796 (svaidomosios dujos)	kg/h	2,4	2,5	2,6
	7.5.6	CO2 ekvivalentas pagal EN 16796 (svaidomosios dujos)	kg/h	8,14	8,48	8,82
Kitas	10.1	Darbinis slėgis pritvirtinimui	bar	250		
	10.2	Alyvos srautas priedams	l/min	40		
	10.7	Garso slėgio lygis pagal EN12053, vairuotojo vamzdis	dB (A)	78		
	10.8	Vilkimo kablys, tipas / tipas DIN		DIN 15170 H		
<p>- Šis techninis pasas pagal VDI direktyvą 2198 išvardija tik technines standartinio prietaiso vertes. Naudojant kitokias padangas, kitus kėlimo mechanizmus, papildomą įrangą, galima gauti kitas vertes.</p>						

10.7.: 73 dB(A) su uždara kabina

**Jungheinrich Lift Truck UAB**

Liepkalnio g. 85A  
LT-02120 Vilnius  
Lietuva  
Telefonas +370 5 2322242  
Faksas +370 5 2647600

[info@jungheinrich.lt](mailto:info@jungheinrich.lt)  
[www.jungheinrich.lt](http://www.jungheinrich.lt)

Vokietijos produkcijos gamyklos  
Norderstedte, Moosburge ir Landsberge  
yra sertifikuotos.

ISO 9001  
ISO 14001

„Jungheinrich“ kraituvai atitinka Europos  
saugos reikalavimus.



 **JUNGHEINRICH**