

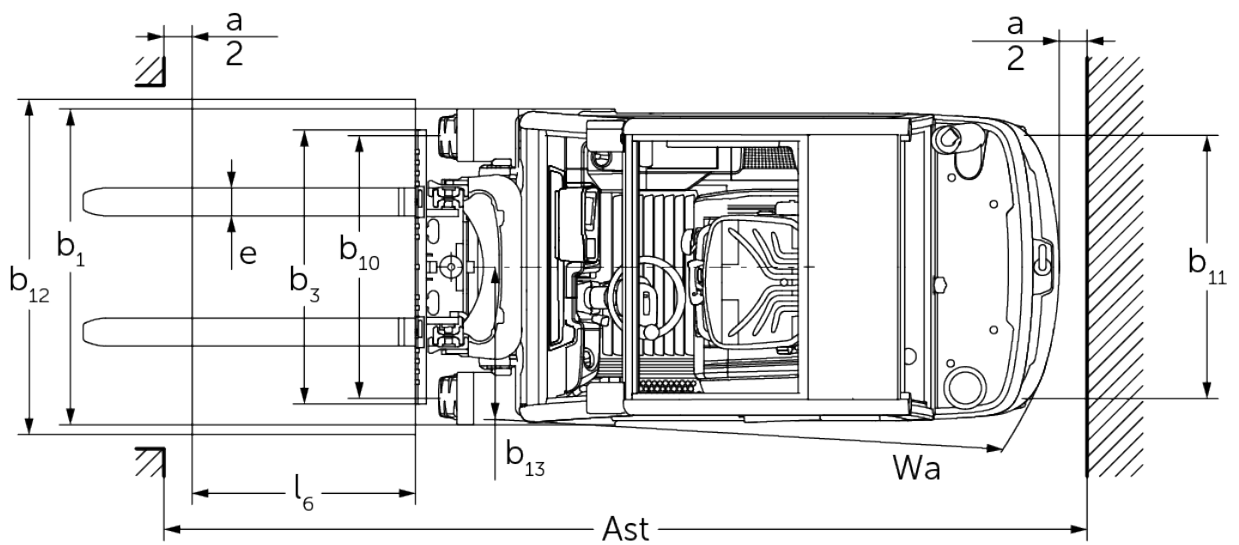
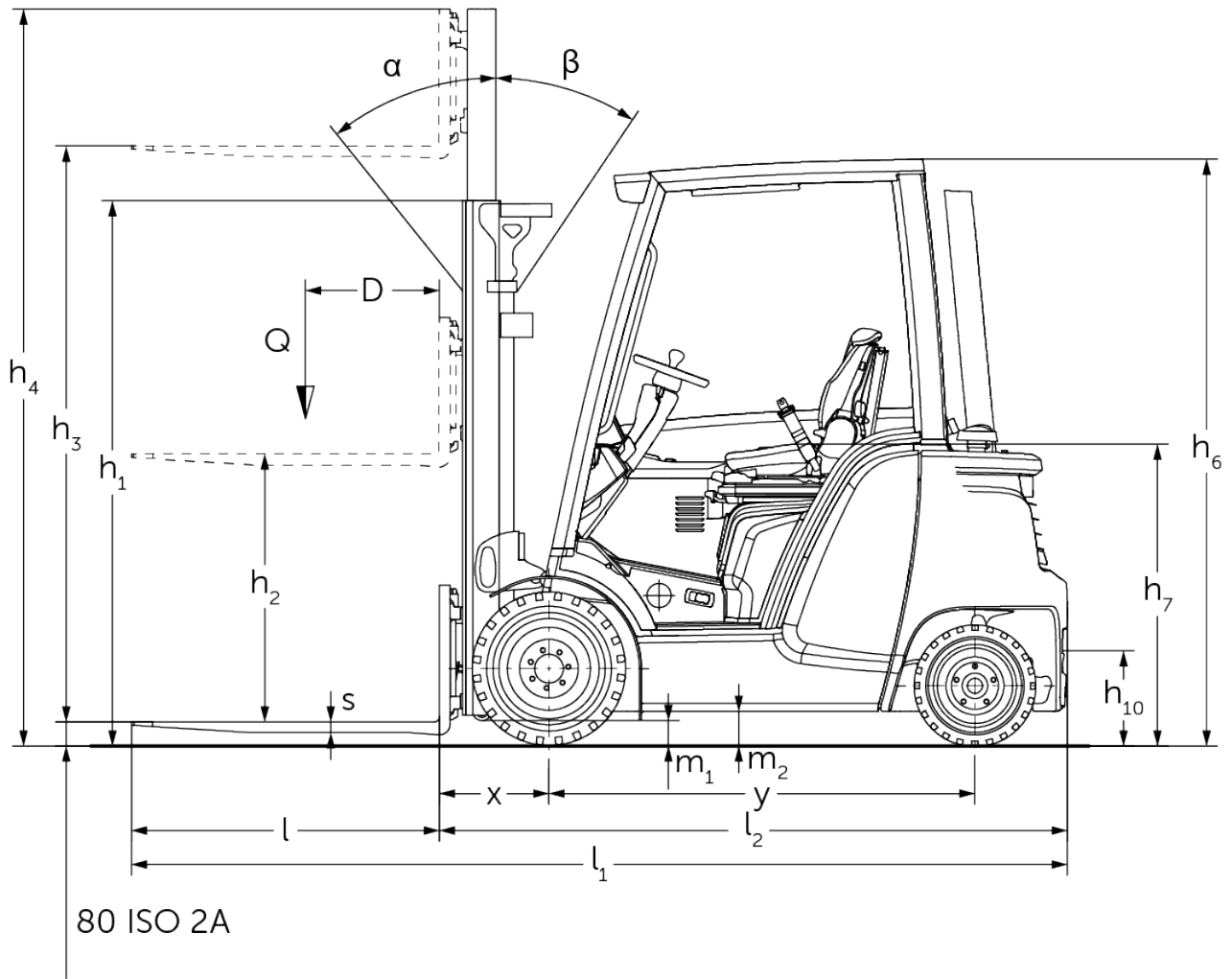


Dujiniai krautuvai **DFG 316s-320s**

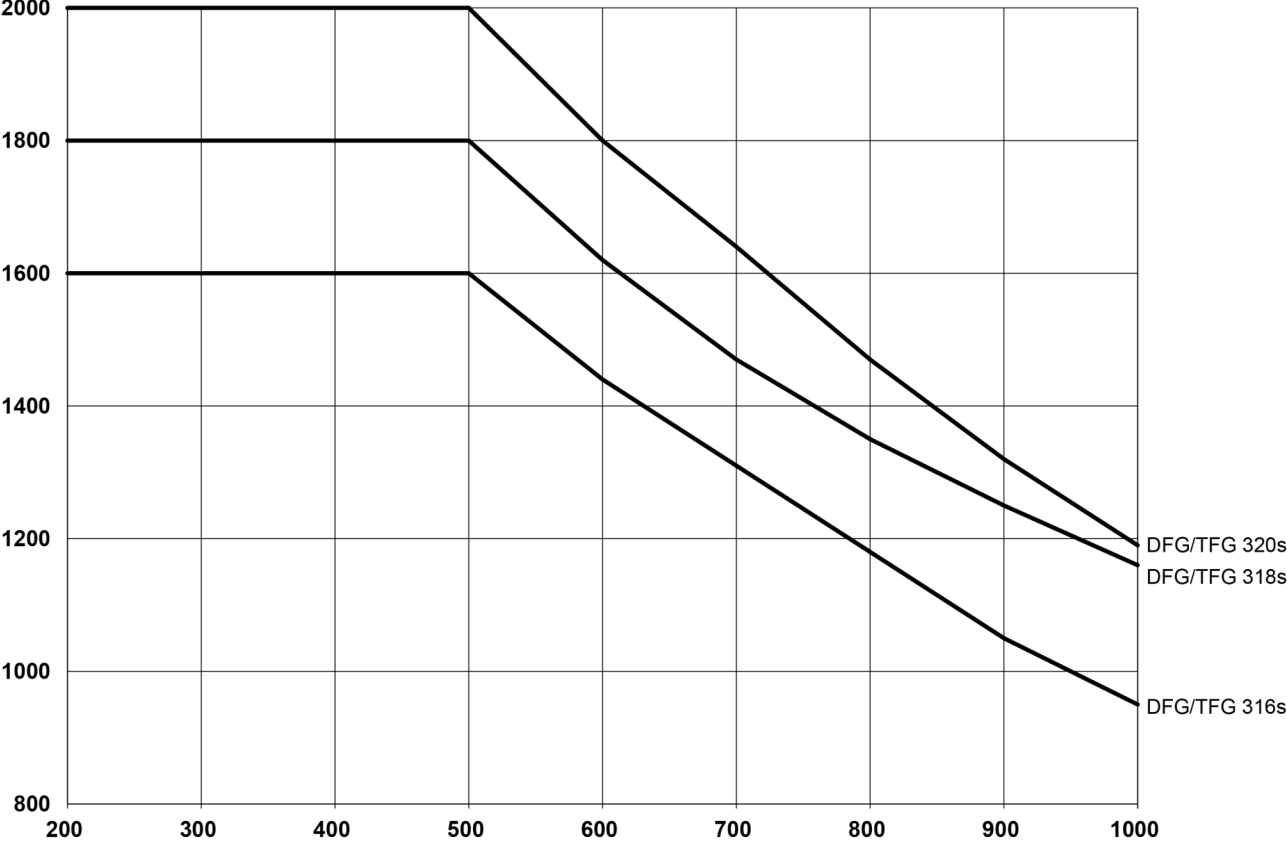
Kėlimo aukštis: 2900-7500 mm / Keliamoji galia: 1600-2000 kg

JUNGHEINRICH

DFG 316s-320s



DFG 316s-320s



DFG 316s-320s

DFG 316s	Insultas (h3)	Aukščio stiebas atitrauktas (h1)	Laisvas keltuvas (h2)	Ištiestas stiebo aukštis (h4)	Stiebas palenkiamas pirmyn / atgal
Dvigubas stiebas ZT	2900 mm	2005 mm	150 mm	3485 mm	7 / 7 °
	3100 mm	2105 mm	150 mm	3685 mm	7 / 7 °
	3300 mm	2205 mm	150 mm	3885 mm	7 / 7 °
	3500 mm	2305 mm	150 mm	4085 mm	7 / 6 °
	3700 mm	2405 mm	150 mm	4285 mm	7 / 6 °
	4000 mm	2555 mm	150 mm	4585 mm	7 / 6 °
	4300 mm	2705 mm	150 mm	4885 mm	7 / 6 °
	4500 mm	2805 mm	150 mm	5085 mm	7 / 6 °
Dvigubas stiebas ZZ	3100 mm	2060 mm	1475 mm	3685 mm	7 / 7 °
	3300 mm	2160 mm	1575 mm	3885 mm	7 / 7 °
	3500 mm	2260 mm	1675 mm	4085 mm	7 / 6 °
	3700 mm	2360 mm	1775 mm	4285 mm	7 / 6 °
	4000 mm	2510 mm	1925 mm	4585 mm	7 / 6 °
Trigubas stiebas DZ	4400 mm	2020 mm	1435 mm	4985 mm	7 / 5 °
	4640 mm	2100 mm	1515 mm	5225 mm	7 / 5 °
	4700 mm	2120 mm	1535 mm	5285 mm	7 / 5 °
	4800 mm	2160 mm	1575 mm	5385 mm	7 / 5 °
	5000 mm	2230 mm	1645 mm	5585 mm	7 / 5 °
	5500 mm	2410 mm	1825 mm	6085 mm	7 / 5 °
	6000 mm	2580 mm	1995 mm	6585 mm	7 / 5 °
	6500 mm	2760 mm	2175 mm	7085 mm	7 / 5 °
	7000 mm	2930 mm	2345 mm	7585 mm	7 / 5 °
	7500 mm	3100 mm	2515 mm	8085 mm	7 / 5 °
DFG 318s, DFG 320s	Insultas (h3)	Aukščio stiebas atitrauktas (h1)	Laisvas keltuvas (h2)	Ištiestas stiebo aukštis (h4)	Stiebas palenkiamas pirmyn / atgal
Dvigubas stiebas ZT	2900 mm	2012 mm	150 mm	3507 mm	7 / 7 °
	3100 mm	2112 mm	150 mm	3707 mm	7 / 7 °
	3300 mm	2212 mm	150 mm	3907 mm	7 / 7 °
	3500 mm	2312 mm	150 mm	4107 mm	7 / 6 °
	3700 mm	2412 mm	150 mm	4307 mm	7 / 6 °
	4000 mm	2562 mm	150 mm	4607 mm	7 / 6 °
	4300 mm	2712 mm	150 mm	4907 mm	7 / 6 °
	4500 mm	2812 mm	150 mm	5107 mm	7 / 6 °
	5000 mm	3112 mm	150 mm	5607 mm	7 / 5 °
	Dvigubas stiebas ZZ	3100 mm	2067 mm	1430 mm	3737 mm
3300 mm		2167 mm	1530 mm	3937 mm	7 / 7 °
3500 mm		2267 mm	1630 mm	4137 mm	7 / 6 °
3700 mm		2367 mm	1730 mm	4337 mm	7 / 6 °
4000 mm		2517 mm	1880 mm	4637 mm	7 / 6 °
Trigubas stiebas DZ	4400 mm	2027 mm	1390 mm	5037 mm	7 / 5 °
	4640 mm	2107 mm	1470 mm	5277 mm	7 / 5 °
	4700 mm	2127 mm	1490 mm	5337 mm	7 / 5 °
	4800 mm	2167 mm	1530 mm	5437 mm	7 / 5 °
	5000 mm	2237 mm	1600 mm	5637 mm	7 / 5 °
	5500 mm	2417 mm	1780 mm	6137 mm	7 / 5 °
	6000 mm	2587 mm	1950 mm	6637 mm	7 / 5 °
	6500 mm	2767 mm	2130 mm	7137 mm	7 / 5 °

7000 mm	2937 mm	2300 mm	7637 mm	7 / 5 °
7500 mm	3107 mm	2470 mm	8137 mm	7 / 5 °

VDI lentelė

Stendas: 09/2022

			Jungheinrich			
			DFG 316s	DFG 318s	DFG 320s	
ženklas	1.1	Gamintojas (trumpasis pavadinimas)				
	1.2	Gamintojo tipo simbolis				
	1.3	Vairuoti	Dyzelinis			
	1.4	Operacija	Sėdynė			
	1.5	Talpa / apkrovos	Q kg	1600	1800	2000
	1.6	Svorio centras	c mm	500		
	1.8	Apkrova atstumas	x mm	414	421	
	1.9	Bazė	y mm	1590		
	Svoriai	2.1	Konteineriai	kg	2872	3075
2.2		Ašies apkrova su priekine / galine apkrova	kg	3870 / 605	4260 / 620	4580 / 635
2.3		Ašies apkrova be krovinio priekyje / gale	kg	1330 / 1542	1350 / 1725	1380 / 1830
Ratai / pakaba	3.1	Padangos	Labai elastingos (SE)			
	3.2	Padangos dydis, priekis	6.50-10			
	3.3	Padangos dydis, galinė	18x7-8			
	3.5	Ratai, skaičius priekyje / gale (x = varomas)	2x/2			
	3.6	Matuoklis, priekyje	b ₁₀ mm	930		
	3.7	Galinis gabaritas	b ₁₁ mm	870		
	Pagrindiniai matmenys	4.1	Stiebas palenkiamas pirmyn / atgal	a/β °	7 / 7	
4.2		Aukščio stiebas atitrauktas (h1)	h ₁ mm	2205	2212	
4.3		Laisvas keltuvas (h2)	h ₂ mm	150		
4.4		Insultas (h3)	h ₃ mm	3300		
4.5		Ištiestas stiebo aukštis (h4)	h ₄ mm	3885	3907	
4.7		Apsauginio stogo (kabinos) aukštis	h ₆ mm	2185		
4.8		Sėdynės aukštis / nuolatinis aukštis	h ₇ mm	1130		
4.12		Sukabinimo aukštis	h ₁₀ mm	380		
4.19		Bendras ilgis	l ₁ mm	3499	3506	3549
4.20		Ilgis, įskaitant šakę atgal	l ₂ mm	2349	2356	2399
4.21.1		Bendras plotis	b ₁ mm	1130		
4.22		Šakių matmenys	s/e/l mm	40 x 80 x 1150		40 x 100 x 1150
4.23		Šakių laikiklio jungties klasė		2A		
4.24		Šakių plotis	b ₃ mm	980		
4.31		Tarpas su krovinium po stiebu	m ₁ mm	90	95	
4.32		Centrinės tarpinės prošvaiso atstumas	m ₂ mm	120		
4.34.1		Darbinis plotis (1000 x 1200 padėklų skersiai)	Ast mm	3709	3716	3744
4.34.2		Darbinis plotis (800x1200 išilginis padėklas)	Ast mm	3909	3916	3944
4.35		Apsisukimo spindulys	W _a mm	2095		2123
4.36		Mažiausias pasukimo atstumas	b ₁₃ mm	545		
Našumo duomenys	5.1	Važiavimo greitis su / be krovinio	km/h	22 / 22		
	5.2	Kėlimo greitis su / be krovinio	m/s	0,6 / 0,62		
	5.3	Mažėja greitis su krovinium arba be jo	m/s	0,54 / 0,57		
	5.5	Sukibimas su krovinium	N	14800		
	5.7	Klasifikacija su / be krovinio	%	31 / 31	30 / 30	
	5.9	Įsibėgėjimo laikas su apkrova / be jos	s	4,8 / 4,4	4,9 / 4,5	5,1 / 4,6
	5.10	Darbinis stabdys		Hidrostatinei		

V - variklis	7.1	Variklis Markė / Modelis		Kubota D1803-CR-T		
	7.3	Vardinis sūkių	1/min	2400		
	7.4	Cilindrų skaičius / tūris	st / cm ³	3 / 1826		
	7.5.1	Degalų sąnaudos pagal EN 16796 (dyzelinas)	l/h	2	2,1	2,2
	7.5.2	CO2 ekvivalentas pagal EN 16796 (dyzelinas)	kg/h	6,35	6,67	6,99
Kitas	10.1	Darbinis slėgis pritvirtinimui	bar	250		
	10.2	Alyvos srautas priedams	l/min	40		
	10.7	Garso slėgio lygis pagal EN12053, vairuotojo vamzdis	dB (A)	78		
	10.8	Vilkimo kablys, tipas / tipas DIN		DIN 15170 H		
- Šis techninis pasas pagal VDI direktyvą 2198 išvardija tik technines standartinio prietaiso vertes. Naudojant kitokias padangas, kitus kėlimo mechanizmus, papildomą įrangą, galima gauti kitas vertes.						

10.7.: 74 dB(A) su uždara kabina

Jungheinrich Lift Truck UAB

Liepkalnio g. 85A
LT-02120 Vilnius
Lietuva
Telefonas +370 5 2322242
Faksas +370 5 2647600

info@jungheinrich.lt
www.jungheinrich.lt

Vokietijos produkcijos gamyklos
Norderstedte, Moosburge ir Landsberge
yra sertifikuotos.

ISO 9001
ISO 14001

„Jungheinrich“ krautuvai atitinka Europos
saugos reikalavimus.



 **JUNGHEINRICH**