



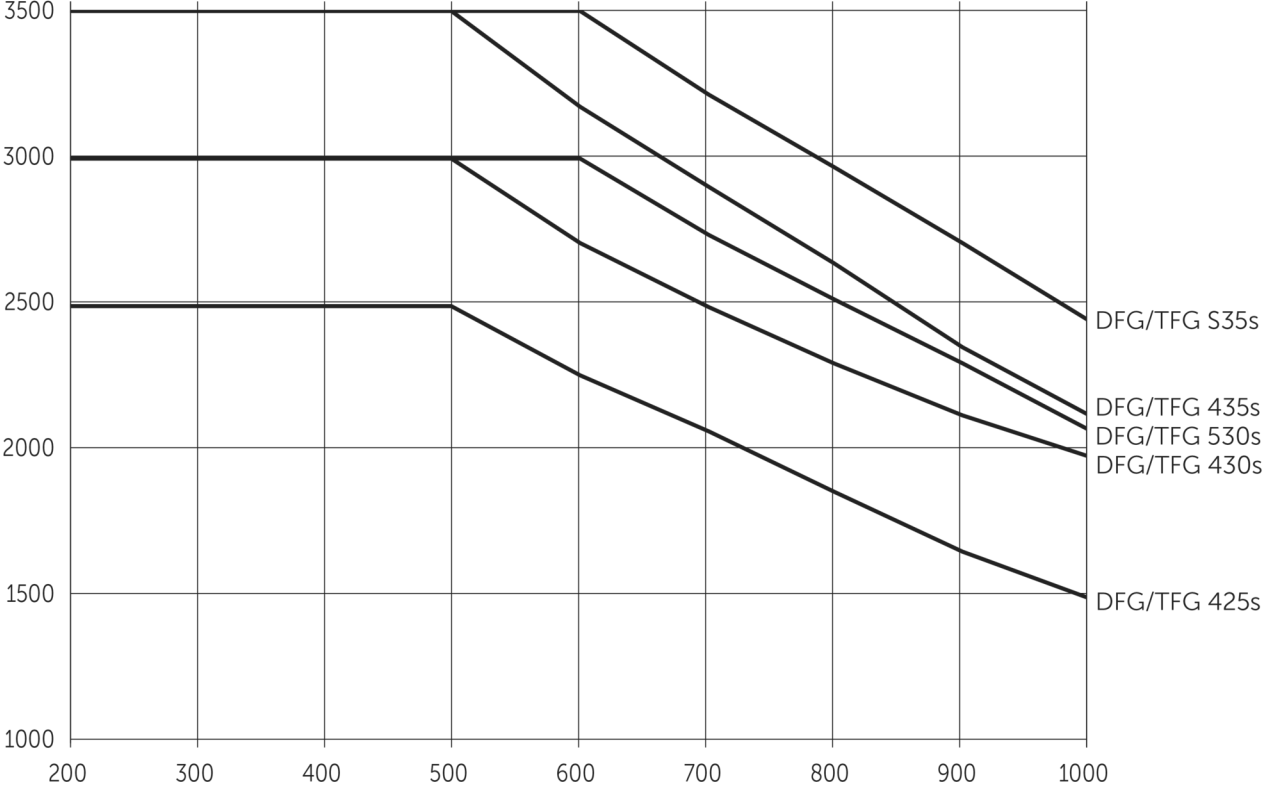
## Dujinis krautuvas

### **TFG 425s-S35s**

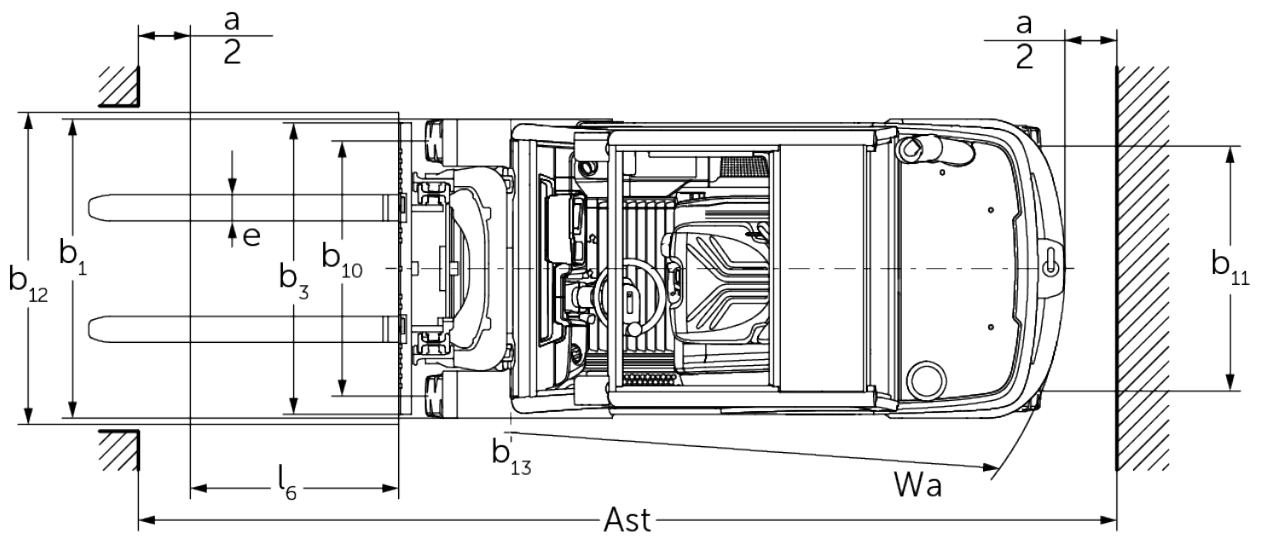
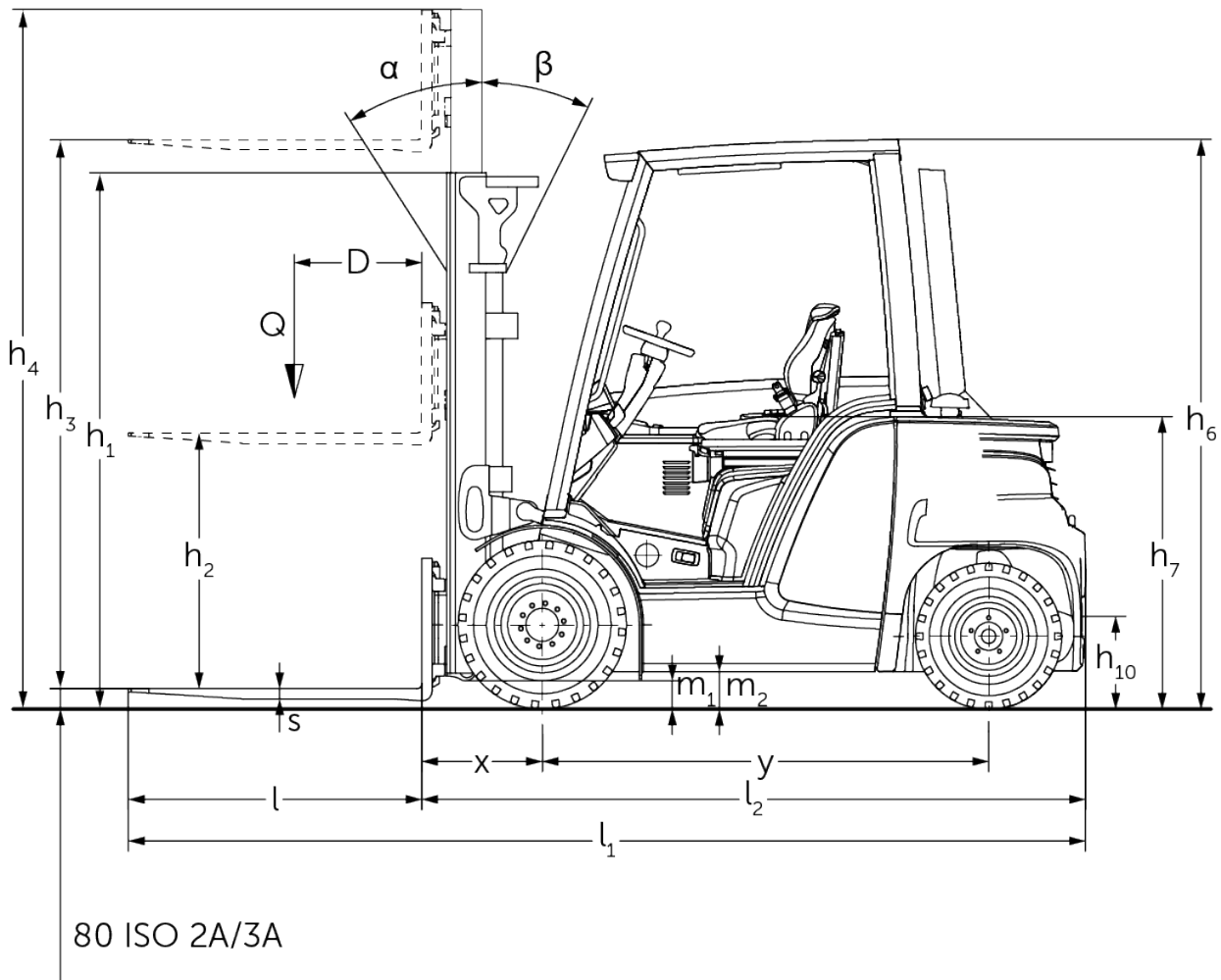
Kėlimo aukštis: 2900-7500 mm / Keliamoji galia: 2500-3500 kg

**JUNGHEINRICH**

# TFG 425s-S35s



# TFG 425s-S35s



# TFG 425s-S35s

TFG 425s	Insultas (h3)	Aukščio stiebas atitrauktas (h1)	Laisvas keltuvas (h2)	Ištiestas stiebo aukštis (h4)	Stiebas palenkiamas pirmyn / atgal
Dvigubas stiebas ZT	<b>2900 mm</b>	<b>2121 mm</b>	<b>150 mm</b>	<b>3651 mm</b>	<b>6 / 8 °</b>
	3100 mm	2221 mm	150 mm	3851 mm	6 / 8 °
	3300 mm	2321 mm	150 mm	4051 mm	6 / 8 °
	3500 mm	2421 mm	150 mm	4251 mm	6 / 8 °
	3700 mm	2521 mm	150 mm	4451 mm	6 / 8 °
	4000 mm	2671 mm	150 mm	4751 mm	6 / 8 °
	4300 mm	2871 mm	150 mm	5051 mm	6 / 8 °
	4500 mm	2971 mm	150 mm	5251 mm	6 / 8 °
	4700 mm	3071 mm	150 mm	5451 mm	6 / 6 °
	5000 mm	3221 mm	150 mm	5751 mm	6 / 6 °
Dvigubas stiebas ZZ	<b>3100 mm</b>	<b>2186 mm</b>	<b>1600 mm</b>	<b>3686 mm</b>	<b>6 / 8 °</b>
	3300 mm	2286 mm	1700 mm	3886 mm	6 / 8 °
	3500 mm	2386 mm	1800 mm	4086 mm	6 / 8 °
	3700 mm	2486 mm	1900 mm	4286 mm	6 / 8 °
	4000 mm	2636 mm	2050 mm	4586 mm	6 / 8 °
Trigubas stiebas DZ	<b>4400 mm</b>	<b>2086 mm</b>	<b>1500 mm</b>	<b>4986 mm</b>	<b>6 / 8 °</b>
	4700 mm	2186 mm	1600 mm	5286 mm	6 / 8 °
	5000 mm	2286 mm	1700 mm	5586 mm	6 / 6 °
	5500 mm	2486 mm	1900 mm	6086 mm	6 / 6 °
	6000 mm	2686 mm	2100 mm	6586 mm	6 / 6 °
	6500 mm	2886 mm	2300 mm	7086 mm	6 / 6 °
	7000 mm	3086 mm	2500 mm	7586 mm	6 / 6 °
	7500 mm	3286 mm	2700 mm	8086 mm	6 / 6 °
TFG 430s, TFG 530s	Insultas (h3)	Aukščio stiebas atitrauktas (h1)	Laisvas keltuvas (h2)	Ištiestas stiebo aukštis (h4)	Stiebas palenkiamas pirmyn / atgal
Dvigubas stiebas ZT	<b>2900 mm</b>	<b>2125 mm</b>	<b>150 mm</b>	<b>3660 mm</b>	<b>6 / 8 °</b>
	3100 mm	2225 mm	150 mm	3860 mm	6 / 8 °
	3300 mm	2325 mm	150 mm	4060 mm	6 / 8 °
	3500 mm	2425 mm	150 mm	4260 mm	6 / 8 °
	3700 mm	2525 mm	150 mm	4460 mm	6 / 8 °
	4000 mm	2675 mm	150 mm	4760 mm	6 / 8 °
	4300 mm	2875 mm	150 mm	5060 mm	6 / 8 °
	4500 mm	2975 mm	150 mm	5260 mm	6 / 8 °
	4700 mm	3075 mm	150 mm	5460 mm	6 / 6 °
	5000 mm	3225 mm	150 mm	5760 mm	6 / 6 °
	5500 mm	3525 mm	150 mm	6260 mm	6 / 6 °
	5800 mm	3675 mm	150 mm	6560 mm	6 / 6 °
	6000 mm	3775 mm	150 mm	6760 mm	6 / 6 °
Dvigubas stiebas ZZ	<b>3100 mm</b>	<b>2190 mm</b>	<b>1450 mm</b>	<b>3840 mm</b>	<b>6 / 8 °</b>
	3300 mm	2290 mm	1550 mm	4040 mm	6 / 8 °
	3500 mm	2390 mm	1650 mm	4240 mm	6 / 8 °
	3700 mm	2490 mm	1750 mm	4440 mm	6 / 8 °
	4000 mm	2640 mm	1900 mm	4740 mm	6 / 8 °
Trigubas stiebas DZ	<b>4400 mm</b>	<b>2090 mm</b>	<b>1350 mm</b>	<b>5140 mm</b>	<b>6 / 8 °</b>
	4700 mm	2190 mm	1450 mm	5440 mm	6 / 8 °
	5000 mm	2290 mm	1550 mm	5740 mm	6 / 6 °
	5500 mm	2490 mm	1750 mm	6240 mm	6 / 6 °

	6000 mm	2690 mm	1950 mm	6740 mm	6 / 6 °
	6500 mm	2890 mm	2150 mm	7240 mm	6 / 6 °
	7000 mm	3090 mm	2350 mm	7740 mm	6 / 6 °
	7500 mm	3290 mm	2550 mm	8240 mm	6 / 6 °
<b>TFG 435s</b>	<b>Insultas (h3)</b>	<b>Aukščio stiebas atitrauktas (h1)</b>	<b>Laisvas keltuvas (h2)</b>	<b>Ištiestas stiebo aukštis (h4)</b>	<b>Stiebas palenkiamas pirmyn / atgal</b>
<b>Dvigubas stiebas ZT</b>	<b>2900 mm</b>	<b>2205 mm</b>	<b>150 mm</b>	<b>3689 mm</b>	<b>6 / 8 °</b>
	3100 mm	2305 mm	150 mm	3889 mm	6 / 8 °
	3300 mm	2405 mm	150 mm	4089 mm	6 / 8 °
	3500 mm	2505 mm	150 mm	4289 mm	6 / 8 °
	3700 mm	2605 mm	150 mm	4489 mm	6 / 8 °
	4000 mm	2755 mm	150 mm	4789 mm	6 / 8 °
	4300 mm	2955 mm	150 mm	5089 mm	6 / 8 °
	4500 mm	3055 mm	150 mm	5289 mm	6 / 8 °
	4700 mm	3155 mm	150 mm	5489 mm	6 / 6 °
	5000 mm	3305 mm	150 mm	5789 mm	6 / 6 °
	5500 mm	3605 mm	150 mm	6289 mm	6 / 6 °
	5800 mm	3755 mm	150 mm	6589 mm	6 / 6 °
	6000 mm	3855 mm	150 mm	6789 mm	6 / 6 °
<b>Dvigubas stiebas ZZ</b>	<b>2900 mm</b>	<b>2170 mm</b>	<b>1400 mm</b>	<b>3670 mm</b>	<b>6 / 8 °</b>
	3100 mm	2270 mm	1501 mm	3869 mm	6 / 8 °
	3300 mm	2370 mm	1601 mm	4069 mm	6 / 8 °
	3500 mm	2470 mm	1701 mm	4269 mm	6 / 8 °
	3700 mm	2570 mm	1801 mm	4469 mm	6 / 8 °
	4000 mm	2720 mm	1951 mm	4769 mm	6 / 8 °
<b>Trigubas stiebas DZ</b>	<b>4250 mm</b>	<b>2120 mm</b>	<b>1350 mm</b>	<b>5020 mm</b>	<b>6 / 6 °</b>
	4400 mm	2170 mm	1401 mm	5169 mm	6 / 8 °
	4700 mm	2270 mm	1501 mm	5469 mm	6 / 8 °
	5000 mm	2370 mm	1601 mm	5769 mm	6 / 6 °
	5500 mm	2570 mm	1801 mm	6269 mm	6 / 6 °
	6000 mm	2770 mm	2001 mm	6769 mm	6 / 6 °
	6500 mm	2970 mm	2201 mm	7269 mm	6 / 6 °
	7000 mm	3170 mm	2401 mm	7769 mm	6 / 6 °
	7500 mm	3370 mm	2601 mm	8269 mm	6 / 6 °
<b>TFG S35s</b>	<b>Insultas (h3)</b>	<b>Aukščio stiebas atitrauktas (h1)</b>	<b>Laisvas keltuvas (h2)</b>	<b>Ištiestas stiebo aukštis (h4)</b>	<b>Stiebas palenkiamas pirmyn / atgal</b>
<b>Dvigubas stiebas ZT</b>	<b>2900 mm</b>	<b>2210 mm</b>	<b>150 mm</b>	<b>3697 mm</b>	<b>6 / 8 °</b>
	3100 mm	2310 mm	150 mm	3897 mm	6 / 8 °
	3300 mm	2410 mm	150 mm	4097 mm	6 / 8 °
	3500 mm	2510 mm	150 mm	4297 mm	6 / 8 °
	3700 mm	2610 mm	150 mm	4497 mm	6 / 8 °
	4000 mm	2760 mm	150 mm	4797 mm	6 / 8 °
	4300 mm	2960 mm	150 mm	5097 mm	6 / 8 °
	4500 mm	3060 mm	150 mm	5297 mm	6 / 8 °
	4700 mm	3160 mm	150 mm	5497 mm	6 / 6 °
	5000 mm	3310 mm	150 mm	5797 mm	6 / 6 °
	5500 mm	3610 mm	150 mm	6297 mm	6 / 6 °
	5800 mm	3760 mm	150 mm	6597 mm	6 / 6 °
	6000 mm	3860 mm	150 mm	6797 mm	6 / 6 °
<b>Trigubas stiebas DZ</b>	<b>4250 mm</b>	<b>2125 mm</b>	<b>1348 mm</b>	<b>5027 mm</b>	<b>6 / 6 °</b>
	4400 mm	2175 mm	1398 mm	5177 mm	6 / 8 °
	4700 mm	2275 mm	1498 mm	5477 mm	6 / 8 °

5000 mm	2375 mm	1598 mm	5777 mm	6 / 6 °
5500 mm	2575 mm	1798 mm	6277 mm	6 / 6 °
6000 mm	2775 mm	1998 mm	6777 mm	6 / 6 °
6500 mm	2975 mm	2198 mm	7277 mm	6 / 6 °
7000 mm	3175 mm	2398 mm	7777 mm	6 / 6 °
7500 mm	3375 mm	2598 mm	8277 mm	6 / 6 °

# VDI lentelė

Stendas: 09/2022

ženklas	1.1	Gamintojas (trumpasis pavadinimas)	Jungheinrich					
			TFG 425s	TFG 430s	TFG S30s	TFG 435s	TFG S35s	
	1.2	Gamintojo tipo simbolis						
	1.3	Vairuoti	Propelento					
	1.4	Operacija	Sėdynė					
	1.5	Talpa / apkrova	Q kg	2500	3000	3500		
	1.6	Svorio centras	c mm	500	600	500	600	
	1.8	Apkrova atstumas	x mm	473	493		527	
	1.9	Bazė	y mm	1750	1820	1880		
Svoriai	2.1	Konteineriai	kg	3965	4580	4780	4995	5650
	2.2	Ašies apkrova su priekine / galine apkrova	kg	5625 / 830	6715 / 860	6890 / 890	7515 / 985	8048 / 1100
	2.3	Ašies apkrova be krovinio priekyje / gale	kg	1720 / 2245	1990 / 2590	2070 / 2710	2085 / 2910	2450 / 3198
Ratai / pakaba	3.1	Padangos		Labai elastingos (SE)				
	3.2	Padangos dydis, priekis		7.00-12	27x10-12		355/45-15	
	3.3	Padangos dydis, galinė		6.50-10			23x9-10	
	3.5	Ratai, skaičius priekyje / gale (x = varomas)		2x/2				
	3.6	Matuoklis, priekyje	b <sub>10</sub> mm	1000	1060		1098	
	3.7	Galinis gabaritas	b <sub>11</sub> mm	940			950	
Pagrindiniai matmenys	4.1	Stiebas palenkiamas pirmyn / atgal	a/β °	6 / 8				
	4.2	Aukščio stiebas atitrauktas (h1)	h <sub>1</sub> mm	2321	2325	2405	2410	
	4.3	Laisvas keltuvas (h2)	h <sub>2</sub> mm	150				
	4.4	Insultas (h3)	h <sub>3</sub> mm	3300				
	4.5	Ištiestas stiebo aukštis (h4)	h <sub>4</sub> mm	4051	4060	4089	4097	
	4.7	Apsauginio stogo (kabinos) aukštis	h <sub>6</sub> mm	2215	2235		2242	
	4.8	Sėdynės aukštis / nuolatinis aukštis	h <sub>7</sub> mm	1165	1180			
	4.12	Sukabinimo aukštis	h <sub>10</sub> mm	377	394			
	4.19	Bendras ilgis	l <sub>1</sub> mm	3753	3853	3933	4002	
	4.20	Ilgis, įskaitant šakę atgal	l <sub>2</sub> mm	2603	2703	2783	2852	
	4.21.1	Bendras plotis	b <sub>1</sub> mm	1180	1320		1414	
	4.22	Šakių matmenys	s/ e/l mm	40 x 100 x 1150	45 x 125 x 1150		50 x 125 x 1150	
	4.23	Šakių laikiklio jungties klasė		2A	3A			
	4.24	Šakių plotis	b <sub>3</sub> mm	1120				
	4.31	Tarpas su krovinio po stiebu	m <sub>1</sub> mm	112	118	147	154	
	4.32	Centrinės tarpinės prošvaisos atstumas	m <sub>2</sub> mm	130	148			
	4.34.1	Darbinis plotis (1000 x 1200 padėklų skersai)	Ast mm	3983	4082	4153	4212	
4.34.2	Darbinis plotis (800x1200 išilginis padėklas)	Ast mm	4183	4282	4353	4412		
4.35	Apsukimo spindulys	W <sub>3</sub> mm	2310	2389	2460	2485		
4.36	Mažiausias pasukimo atstumas	b <sub>13</sub> mm	630			650		
Našumo duomenys	5.1	Važiavimo greitis su / be krovinio	km/h	21,5 / 21,5	22 / 22			
	5.2	Kėlimo greitis su / be krovinio	m/s	0,56 / 0,56				
	5.3	Mažėja greitis su krovinio arba be jo	m/s	0,56 / 0,56				
	5.5	Sukibimas su krovinio	N	21700	20700			
	5.7	Klasifikacija su / be krovinio	%	31 / 31	30 / 30	29 / 29	27 / 27	24 / 24
	5.9	Įsibėgėjimo laikas su apkrova / be jos	s	5,6 / 5	5,9 / 5,1	6 / 5,2	6,1 / 5,2	5,3 / 5,1
	5.10	Darbinis stabdys		Hidrostatinei				

V-variklis	7.1	Variklis Markė / Modelis		Kubota WG2503				
	7.3	Vardinis sūkių	1/min	2400				
	7.4	Cilindrų skaičius / tūris	st / cm <sup>3</sup>	4 / 2491				
	7.5.5	Kuro sąnaudos pagal EN 16796 (svaidomosios dujos)	kg/h	3	3,1	3,2	3,3	3,4
	7.5.6	CO <sub>2</sub> ekvivalentas pagal EN 16796 (svaidomosios dujos)	kg/h	10,17	10,51	10,85	11,19	11,53
Kitas	10.1	Darbinis slėgis pritvirtinimui	bar	250				
	10.2	Alyvos srautas priedams	l/min	40				
	10.7	Garso slėgio lygis pagal EN12053, vairuotojo vamzdis	dB (A)	78				
	10.8	Vilkimo kablys, tipas / tipas DIN		DIN 15170 H				
<p>- Šis techninis pasas pagal VDI direktyvą 2198 išvardija tik technines standartinio prietaiso vertes. Naudojant kitokias padangas, kitus kėlimo mechanizmus, papildomą įrangą, galima gauti kitas vertes.</p>								

10.7.: 73 dB(A) su uždara kabina



**Jungheinrich Lift Truck UAB**

Liepkalnio g. 85A  
LT-02120 Vilnius  
Lietuva  
Telefonas +370 5 2322242  
Faksas +370 5 2647600

[info@jungheinrich.lt](mailto:info@jungheinrich.lt)  
[www.jungheinrich.lt](http://www.jungheinrich.lt)

Vokietijos produkcijos gamyklos  
Norderstedte, Moosburge ir Landsberge  
yra sertifikuotos.

ISO 9001  
ISO 14001

„Jungheinrich“ krautuvai atitinka Europos  
saugos reikalavimus.



 **JUNGHEINRICH**

The Jungheinrich logo, featuring a red upward-pointing arrow above the word 'JUNGHEINRICH' in a bold, black, sans-serif font.