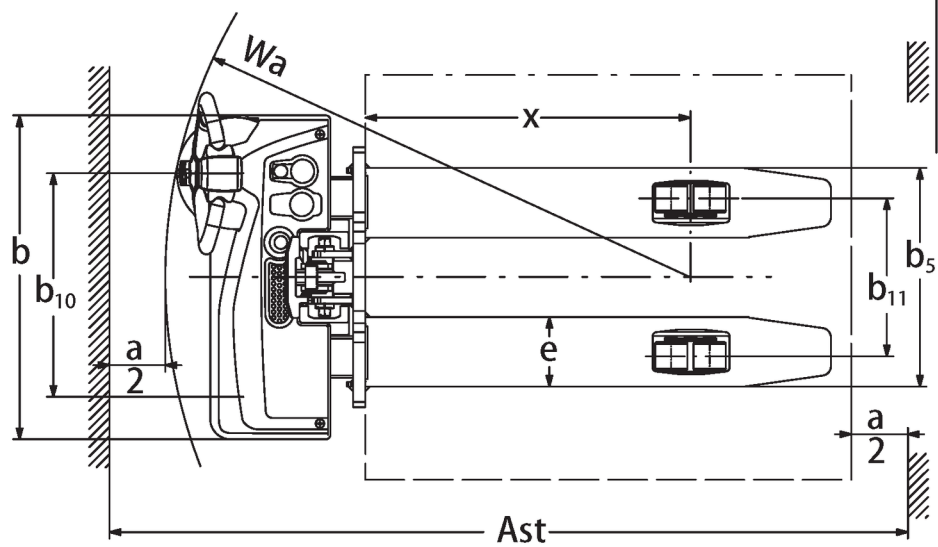
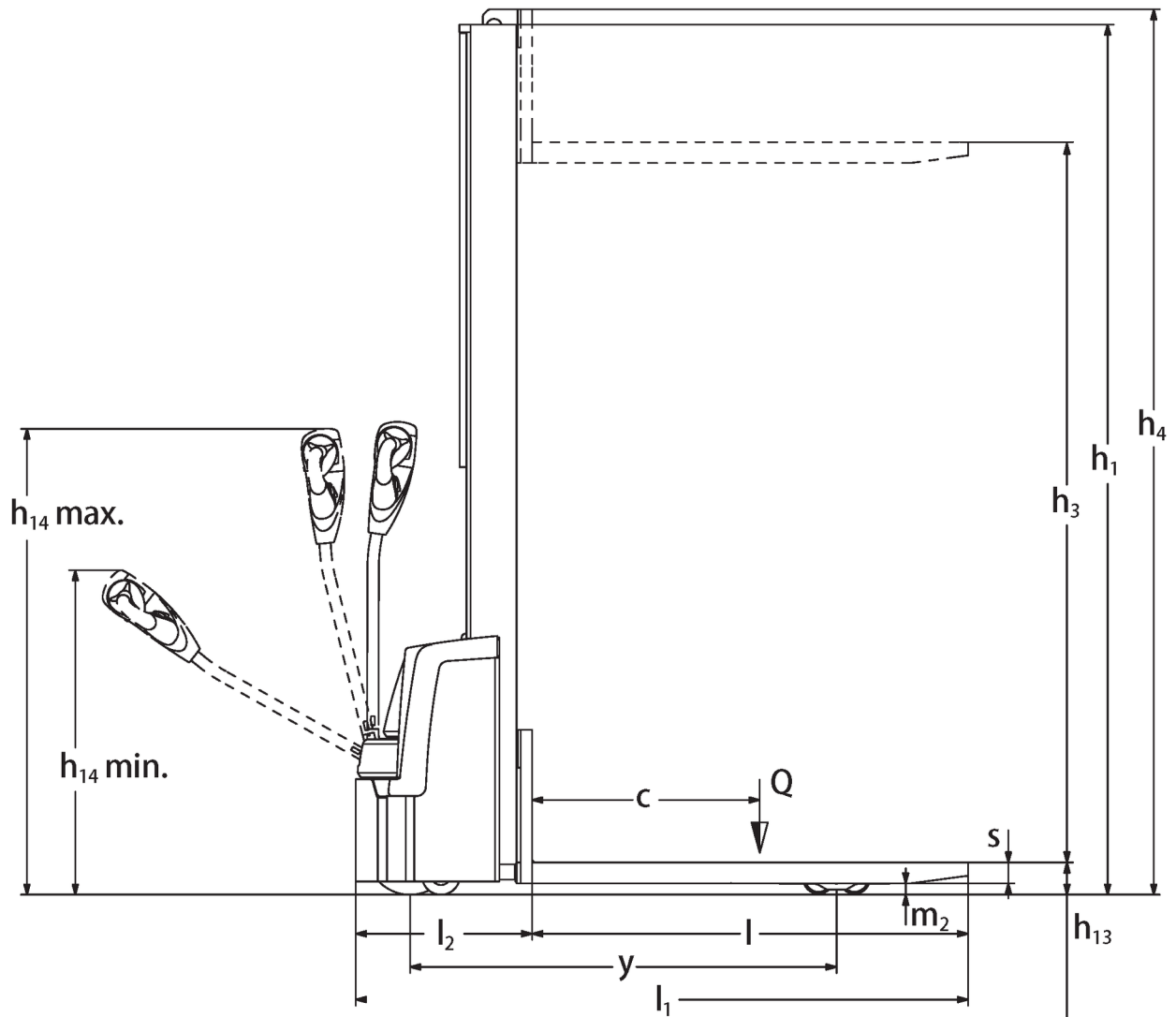




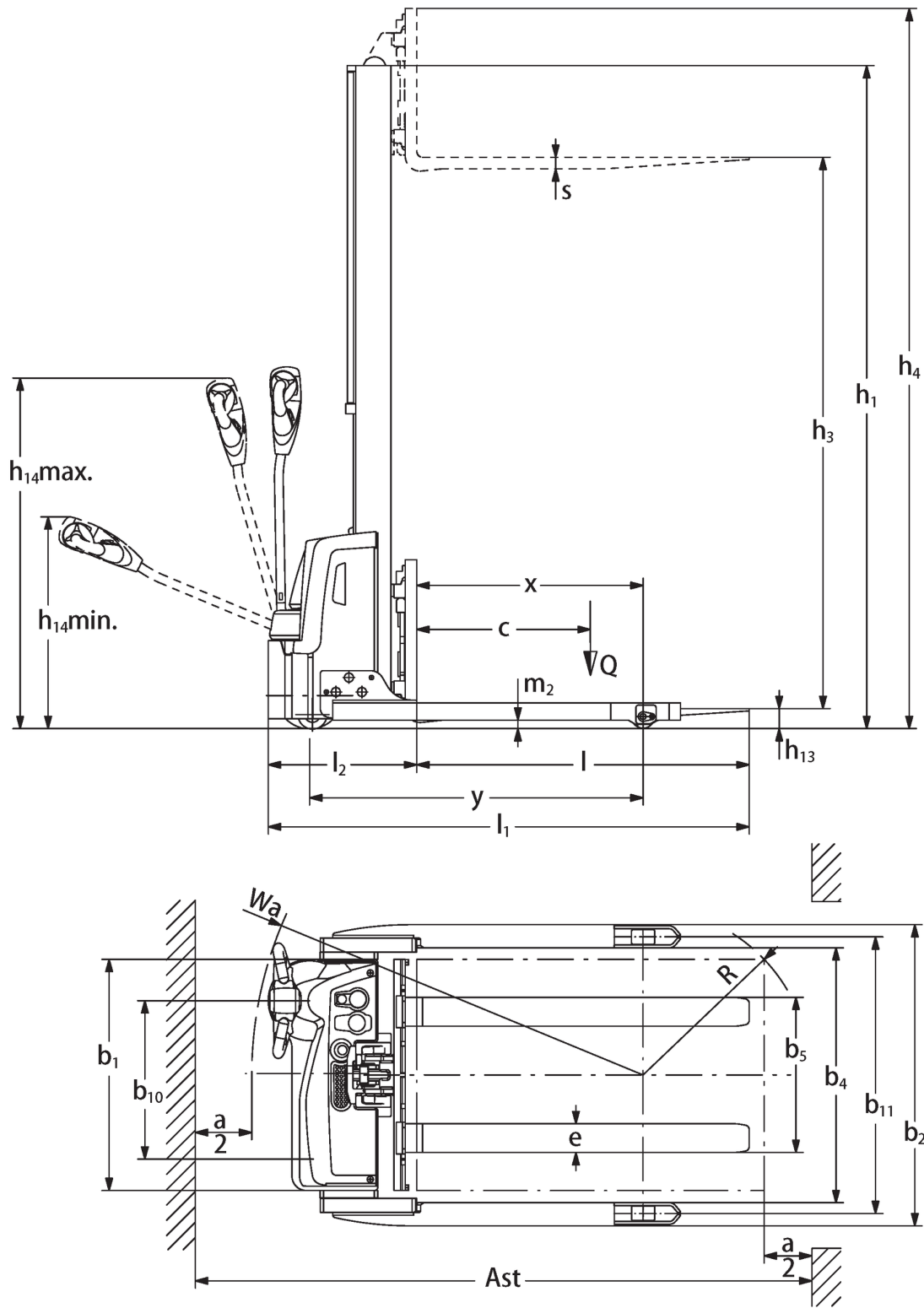
## **Rietuvo** **EJC M10 E / M10b E**

**Kėlimo aukštis: 1540-1900 mm / Keliamoji galia: 1000 kg**

# EJC M10 E / M10b E



# EJC M10 E / M10b E



# VDI lentelė

Stendas: 09/2022

ženklas	1.1	Gamintojas (trumpasis pavadinimas)	Jungheinrich									
			EJC M10 E		EJC M10b E		EJC M10 E 1540 Li-Ion	EJC M10 E 1900 Li-Ion	EJC M10b E 1540 Li-Ion	EJC M10b E 1900 Li-Ion		
ženklas	1.2	Gamintojo tipo simbolis	EJC M10 E		EJC M10b E		EJC M10 E 1540 Li-Ion	EJC M10 E 1900 Li-Ion	EJC M10b E 1540 Li-Ion	EJC M10b E 1900 Li-Ion		
	1.3	Vairuoti	Elektros									
	1.4	Operacija	Eiti									
	1.5	Talpa / apkrovos	Q	kg	1000							
	1.6	Svorio centras	c	mm	600							
	1.8	Apkrova atstumas	x	mm	803	783	803	783	803	783		
	1.9	Bazė	y	mm	1125	1154	1125	1154	1125	1154		
	Svoriai	2.1.1	Nepilnas svoris (įskaitant akumuliatorių)	kg	460	478	602	620	460	478	602	620
		2.2	Ašies apkrova su priekine / galine apkrova	kg	622 / 838	630 / 848	560 / 1042	570 / 1050	622 / 838	630 / 848	560 / 1042	570 / 1050
2.3		Ašies apkrova be krovinio priekyje / gale	kg	350 / 110	360 / 118	430 / 172	440 / 180	350 / 110	360 / 118	430 / 172	440 / 180	
Ratai / pakaba	3.1	Padangos	TPU / PU		Poliuretanas (PU)		TPU / PU		Poliuretanas (PU)			
	3.2	Padangos dydis, priekis	Ø230x65									
	3.3	Padangos dydis, galinė	Ø80x70		Ø100x50		Ø80x70		Ø100x50			
	3.4	Papildomos ratai	Ø100x50		Ø80x50		Ø100x50		Ø80x50			
	3.5	Ratai, skaičius priekyje / gale (x = varomas)	1x+1/4		1x+1/2		1x+1/4		1x+1/2			
	3.6	Matuoklis, priekyje	b <sub>10</sub>	mm	550							
	3.7	Galinis gabaritas	b <sub>11</sub>	mm	390	962	390	962	390	962		
	3.7.1	2 trasa, galinė	mm	-	1128	-	1128	-	1128	-		
	3.7.2	3 takelis, galinis	mm	-	1328	-	1328	-	1328	-		
Pagrindiniai matmenys	4.2	Aukščio stiebas atitrauktas (h1)	h <sub>1</sub>	mm	1935	2295	1935	2295	1935	2295	1935	2295
	4.3	Laisvas keltuvas (h2)	h <sub>2</sub>	mm	1500	1860	1350	1710	1500	1860	1350	1710
	4.4	Insultas (h3)	h <sub>3</sub>	mm	1540	1900	1540	1900	1540	1900	1540	1900
	4.5	Ištiestas stiebo aukštis (h4)	h <sub>4</sub>	mm	1975	2335	2125	2485	1975	2335	2125	2485
	4.9	Sukabintuvo rankenos aukštis važiavimo padėtyje min./max.	mm	740 / 1190								
	4.15	Aukštis nuleistas	h <sub>13</sub>	mm	85							
	4.19	Bendras ilgis	l <sub>1</sub>	mm	1615	1664	1615	1664	1615	1664	1615	1664
	4.20	Ilgis, įskaitant šakę atgal	l <sub>2</sub>	mm	465	514	465	514	465	514	465	514
	4.21.1	Bendras plotis	b <sub>1</sub>	mm	800							
	4.21.2	Bendras plotis	b <sub>2</sub>	mm	800	1042	800	1042	800	1042	800	1042
	4.22	šakių matmenys	s/ e/l	mm	55 x 172 x 1150	40 x 100 x 1150	55 x 172 x 1150	40 x 100 x 1150	55 x 172 x 1150	40 x 100 x 1150	55 x 172 x 1150	40 x 100 x 1150
	4.25	Šakės klirensas	b <sub>3</sub>	mm	540	316	540	316	540	316	540	316
	4.26	Plotis tarp radaro / pakrovimo vietų	b <sub>4</sub>	mm	-	882	-	882	-	882	-	882
	4.32	Centrinės tarpinės prošvaisos atstumas	m <sub>2</sub>	mm	30	35	30	35	30	35	30	35
	4.34.1	Darbinis plotis (1000 x 1200 padėklų skersiai)	Ast	mm	2127	2163	2127	2163	2127	2163	2127	2163
4.34.2	Darbinis plotis (800x1200 išilginis padėklas)	Ast	mm	2059	2100	2059	2100	2059	2100	2059	2100	
4.35	Apsisukimo spindulys	W <sub>a</sub>	mm	1295	1325	1295	1325	1295	1325	1295	1325	

Našumo duomenys	5.1	Važiavimo greitis su / be krovinio	km/h	4,5 / 5		
	5.2	Kėlimo greitis su / be krovinio	m/s	0,12 / 0,22		
	5.3	Mažėja greitis su krovinium arba be jo	m/s	0,15 / 0,12		
	5.8	Maksimalus sugebėjimas lipti su krovinium / be jo	%	4 / 10		
	5.10	Darbinis stabdys		Elektrinis		
Elektros variklis / elektronika	6.1	Traukos variklis, S2 galia 60 min	kW	0,6		
	6.2	Kėlimo variklis, galia S3	kW	2,2		
	6.3	Baterija pagal DIN 43531/35/36		ne		
	6.4	Akumulatoriaus įtampa / vardinė talpa	V / Ah	24 / 85	25,6 / 50	
	6.5	Baterijos svoris	kg	49	15	
	6.6.1	Energijos sąnaudos pagal EN ciklą	kWh/h	0,73		
	6.6.2	CO2 ekvivalentas pagal EN16796	kg/h	0,4		
Kitas	8.1	Vairavimo valdymo tipas		Kintamosios srovės		
	10.7	Garso slėgio lygis pagal EN12053, vairuotojo vamzdis	dB (A)	66		

- Šis techninis pasas pagal VDI direktyvą 2198 išvardija tik technines standartinio prietaiso vertes. Naudojant kitokias padangas, kitus kėlimo mechanizmus, papildomą įrangą, galima gauti kitas vertes.

1) Papildomai galima įsigyti 1 052 mm arba 1 252 mm dydžio 2) Galimi kitokie b2 bendri pločiai - 1 212 mm ir 1 412 mm, pritaikoma per adapterį. 3) K20, K5 akumulatoriaus įtampa / vardinė galia: 24 V, 70 Ah

**Jungheinrich Lift Truck UAB**

Liepkalnio g. 85A  
LT-02120 Vilnius  
Lietuva  
Telefonas +370 5 2322242  
Faksas +370 5 2647600

[info@jungheinrich.lt](mailto:info@jungheinrich.lt)  
[www.jungheinrich.lt](http://www.jungheinrich.lt)

Vokietijos produkcijos gamyklos  
Norderstedte, Moosburge ir Landsberge  
yra sertifikuotos.

ISO 9001  
ISO 14001

„Jungheinrich“ krautuvai atitinka Europos  
saugos reikalavimus.



 **JUNGHEINRICH**

The Jungheinrich logo, featuring a red upward-pointing arrow above the word 'JUNGHEINRICH' in a bold, black, sans-serif font.