



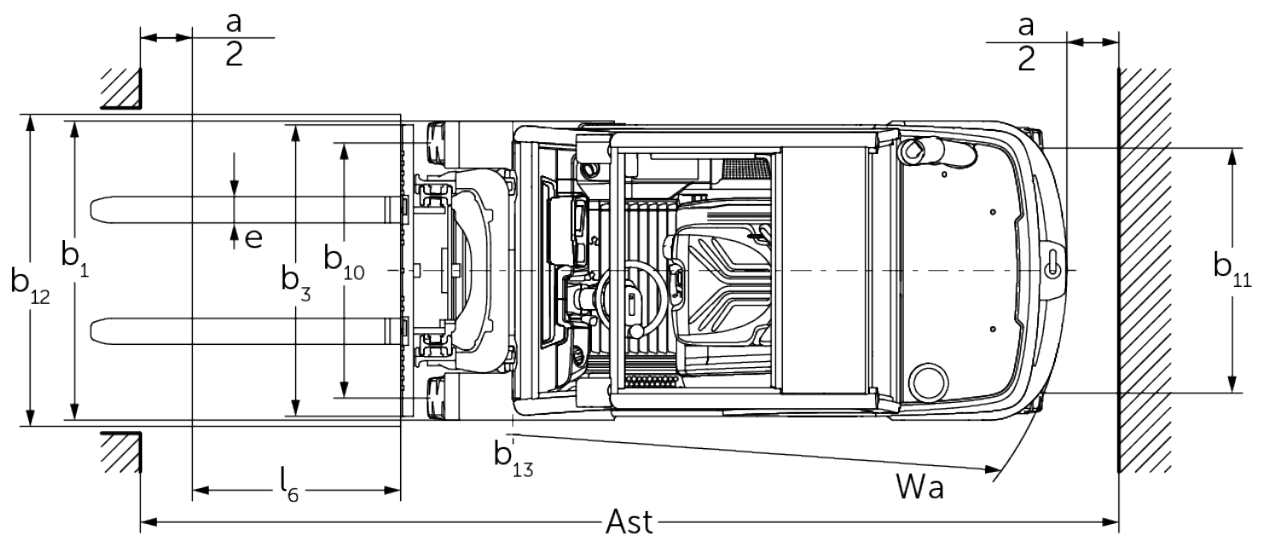
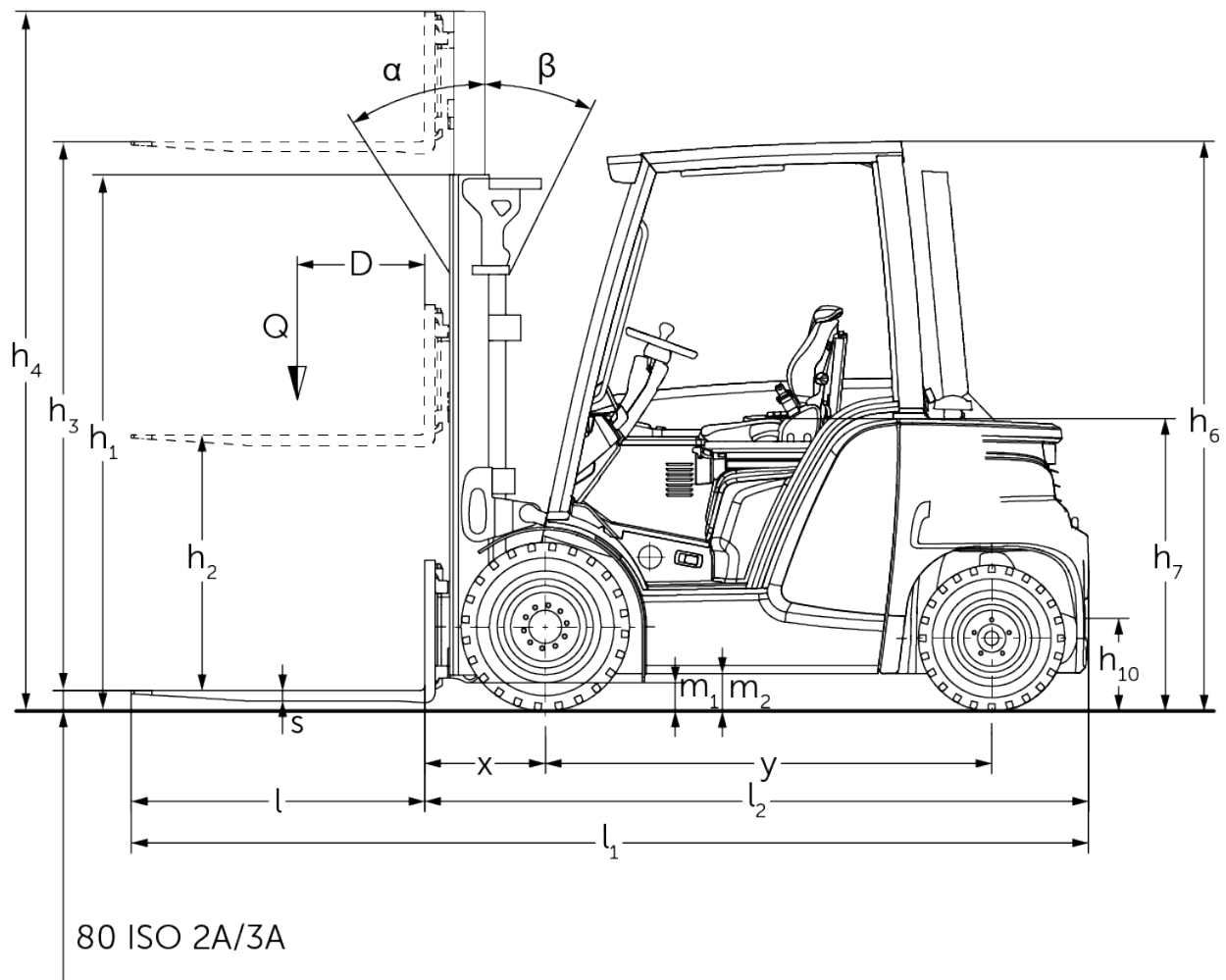
Dieselstapler

DFG 425s-S35s

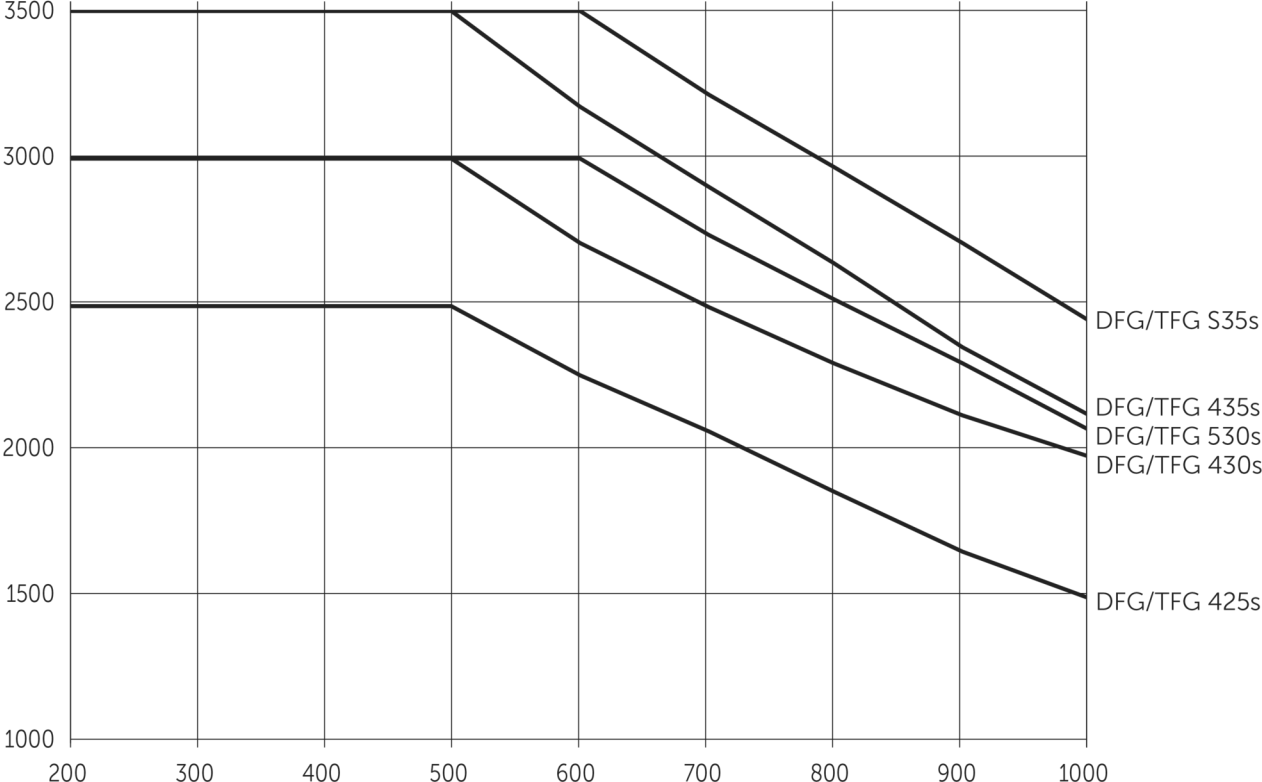
Hubhöhe: 2900-7500 mm / Tragfähigkeit: 2500-3500 kg

**JUNGHEINRICH**

DFG 425s-S35s



DFG 425s-S35s



DFG 425s-S35s

DFG 425s	Hub (h3)	Höhe Hubgerüst eingefahren (h1)	Freihub (h2)	Höhe Hubgerüst ausgefahren (h4)	Neigung Hubgerüst vor/zurück
Dreifach-Hubgerüst DZ	4400 mm	2086 mm	1500 mm	4986 mm	6 / 8 °
	4700 mm	2186 mm	1600 mm	5286 mm	6 / 8 °
	5000 mm	2286 mm	1700 mm	5586 mm	6 / 6 °
	5500 mm	2486 mm	1900 mm	6086 mm	6 / 6 °
	6000 mm	2686 mm	2100 mm	6586 mm	6 / 6 °
	6500 mm	2886 mm	2300 mm	7086 mm	6 / 6 °
	7000 mm	3086 mm	2500 mm	7586 mm	6 / 6 °
	7500 mm	3286 mm	2700 mm	8086 mm	6 / 6 °
Zweifach-Hubgerüst ZT	2900 mm	2121 mm	150 mm	3651 mm	6 / 8 °
	3100 mm	2221 mm	150 mm	3851 mm	6 / 8 °
	3300 mm	2321 mm	150 mm	4051 mm	6 / 8 °
	3500 mm	2421 mm	150 mm	4251 mm	6 / 8 °
	3700 mm	2521 mm	150 mm	4451 mm	6 / 8 °
	4000 mm	2671 mm	150 mm	4751 mm	6 / 8 °
	4300 mm	2871 mm	150 mm	5051 mm	6 / 8 °
	4500 mm	2971 mm	150 mm	5251 mm	6 / 8 °
	4700 mm	3071 mm	150 mm	5451 mm	6 / 6 °
5000 mm	3221 mm	150 mm	5751 mm	6 / 6 °	
Zweifach-Hubgerüst ZZ	3100 mm	2186 mm	1600 mm	3686 mm	6 / 8 °
	3300 mm	2286 mm	1700 mm	3886 mm	6 / 8 °
	3500 mm	2386 mm	1800 mm	4086 mm	6 / 8 °
	3700 mm	2486 mm	1900 mm	4286 mm	6 / 8 °
	4000 mm	2636 mm	2050 mm	4586 mm	6 / 8 °
DFG 430s, DFG S30s	Hub (h3)	Höhe Hubgerüst eingefahren (h1)	Freihub (h2)	Höhe Hubgerüst ausgefahren (h4)	Neigung Hubgerüst vor/zurück
Dreifach-Hubgerüst DZ	4400 mm	2090 mm	1350 mm	5140 mm	6 / 8 °
	4700 mm	2190 mm	1450 mm	5440 mm	6 / 8 °
	5000 mm	2290 mm	1550 mm	5740 mm	6 / 6 °
	5500 mm	2490 mm	1750 mm	6240 mm	6 / 6 °
	6000 mm	2690 mm	1950 mm	6740 mm	6 / 6 °
	6500 mm	2890 mm	2150 mm	7240 mm	6 / 6 °
	7000 mm	3090 mm	2350 mm	7740 mm	6 / 6 °
	7500 mm	3290 mm	2550 mm	8240 mm	6 / 6 °
Zweifach-Hubgerüst ZT	2900 mm	2125 mm	150 mm	3660 mm	6 / 8 °
	3100 mm	2225 mm	150 mm	3860 mm	6 / 8 °
	3300 mm	2325 mm	150 mm	4060 mm	6 / 8 °
	3500 mm	2425 mm	150 mm	4260 mm	6 / 8 °
	3700 mm	2525 mm	150 mm	4460 mm	6 / 8 °
	4000 mm	2675 mm	150 mm	4760 mm	6 / 8 °
	4300 mm	2875 mm	150 mm	5060 mm	6 / 8 °
	4500 mm	2975 mm	150 mm	5260 mm	6 / 8 °
	4700 mm	3075 mm	150 mm	5460 mm	6 / 6 °
	5000 mm	3225 mm	150 mm	5760 mm	6 / 6 °
	5500 mm	3525 mm	150 mm	6260 mm	6 / 6 °
	5800 mm	3675 mm	150 mm	6560 mm	6 / 6 °
	6000 mm	3775 mm	150 mm	6760 mm	6 / 6 °
Zweifach-Hubgerüst ZZ	3100 mm	2190 mm	1450 mm	3840 mm	6 / 8 °

	3300 mm	2290 mm	1550 mm	4040 mm	6 / 8 °
	3500 mm	2390 mm	1650 mm	4240 mm	6 / 8 °
	3700 mm	2490 mm	1750 mm	4440 mm	6 / 8 °
	4000 mm	2640 mm	1900 mm	4740 mm	6 / 8 °
DFG 435s	Hub (h3)	Höhe Hubgerüst eingefahren (h1)	Freihub (h2)	Höhe Hubgerüst ausgefahren (h4)	Neigung Hubgerüst vor/zurück
Dreifach-Hubgerüst DZ	4250 mm	2120 mm	1350 mm	5020 mm	6 / 6 °
	4400 mm	2170 mm	1401 mm	5169 mm	6 / 8 °
	4700 mm	2270 mm	1501 mm	5469 mm	6 / 8 °
	5000 mm	2370 mm	1601 mm	5769 mm	6 / 6 °
	5500 mm	2570 mm	1801 mm	6269 mm	6 / 6 °
	6000 mm	2770 mm	2001 mm	6769 mm	6 / 6 °
	6500 mm	2970 mm	2201 mm	7269 mm	6 / 6 °
	7000 mm	3170 mm	2401 mm	7769 mm	6 / 6 °
	7500 mm	3370 mm	2601 mm	8269 mm	6 / 6 °
Zweifach-Hubgerüst ZT	2900 mm	2205 mm	150 mm	3689 mm	6 / 8 °
	3100 mm	2305 mm	150 mm	3889 mm	6 / 8 °
	3300 mm	2405 mm	150 mm	4089 mm	6 / 8 °
	3500 mm	2505 mm	150 mm	4289 mm	6 / 8 °
	3700 mm	2605 mm	150 mm	4489 mm	6 / 8 °
	4000 mm	2755 mm	150 mm	4789 mm	6 / 8 °
	4300 mm	2955 mm	150 mm	5089 mm	6 / 8 °
	4500 mm	3055 mm	150 mm	5289 mm	6 / 8 °
	4700 mm	3155 mm	150 mm	5489 mm	6 / 6 °
	5000 mm	3305 mm	150 mm	5789 mm	6 / 6 °
	5500 mm	3605 mm	150 mm	6289 mm	6 / 6 °
	5800 mm	3755 mm	150 mm	6589 mm	6 / 6 °
	6000 mm	3855 mm	150 mm	6789 mm	6 / 6 °
Zweifach-Hubgerüst ZZ	2900 mm	2170 mm	1400 mm	3670 mm	6 / 8 °
	3100 mm	2270 mm	1501 mm	3869 mm	6 / 8 °
	3300 mm	2370 mm	1601 mm	4069 mm	6 / 8 °
	3500 mm	2470 mm	1701 mm	4269 mm	6 / 8 °
	3700 mm	2570 mm	1801 mm	4469 mm	6 / 8 °
	4000 mm	2720 mm	1951 mm	4769 mm	6 / 8 °
DFG S35s	Hub (h3)	Höhe Hubgerüst eingefahren (h1)	Freihub (h2)	Höhe Hubgerüst ausgefahren (h4)	Neigung Hubgerüst vor/zurück
Dreifach-Hubgerüst DZ	4250 mm	2125 mm	1348 mm	5027 mm	6 / 6 °
	4400 mm	2175 mm	1398 mm	5177 mm	6 / 8 °
	4700 mm	2275 mm	1498 mm	5477 mm	6 / 8 °
	5000 mm	2375 mm	1598 mm	5777 mm	6 / 6 °
	5500 mm	2575 mm	1798 mm	6277 mm	6 / 6 °
	6000 mm	2775 mm	1998 mm	6777 mm	6 / 6 °
	6500 mm	2975 mm	2198 mm	7277 mm	6 / 6 °
	7000 mm	3175 mm	2398 mm	7777 mm	6 / 6 °
	7500 mm	3375 mm	2598 mm	8277 mm	6 / 6 °
Zweifach-Hubgerüst ZT	2900 mm	2210 mm	150 mm	3697 mm	6 / 8 °
	3100 mm	2310 mm	150 mm	3897 mm	6 / 8 °
	3300 mm	2410 mm	150 mm	4097 mm	6 / 8 °
	3500 mm	2510 mm	150 mm	4297 mm	6 / 8 °
	3700 mm	2610 mm	150 mm	4497 mm	6 / 8 °
	4000 mm	2760 mm	150 mm	4797 mm	6 / 8 °
	4300 mm	2960 mm	150 mm	5097 mm	6 / 8 °

4500 mm	3060 mm	150 mm	5297 mm	6 / 8 °
4700 mm	3160 mm	150 mm	5497 mm	6 / 6 °
5000 mm	3310 mm	150 mm	5797 mm	6 / 6 °
5500 mm	3610 mm	150 mm	6297 mm	6 / 6 °
5800 mm	3760 mm	150 mm	6597 mm	6 / 6 °
6000 mm	3860 mm	150 mm	6797 mm	6 / 6 °

VDI-Tabelle

Stand: 09/2022

Kennzeichen	1.1	Hersteller (Kurzbezeichnung)	Jungheinrich					
	1.2	Typzeichen des Herstellers	DFG 425s	DFG 430s	DFG S30s	DFG 435s	DFG S35s	
	1.3	Antrieb	Diesel					
	1.4	Bedienung	Sitz					
	1.5	Tragfähigkeit/Last	Q kg	2500	3000	3500		
	1.6	Lastschwerpunktstand	c mm	500		600	500	600
	1.8	Lastabstand	x mm	473	493		527	
	1.9	Radstand	y mm	1750	1820		1880	
Gewichte	2.1	Eigengewicht	kg	3965	4580	4780	4995	5650
	2.2	Achslast mit Last vorn/hinten	kg	5625 / 830	6715 / 860	6890 / 890	7515 / 985	8048 / 1100
	2.3	Achslast ohne Last vorn/hinten	kg	1720 / 2245	1990 / 2590	2070 / 2710	2085 / 2910	2450 / 3198
Räder/Fahrwerk	3.1	Bereifung	Superelastik (SE)					
	3.2	Reifengröße, vorn	7.00-12	27x10-12			355/45-15	
	3.3	Reifengröße, hinten	6.50-10				23x9-10	
	3.5	Räder, Anzahl vorn/hinten (x=angetrieben)	2x/2					
	3.6	Spurweite, vorn	b ₁₀ mm	1000	1060		1098	
	3.7	Spurweite, hinten	b ₁₁ mm	940			950	
	Grundabmessungen	4.1	Neigung Hubgerüst vor/zurück	a/β °	6 / 8			
4.2		Höhe Hubgerüst eingefahren (h1)	h ₁ mm	2321	2325		2405	2410
4.3		Freihub (h2)	h ₂ mm	150				
4.4		Hub (h3)	h ₃ mm	3300				
4.5		Höhe Hubgerüst ausgefahren (h4)	h ₄ mm	4051	4060		4089	4097
4.7		Höhe Schutzdach (Kabine)	h ₆ mm	2215	2235			2242
4.8		Sitzhöhe/Standhöhe	h ₇ mm	1165	1180			
4.12		Kupplungshöhe	h ₁₀ mm	377	394			
4.19		Gesamtlänge	l ₁ mm	3753	3853		3933	4002
4.20		Länge einschließlich Gabelrücken	l ₂ mm	2603	2703		2783	2852
4.21.1		Gesamtbreite	b ₁ mm	1180	1320			1414
4.22		Gabelzinkenmaße	s/ e/l mm	40 x 100 x 1150	45 x 125 x 1150			50 x 125 x 1150
4.23		Gabelträger Anschlussklasse		2A	3A			
4.24		Gabelträgerbreite	b ₃ mm	1120				
4.31		Bodenfreiheit mit Last unter Hubgerüst	m ₁ mm	112	118		147	154
4.32		Bodenfreiheit Mitte Radstand	m ₂ mm	130	148			155
4.34.1		Arbeitsgangbreite (Palette 1000x1200 quer)	Ast mm	3983	4082		4153	4212
4.34.2		Arbeitsgangbreite (Palette 800x1200 längs)	Ast mm	4183	4282		4353	4412
4.35		Wenderadius	W _a mm	2310	2389		2460	2485
4.36	Kleinster Drehpunktstand	b ₁₃ mm	630				650	
Leistungsdaten	5.1	Fahrgeschwindigkeit mit/ohne Last	km/h	21,5 / 21,5	22 / 22			
	5.2	Hubgeschwindigkeit mit/ohne Last	m/s	0,56 / 0,56				
	5.3	Senkgeschwindigkeit mit/ohne Last	m/s	0,56 / 0,56				
	5.5	Zugkraft mit Last	N	21800	20800			
	5.7	Steigfähigkeit mit/ohne Last	%	31 / 31	30 / 30	29 / 29	27 / 27	24 / 24
	5.9	Beschleunigungszeit mit/ohne Last	s	4,9 / 4,4	5,4 / 4,6	5,5 / 4,7	5,7 / 4,7	5,7 / 4,8
	5.10	Betriebsbremse		hydrostatisch				

V-Motor	7.1	Motorhersteller/Typ		Kubota V2403-CR-T				
	7.3	Nenndrehzahl	1/min	2400				
	7.4	Zylinderzahl/Hubraum	st / cm ³	4 / 2434				
	7.5.1	Kraftstoffverbrauch nach EN 16796 (Diesel)	l/h	2,7	2,9	3	3,1	3,2
	7.5.2	CO ₂ -Äquivalent nach EN 16796 (Diesel)	kg/h	8,58	9,21	9,53	9,85	10,17
Sonstiges	10.1	Arbeitsdruck für Anbaugerät	bar	250				
	10.2	Ölstrom für Anbaugeräte	l/min	40				
	10.7	Schalldruckpegel nach EN12053, Fahrerohr	dB (A)	79				
	10.8	Anhängerkupplung, Art/Typ DIN		DIN 15170 H				
<p>- Dieses Typenblatt nach VDI-Richtlinie 2198 nennt nur die technischen Werte des Standard-Gerätes. Abweichende Bereifungen, andere Hubgerüste, Zusatzeinrichtungen usw. können andere Werte ergeben.</p>								

10.7.: 74 dB(A) mit Vollkabine

Zertifiziert sind die deutschen
Produktionswerke in Norderstedt,
Moosburg und Landsberg.

ISO 9001
ISO 14001

Jungheinrich Flurförderzeuge
entsprechen den europäischen
Sicherheitsanforderungen.



 **JUNGHEINRICH**