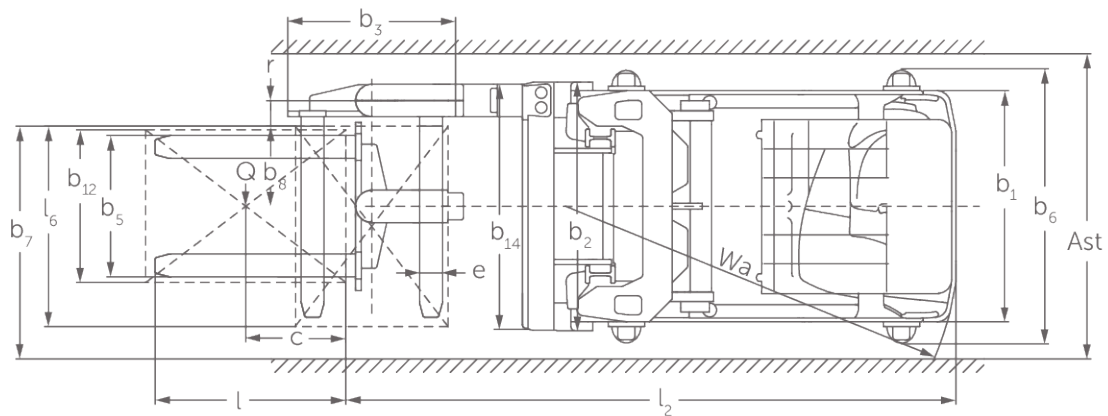
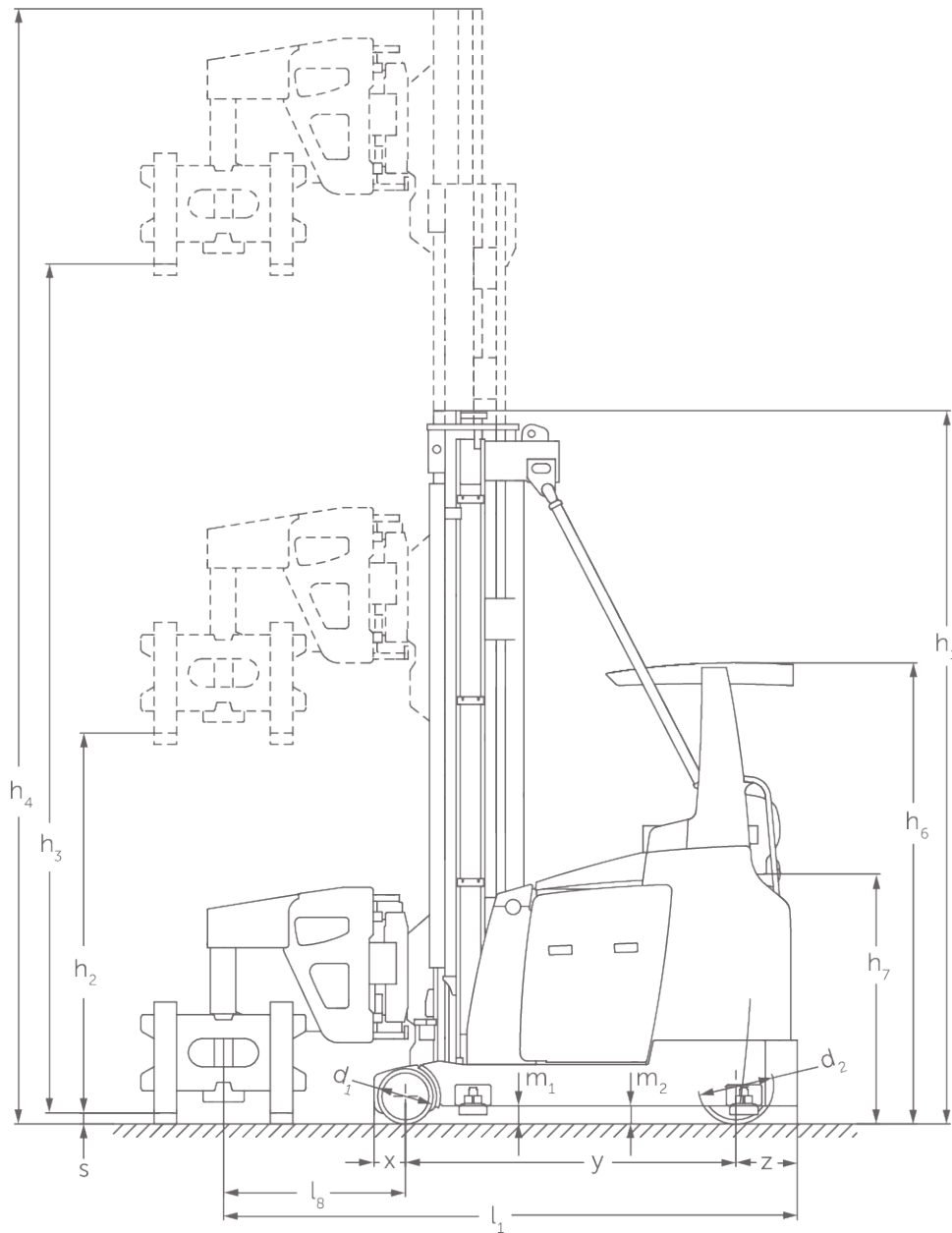




Elektro-Quersitz-/-Dreiseitenstapler **ETX 513 / 515**

Hubhöhe: 3000-13000 mm / Tragfähigkeit: 1200-1500 kg

ETX 513 / 515



ETX 513 / 515

ETX 513	Hub (h3)	Höhe Hubgerüst eingefahren (h1)	Freihub (h2)	Höhe Hubgerüst ausgefahren (h4)
Dreifach-Hubgerüst DZ	5500 mm	2900 mm	1750 mm	6650 mm
	6000 mm	3100 mm	1950 mm	7150 mm
	6500 mm	3300 mm	2150 mm	7650 mm
	7000 mm	3500 mm	2350 mm	8150 mm
	7500 mm	3700 mm	2550 mm	8650 mm
	8000 mm	3900 mm	2750 mm	9150 mm
	8500 mm	4100 mm	2950 mm	9650 mm
	9000 mm	4300 mm	3150 mm	10150 mm
	9500 mm	4500 mm	3350 mm	10650 mm
	10000 mm	4700 mm	3550 mm	11150 mm
Zweifach-Hubgerüst ZT	3000 mm	2570 mm		4150 mm
	3500 mm	2820 mm		4650 mm
	4000 mm	3070 mm		5150 mm
	4500 mm	3320 mm		5650 mm
	5000 mm	3570 mm		6150 mm
	5500 mm	3820 mm		6650 mm
	6000 mm	4070 mm		7150 mm
	6500 mm	4320 mm		7650 mm
	7000 mm	4570 mm		8150 mm
	7500 mm	4820 mm		8650 mm
	8000 mm	5070 mm		9150 mm
ETX 515	Hub (h3)	Höhe Hubgerüst eingefahren (h1)	Freihub (h2)	Höhe Hubgerüst ausgefahren (h4)
Dreifach-Hubgerüst DZ	6000 mm	3200 mm	1950 mm	7250 mm
	6500 mm	3400 mm	2150 mm	7750 mm
	7000 mm	3600 mm	2350 mm	8250 mm
	7500 mm	3800 mm	2550 mm	8750 mm
	8000 mm	4000 mm	2750 mm	9250 mm
	8500 mm	4200 mm	2950 mm	9750 mm
	9000 mm	4400 mm	3150 mm	10250 mm
	9500 mm	4600 mm	3350 mm	10750 mm
	10000 mm	4750 mm	3500 mm	11250 mm
	10500 mm	4950 mm	3700 mm	11750 mm
	11000 mm	5100 mm	3850 mm	12250 mm
	11500 mm	5300 mm	4050 mm	12750 mm
	12000 mm	5450 mm	4200 mm	13250 mm
	12500 mm	5650 mm	4400 mm	13750 mm
	13000 mm	5800 mm	4550 mm	14250 mm
Zweifach-Hubgerüst ZT	3000 mm	2670 mm		4250 mm
	3500 mm	2920 mm		4750 mm
	4000 mm	3170 mm		5250 mm
	4500 mm	3420 mm		5750 mm
	5000 mm	3670 mm		6250 mm
	5500 mm	3920 mm		6750 mm
	6000 mm	4170 mm		7250 mm
	6500 mm	4420 mm		7750 mm
7000 mm	4720 mm		8250 mm	
7500 mm	4970 mm		8750 mm	

8000 mm	5220 mm	9250 mm
8500 mm	5470 mm	9750 mm
9000 mm	5720 mm	10250 mm

VDI-Tabelle

Stand: 09/2022

Kennzeichen	1.1	Hersteller (Kurzbezeichnung)		Jungheinrich		
	1.2	Typzeichen des Herstellers		ETX 513	ETX 515	
	1.3	Antrieb		Elektro		
	1.4	Bedienung		Dreiseitenstapler		
	1.5	Tragfähigkeit/Last	Q	kg	1250	1500
	1.6	Lastschwerpunktabstand	c	mm	600	
	1.8	Lastabstand	x	mm	168	193
	1.9	Radstand	y	mm	1764	2094
	Gewichte	2.1	Eigengewicht		kg	6540
2.2		Achslast mit Last vorn/hinten		kg	5736 / 2058	6540 / 2490
2.3		Achslast ohne Last vorn/hinten		kg	3810 / 2730	4350 / 3180
Räder/Fahrwerk	3.1	Bereifung		Vulkollan®		
	3.2	Reifengröße, vorn		Ø 295 x 144	Ø 380 x 192	
	3.3	Reifengröße, hinten		Ø 400 x 160		
	3.5	Räder, Anzahl vorn/hinten (x=angetrieben)		2 / 1x		
Grundabmessungen	4.2	Höhe Hubgerüst eingefahren (h1)	h ₁	mm	3820	3920
	4.3	Freihub (h2)	h ₂	mm	0	
	4.4	Hub (h3)	h ₃	mm	5500	
	4.5	Höhe Hubgerüst ausgefahren (h4)	h ₄	mm	6650	6750
	4.7	Höhe Schutzdach (Kabine)	h ₆	mm	2461	
	4.8	Sitzhöhe/Standhöhe	h ₇	mm	1360	
	4.20	Länge einschließlich Gabelrücken	l ₂	mm	3176	3475
	4.21.1	Gesamtbreite	b ₁	mm	1210	
	4.21.2	Gesamtbreite	b ₂	mm	1450	
	4.22	Gabelzinkenmaße	s/e/l	mm	40 x 120 x 1200	50 x 120 x 1200
	4.23	Gabelträger Anschlussklasse			2A	
	4.24	Gabelträgerbreite	b ₃	mm	880	
	4.25	Gabelaußenabstand	b ₅	mm	845	
	4.29	Schub, seitlich		mm	1290	
	4.31	Bodenfreiheit mit Last unter Hubgerüst	m ₁	mm	80	
	4.32	Bodenfreiheit Mitte Radstand	m ₂	mm	85	
	4.35	Wenderadius	W _a	mm	2135	2460
	4.38.4	Palettenbreite		mm	800	
	4.38.5	Palettenlänge		mm	1200	
Leistungsdaten	5.1	Fahrgeschwindigkeit mit/ohne Last		km/h	10,5 / 10,5	
	5.2	Hubgeschwindigkeit mit/ohne Last		m/s	0,45 / 0,46	
	5.3	Senkgeschwindigkeit mit/ohne Last		m/s	0,48 / 0,48	
	5.4	Schubgeschwindigkeit mit/ohne Last		m/s	0,3 / 0,3	
	5.10	Betriebsbremse			generatorisch	
	5.11	Parkbremse			elektrischer Federspeicher	
E-Motor/Elektronik	6.1	Fahrmotor, Leistung S2 60 min		kW	7,6	
	6.2	Hubmotor, Leistung bei S3		kW	21	
	6.3	Batterie nach DIN 43531/35/36			3 PzS 465	5 PzS 775
	6.4	Batteriespannung/Nennkapazität		V / Ah	80 / 465	80 / 775
	6.5	Batteriegewicht		kg	1238	1863

Sonstiges	8.1	Art der Fahrsteuerung		AC-Antriebssteuerung
	10.5	Ausführung Lenkung		elektrisch
	10.7	Schalldruckpegel nach EN12053, Fahrerohr	dB (A)	65
<p>- Dieses Typenblatt nach VDI-Richtlinie 2198 nennt nur die technischen Werte des Standard-Gerätes. Abweichende Bereifungen, andere Hubgerüste, Zusatzeinrichtungen usw. können andere Werte ergeben.</p>				

Zertifiziert sind die deutschen
Produktionswerke in Norderstedt,
Moosburg und Landsberg.

ISO 9001
ISO 14001

Jungheinrich Flurförderzeuge
entsprechen den europäischen
Sicherheitsanforderungen.



 **JUNGHEINRICH**