



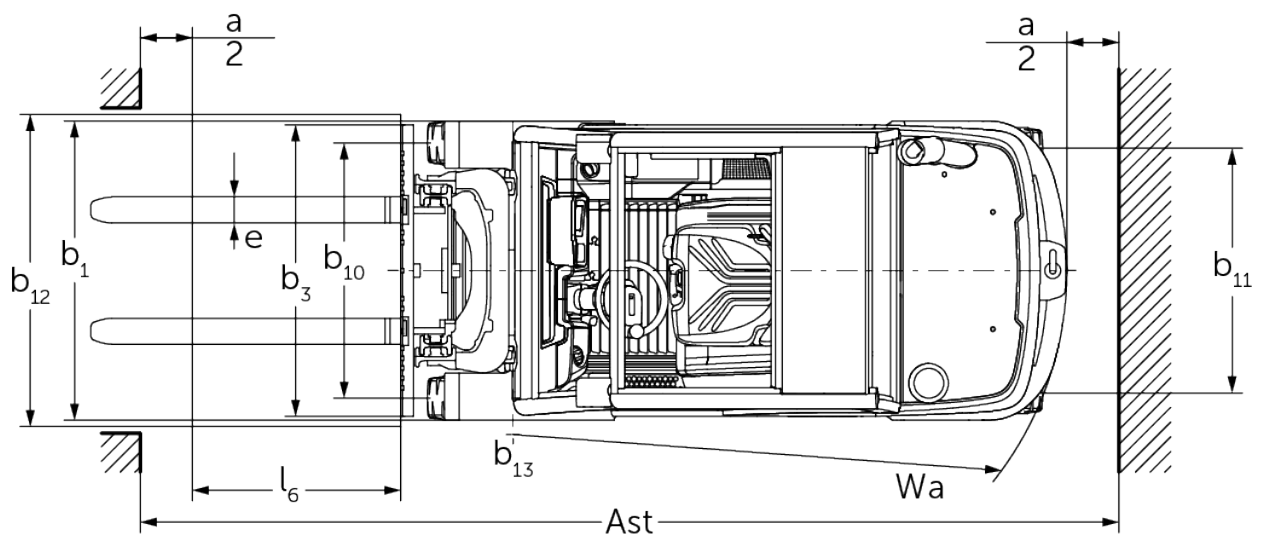
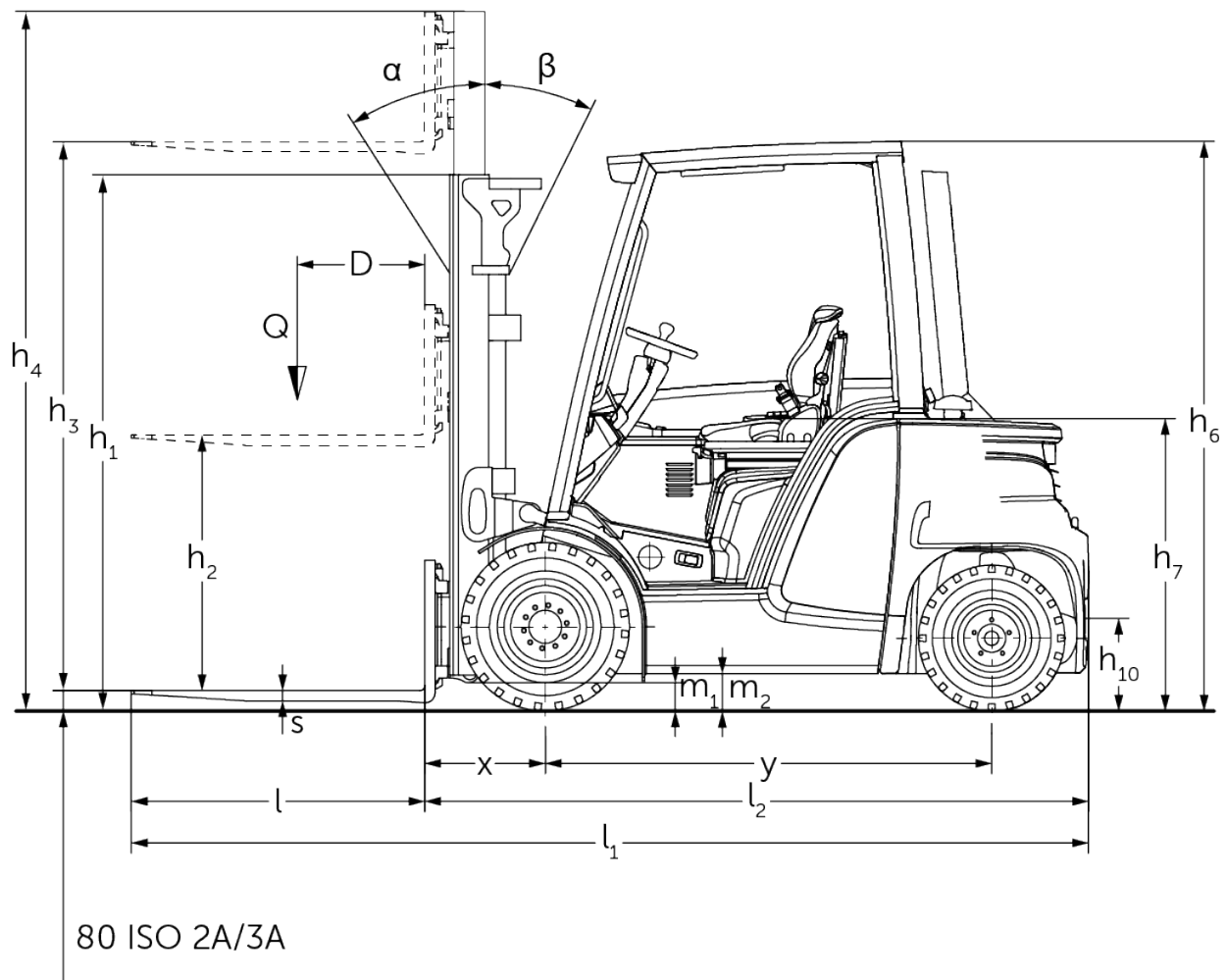
Carretillas diésel

DFG 425s-S35s

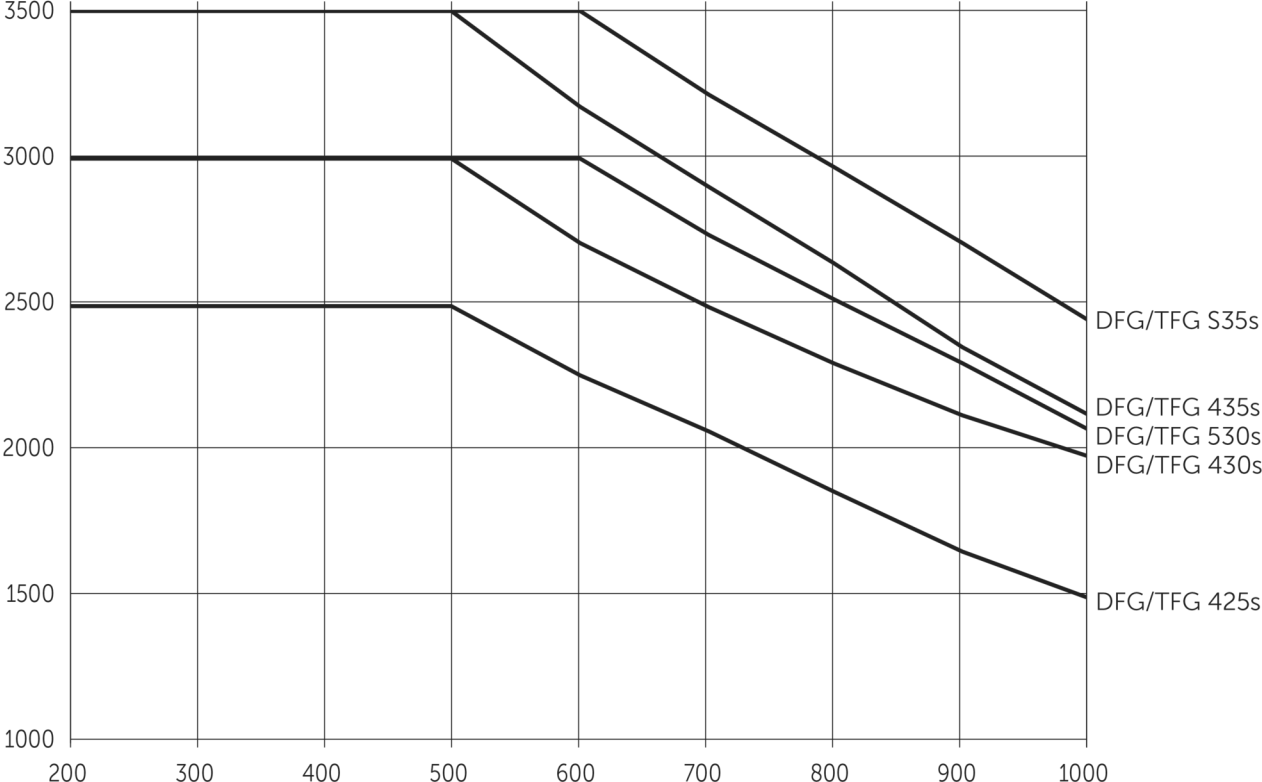
Altura de elevación: 2900-7500 mm / Capacidad de carga: 2500-3500 kg

JUNGHEINRICH

DFG 425s-S35s



DFG 425s-S35s



DFG 425s-S35s

| DFG 425s | Elevación (h3) | Altura del mástil de elevación replegado (h1) | Elevación libre (h2) | Altura del mástil de elevación extendido (h4) | Inclinación de mástil de elevación adelante/atrás |
|--|----------------|---|----------------------|---|---|
| Mástil de elevación doble ZT | 2900 mm | 2121 mm | 150 mm | 3651 mm | 6 / 8 ° |
| | 3100 mm | 2221 mm | 150 mm | 3851 mm | 6 / 8 ° |
| | 3300 mm | 2321 mm | 150 mm | 4051 mm | 6 / 8 ° |
| | 3500 mm | 2421 mm | 150 mm | 4251 mm | 6 / 8 ° |
| | 3700 mm | 2521 mm | 150 mm | 4451 mm | 6 / 8 ° |
| | 4000 mm | 2671 mm | 150 mm | 4751 mm | 6 / 8 ° |
| | 4300 mm | 2871 mm | 150 mm | 5051 mm | 6 / 8 ° |
| | 4500 mm | 2971 mm | 150 mm | 5251 mm | 6 / 8 ° |
| | 4700 mm | 3071 mm | 150 mm | 5451 mm | 6 / 6 ° |
| | 5000 mm | 3221 mm | 150 mm | 5751 mm | 6 / 6 ° |
| Mástil de elevación doble ZZ | 3100 mm | 2186 mm | 1600 mm | 3686 mm | 6 / 8 ° |
| | 3300 mm | 2286 mm | 1700 mm | 3886 mm | 6 / 8 ° |
| | 3500 mm | 2386 mm | 1800 mm | 4086 mm | 6 / 8 ° |
| | 3700 mm | 2486 mm | 1900 mm | 4286 mm | 6 / 8 ° |
| | 4000 mm | 2636 mm | 2050 mm | 4586 mm | 6 / 8 ° |
| Mástil de elevación triple DZ | 4400 mm | 2086 mm | 1500 mm | 4986 mm | 6 / 8 ° |
| | 4700 mm | 2186 mm | 1600 mm | 5286 mm | 6 / 8 ° |
| | 5000 mm | 2286 mm | 1700 mm | 5586 mm | 6 / 6 ° |
| | 5500 mm | 2486 mm | 1900 mm | 6086 mm | 6 / 6 ° |
| | 6000 mm | 2686 mm | 2100 mm | 6586 mm | 6 / 6 ° |
| | 6500 mm | 2886 mm | 2300 mm | 7086 mm | 6 / 6 ° |
| | 7000 mm | 3086 mm | 2500 mm | 7586 mm | 6 / 6 ° |
| | 7500 mm | 3286 mm | 2700 mm | 8086 mm | 6 / 6 ° |
| DFG 430s, DFG S30s | | | | | |
| Elevación (h3) Altura del mástil de elevación replegado (h1) Elevación libre (h2) Altura del mástil de elevación extendido (h4) Inclinación de mástil de elevación adelante/atrás | | | | | |
| Mástil de elevación doble ZT | 2900 mm | 2125 mm | 150 mm | 3660 mm | 6 / 8 ° |
| | 3100 mm | 2225 mm | 150 mm | 3860 mm | 6 / 8 ° |
| | 3300 mm | 2325 mm | 150 mm | 4060 mm | 6 / 8 ° |
| | 3500 mm | 2425 mm | 150 mm | 4260 mm | 6 / 8 ° |
| | 3700 mm | 2525 mm | 150 mm | 4460 mm | 6 / 8 ° |
| | 4000 mm | 2675 mm | 150 mm | 4760 mm | 6 / 8 ° |
| | 4300 mm | 2875 mm | 150 mm | 5060 mm | 6 / 8 ° |
| | 4500 mm | 2975 mm | 150 mm | 5260 mm | 6 / 8 ° |
| | 4700 mm | 3075 mm | 150 mm | 5460 mm | 6 / 6 ° |
| | 5000 mm | 3225 mm | 150 mm | 5760 mm | 6 / 6 ° |
| | 5500 mm | 3525 mm | 150 mm | 6260 mm | 6 / 6 ° |
| | 5800 mm | 3675 mm | 150 mm | 6560 mm | 6 / 6 ° |
| | 6000 mm | 3775 mm | 150 mm | 6760 mm | 6 / 6 ° |
| Mástil de elevación doble ZZ | 3100 mm | 2190 mm | 1450 mm | 3840 mm | 6 / 8 ° |
| | 3300 mm | 2290 mm | 1550 mm | 4040 mm | 6 / 8 ° |
| | 3500 mm | 2390 mm | 1650 mm | 4240 mm | 6 / 8 ° |
| | 3700 mm | 2490 mm | 1750 mm | 4440 mm | 6 / 8 ° |
| | 4000 mm | 2640 mm | 1900 mm | 4740 mm | 6 / 8 ° |
| Mástil de elevación triple DZ | 4400 mm | 2090 mm | 1350 mm | 5140 mm | 6 / 8 ° |
| | 4700 mm | 2190 mm | 1450 mm | 5440 mm | 6 / 8 ° |
| | 5000 mm | 2290 mm | 1550 mm | 5740 mm | 6 / 6 ° |

| | | | | | |
|-------------------------------|-----------------------|--|-----------------------------|--|--|
| | 5500 mm | 2490 mm | 1750 mm | 6240 mm | 6 / 6 ° |
| | 6000 mm | 2690 mm | 1950 mm | 6740 mm | 6 / 6 ° |
| | 6500 mm | 2890 mm | 2150 mm | 7240 mm | 6 / 6 ° |
| | 7000 mm | 3090 mm | 2350 mm | 7740 mm | 6 / 6 ° |
| | 7500 mm | 3290 mm | 2550 mm | 8240 mm | 6 / 6 ° |
| DFG 435s | Elevación (h3) | Altura del mástil de elevación replegado (h1) | Elevación libre (h2) | Altura del mástil de elevación extendido (h4) | Inclinación de mástil de elevación adelante/atrás |
| Mástil de elevación doble ZT | 2900 mm | 2205 mm | 150 mm | 3689 mm | 6 / 8 ° |
| | 3100 mm | 2305 mm | 150 mm | 3889 mm | 6 / 8 ° |
| | 3300 mm | 2405 mm | 150 mm | 4089 mm | 6 / 8 ° |
| | 3500 mm | 2505 mm | 150 mm | 4289 mm | 6 / 8 ° |
| | 3700 mm | 2605 mm | 150 mm | 4489 mm | 6 / 8 ° |
| | 4000 mm | 2755 mm | 150 mm | 4789 mm | 6 / 8 ° |
| | 4300 mm | 2955 mm | 150 mm | 5089 mm | 6 / 8 ° |
| | 4500 mm | 3055 mm | 150 mm | 5289 mm | 6 / 8 ° |
| | 4700 mm | 3155 mm | 150 mm | 5489 mm | 6 / 6 ° |
| | 5000 mm | 3305 mm | 150 mm | 5789 mm | 6 / 6 ° |
| | 5500 mm | 3605 mm | 150 mm | 6289 mm | 6 / 6 ° |
| | 5800 mm | 3755 mm | 150 mm | 6589 mm | 6 / 6 ° |
| | 6000 mm | 3855 mm | 150 mm | 6789 mm | 6 / 6 ° |
| Mástil de elevación doble ZZ | 2900 mm | 2170 mm | 1400 mm | 3670 mm | 6 / 8 ° |
| | 3100 mm | 2270 mm | 1501 mm | 3869 mm | 6 / 8 ° |
| | 3300 mm | 2370 mm | 1601 mm | 4069 mm | 6 / 8 ° |
| | 3500 mm | 2470 mm | 1701 mm | 4269 mm | 6 / 8 ° |
| | 3700 mm | 2570 mm | 1801 mm | 4469 mm | 6 / 8 ° |
| | 4000 mm | 2720 mm | 1951 mm | 4769 mm | 6 / 8 ° |
| Mástil de elevación triple DZ | 4250 mm | 2120 mm | 1350 mm | 5020 mm | 6 / 6 ° |
| | 4400 mm | 2170 mm | 1401 mm | 5169 mm | 6 / 8 ° |
| | 4700 mm | 2270 mm | 1501 mm | 5469 mm | 6 / 8 ° |
| | 5000 mm | 2370 mm | 1601 mm | 5769 mm | 6 / 6 ° |
| | 5500 mm | 2570 mm | 1801 mm | 6269 mm | 6 / 6 ° |
| | 6000 mm | 2770 mm | 2001 mm | 6769 mm | 6 / 6 ° |
| | 6500 mm | 2970 mm | 2201 mm | 7269 mm | 6 / 6 ° |
| | 7000 mm | 3170 mm | 2401 mm | 7769 mm | 6 / 6 ° |
| | 7500 mm | 3370 mm | 2601 mm | 8269 mm | 6 / 6 ° |
| DFG S35s | Elevación (h3) | Altura del mástil de elevación replegado (h1) | Elevación libre (h2) | Altura del mástil de elevación extendido (h4) | Inclinación de mástil de elevación adelante/atrás |
| Mástil de elevación doble ZT | 2900 mm | 2210 mm | 150 mm | 3697 mm | 6 / 8 ° |
| | 3100 mm | 2310 mm | 150 mm | 3897 mm | 6 / 8 ° |
| | 3300 mm | 2410 mm | 150 mm | 4097 mm | 6 / 8 ° |
| | 3500 mm | 2510 mm | 150 mm | 4297 mm | 6 / 8 ° |
| | 3700 mm | 2610 mm | 150 mm | 4497 mm | 6 / 8 ° |
| | 4000 mm | 2760 mm | 150 mm | 4797 mm | 6 / 8 ° |
| | 4300 mm | 2960 mm | 150 mm | 5097 mm | 6 / 8 ° |
| | 4500 mm | 3060 mm | 150 mm | 5297 mm | 6 / 8 ° |
| | 4700 mm | 3160 mm | 150 mm | 5497 mm | 6 / 6 ° |
| | 5000 mm | 3310 mm | 150 mm | 5797 mm | 6 / 6 ° |
| | 5500 mm | 3610 mm | 150 mm | 6297 mm | 6 / 6 ° |
| | 5800 mm | 3760 mm | 150 mm | 6597 mm | 6 / 6 ° |
| | 6000 mm | 3860 mm | 150 mm | 6797 mm | 6 / 6 ° |
| Mástil de elevación triple DZ | 4250 mm | 2125 mm | 1348 mm | 5027 mm | 6 / 6 ° |

| | | | | |
|---------|---------|---------|---------|---------|
| 4400 mm | 2175 mm | 1398 mm | 5177 mm | 6 / 8 ° |
| 4700 mm | 2275 mm | 1498 mm | 5477 mm | 6 / 8 ° |
| 5000 mm | 2375 mm | 1598 mm | 5777 mm | 6 / 6 ° |
| 5500 mm | 2575 mm | 1798 mm | 6277 mm | 6 / 6 ° |
| 6000 mm | 2775 mm | 1998 mm | 6777 mm | 6 / 6 ° |
| 6500 mm | 2975 mm | 2198 mm | 7277 mm | 6 / 6 ° |
| 7000 mm | 3175 mm | 2398 mm | 7777 mm | 6 / 6 ° |
| 7500 mm | 3375 mm | 2598 mm | 8277 mm | 6 / 6 ° |

Tabla VDI

Versión: 09/2022

| Marca distintiva | 1.1 | Fabricante (abreviatura) | | Jungheinrich | | | | |
|------------------|---|---|--------------------|--------------------|-----------------|-------------|-------------|-----------------|
| | 1.2 | Nomenclatura del fabricante | | DFG 425s | DFG 430s | DFG S30s | DFG 435s | DFG S35s |
| 1.3 | Grupo de tracción | | Diésel | | | | | |
| 1.4 | Manipulación | | Asiento | | | | | |
| 1.5 | Capacidad de carga/carga | Q kg | 2500 | 3000 | | 3500 | | |
| 1.6 | Distancia al centro de gravedad de la carga | c mm | 500 | | 600 | 500 | 600 | |
| 1.8 | Distancia a la carga | x mm | 473 | 493 | | 527 | | |
| 1.9 | Distancia entre ejes | y mm | 1750 | 1820 | | 1880 | | |
| Pesos | 2.1 | Peso propio | kg | 3965 | 4580 | 4780 | 4995 | 5650 |
| | 2.2 | Peso por eje con carga delante/detrás | kg | 5625 / 830 | 6715 / 860 | 6890 / 890 | 7515 / 985 | 8048 / 1100 |
| | 2.3 | Peso por eje sin carga delante/detrás | kg | 1720 / 2245 | 1990 / 2590 | 2070 / 2710 | 2085 / 2910 | 2450 / 3198 |
| Ruedas/chasis | 3.1 | Bandajes | | Superelástico (SE) | | | | |
| | 3.2 | Dimensiones de ruedas, delante | | 7.00-12 | 27x10-12 | | 355/45-15 | |
| | 3.3 | Dimensiones de neumáticos, detrás | | 6.50-10 | | | 23x9-10 | |
| | 3.5 | Ruedas, número delante/detrás (x = con tracción) | | 2x/2 | | | | |
| | 3.6 | Ancho de vía, delante | b ₁₀ mm | 1000 | 1060 | | 1098 | |
| | 3.7 | Ancho de vía, detrás | b ₁₁ mm | 940 | | | 950 | |
| Medidas básicas | 4.1 | Inclinación de mástil de elevación adelante/atrás | a/β ° | 6 / 8 | | | | |
| | 4.2 | Altura del mástil de elevación replegado (h1) | h ₁ mm | 2321 | 2325 | | 2405 | 2410 |
| | 4.3 | Elevación libre (h2) | h ₂ mm | 150 | | | | |
| | 4.4 | Elevación (h3) | h ₃ mm | 3300 | | | | |
| | 4.5 | Altura del mástil de elevación extendido (h4) | h ₄ mm | 4051 | 4060 | | 4089 | 4097 |
| | 4.7 | Altura del tejadillo protector (cabina) | h ₆ mm | 2215 | 2235 | | | 2242 |
| | 4.8 | Altura de asiento / plataforma | h ₇ mm | 1165 | 1180 | | | |
| | 4.12 | Altura de enganche | h ₁₀ mm | 377 | 394 | | | |
| | 4.19 | Longitud total | l ₁ mm | 3753 | 3853 | | 3933 | 4002 |
| | 4.20 | Longitud hasta dorsal de horquillas | l ₂ mm | 2603 | 2703 | | 2783 | 2852 |
| | 4.21.1 | Ancho total | b ₁ mm | 1180 | 1320 | | | 1414 |
| | 4.22 | Dimensiones de horquillas | s/ e/l mm | 40 x 100 x 1150 | 45 x 125 x 1150 | | | 50 x 125 x 1150 |
| | 4.23 | Clase de conexión del portahorquillas | | 2A | 3A | | | |
| | 4.24 | Ancho de carro portahorquillas | b ₃ mm | 1120 | | | | |
| | 4.31 | Margen con el suelo con carga, bajo mástil | m ₁ mm | 112 | 118 | | 147 | 154 |
| | 4.32 | Margen con el suelo, centro distancia entre ejes | m ₂ mm | 130 | 148 | | | 155 |
| | 4.34.1 | Ancho de pasillo de trabajo (palet 1000x1200 transversal) | Ast mm | 3983 | 4082 | | 4153 | 4212 |
| | 4.34.2 | Ancho de pasillo de trabajo (palet 800x1200 longitudinal) | Ast mm | 4183 | 4282 | | 4353 | 4412 |
| 4.35 | Radio de giro | W _a mm | 2310 | 2389 | | 2460 | 2485 | |
| 4.36 | Distancia mínima del centro de giro | b ₁₃ mm | 630 | | | 650 | | |
| Prestaciones | 5.1 | Velocidad de marcha con/sin carga | km/h | 21,5 / 21,5 | 22 / 22 | | | |
| | 5.2 | Velocidad de elevación con/sin carga | m/s | 0,56 / 0,56 | | | | |
| | 5.3 | Velocidad de descenso con/sin carga | m/s | 0,56 / 0,56 | | | | |
| | 5.5 | Fuerza de tracción con carga | N | 21800 | 20800 | | | |
| | 5.7 | Capacidad de rampa con/sin carga | % | 31 / 31 | 30 / 30 | 29 / 29 | 27 / 27 | 24 / 24 |
| | 5.9 | Tiempo de aceleración con/sin carga | s | 4,9 / 4,4 | 5,4 / 4,6 | 5,5 / 4,7 | 5,7 / 4,7 | 5,7 / 4,8 |
| | 5.10 | Freno de servicio | | hidrostático | | | | |

| | | | | | | | | |
|---|-------|---|----------------------|-------------------|------|------|------|-------|
| Motor de combustión interna | 7.1 | Fabricante del motor/tipo | | Kubota V2403-CR-T | | | | |
| | 7.3 | Régimen nominal del motor | 1/min | 2400 | | | | |
| | 7.4 | Número de cilindros/cilindrada | st / cm ³ | 4 / 2434 | | | | |
| | 7.5.1 | Consumo de combustible según EN 16796 (diesel) | l/h | 2,7 | 2,9 | 3 | 3,1 | 3,2 |
| | 7.5.2 | Equivalente CO ₂ según EN 16796 (diésel) | kg/h | 8,58 | 9,21 | 9,53 | 9,85 | 10,17 |
| Otros | 10.1 | Presión de trabajo para implemento | bar | 250 | | | | |
| | 10.2 | Flujo de aceite para implementos | l/min | 40 | | | | |
| | 10.7 | Nivel sonoro según EN12053, al oído del conductor | dB (A) | 79 | | | | |
| | 10.8 | Enganche para remolques, clase/tipo DIN | | DIN 15170 H | | | | |
| <p>- Esta hoja técnica conforme a la directiva VDI 2198 indica sólo los valores técnicos del equipo estándar. Un bandaje diferente, otros mástiles de elevación, dispositivos adicionales, etc. pueden dar otros valores.</p> | | | | | | | | |

10.7.: 74 dB (A) con cabina completa

Jungheinrich de España, S.A.U.

C/ Sierra Morena, 5
Área Empresarial Andalucía
28320 Pinto (Madrid)
Línea de atención al cliente
Teléfono 902 120 895

Línea de atención al cliente
Teléfono 902 120 895

info@jungheinrich.es
www.jungheinrich.es

Jungheinrich de España S.A.U. y las
fábricas alemanas de Norderstedt
Moosburg y Landsberg están
certificadas.

ISO 9001
ISO 14001

Las carretillas de Jungheinrich cumplen
los requisitos de seguridad europeos.



 **JUNGHEINRICH**

The Jungheinrich logo, featuring a red upward-pointing arrow above the word 'JUNGHEINRICH' in a bold, black, sans-serif font.