

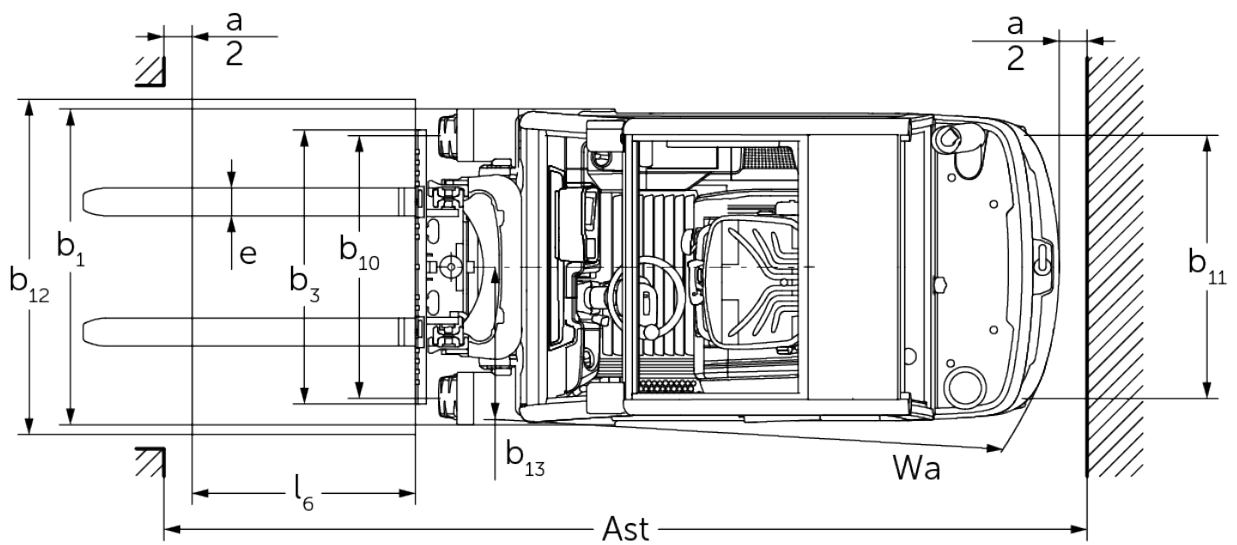
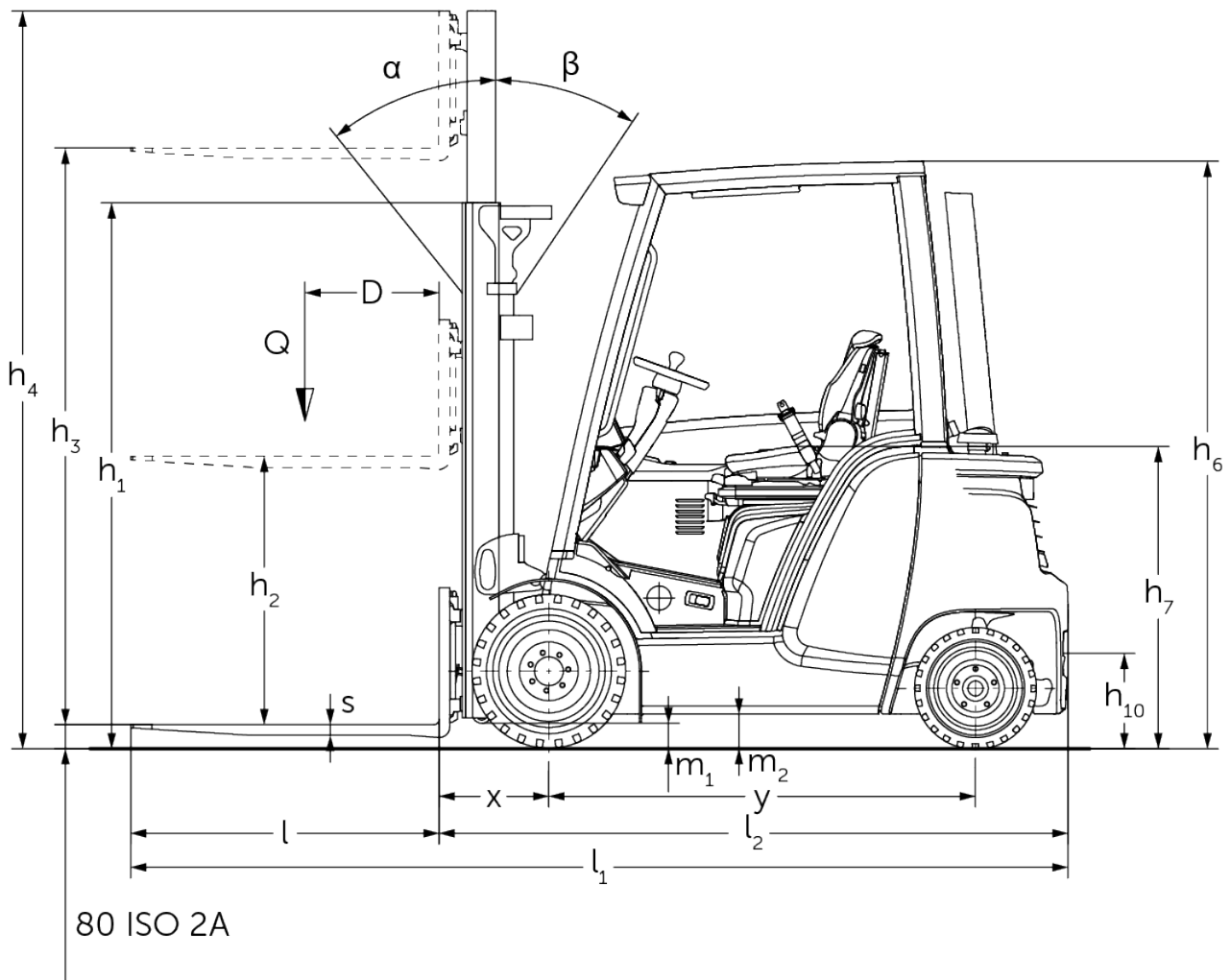


Carretilla de gas **TFG 316s-320s**

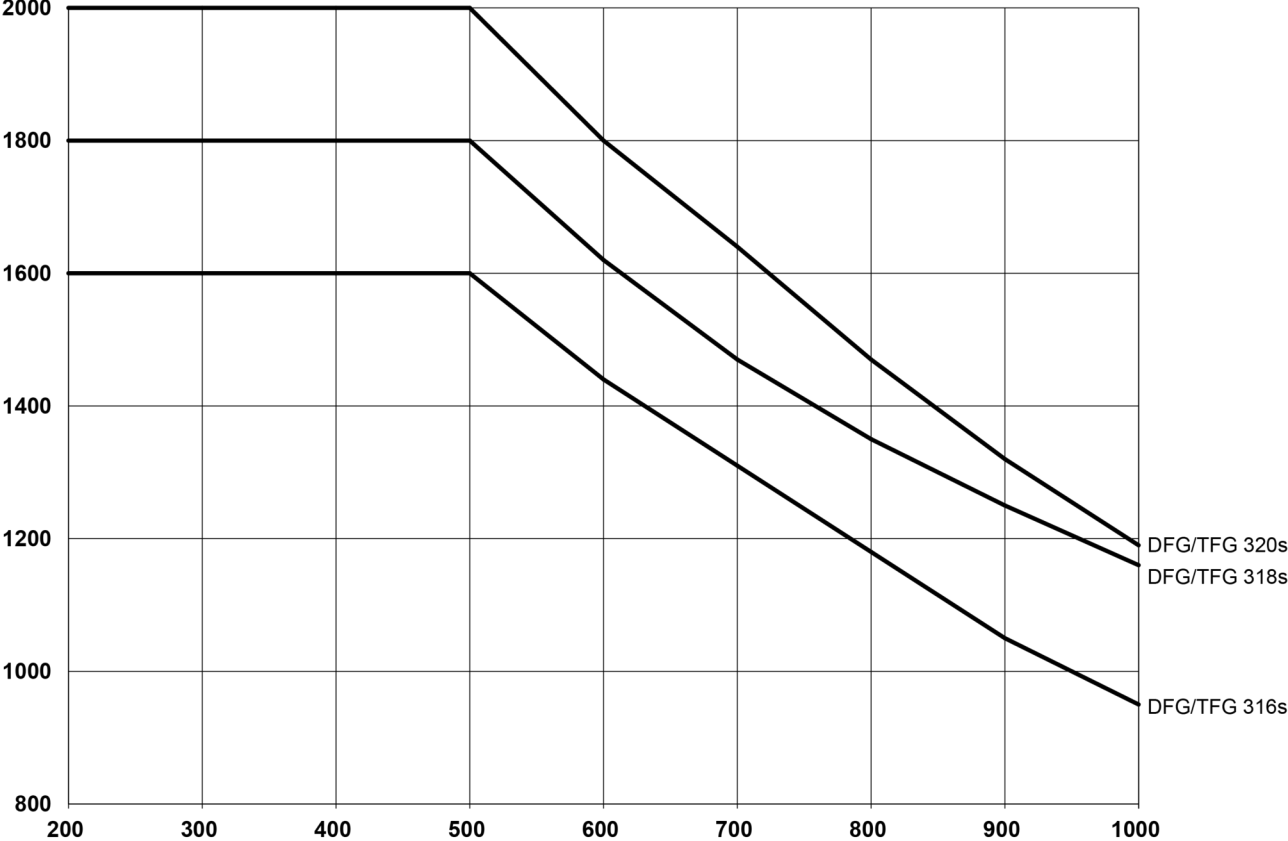
Altura de elevación: 2900-7500 mm / Capacidad de carga: 1600-2000 kg

 JUNGHEINRICH

TFG 316s-320s



TFG 316s-320s



TFG 316s-320s

TFG 316s	Elevación (h3)	Altura del mástil de elevación replegado (h1)	Elevación libre (h2)	Altura del mástil de elevación extendido (h4)	Inclinación de mástil de elevación adelante/atrás
Mástil de elevación doble ZT	2900 mm	2005 mm	150 mm	3485 mm	7 / 7 °
	3100 mm	2105 mm	150 mm	3685 mm	7 / 7 °
	3300 mm	2205 mm	150 mm	3885 mm	7 / 7 °
	3500 mm	2305 mm	150 mm	4085 mm	7 / 6 °
	3700 mm	2405 mm	150 mm	4285 mm	7 / 6 °
	4000 mm	2555 mm	150 mm	4585 mm	7 / 6 °
	4300 mm	2705 mm	150 mm	4885 mm	7 / 6 °
	4500 mm	2805 mm	150 mm	5085 mm	7 / 6 °
Mástil de elevación doble ZZ	3100 mm	2060 mm	1475 mm	3685 mm	7 / 7 °
	3300 mm	2160 mm	1575 mm	3885 mm	7 / 7 °
	3500 mm	2260 mm	1675 mm	4085 mm	7 / 6 °
	3700 mm	2360 mm	1775 mm	4285 mm	7 / 6 °
	4000 mm	2510 mm	1925 mm	4585 mm	7 / 6 °
Mástil de elevación triple DZ	4400 mm	2020 mm	1435 mm	4985 mm	7 / 5 °
	4640 mm	2100 mm	1515 mm	5225 mm	7 / 5 °
	4700 mm	2120 mm	1535 mm	5285 mm	7 / 5 °
	4800 mm	2160 mm	1575 mm	5385 mm	7 / 5 °
	5000 mm	2230 mm	1645 mm	5585 mm	7 / 5 °
	5500 mm	2410 mm	1825 mm	6085 mm	7 / 5 °
	6000 mm	2580 mm	1995 mm	6585 mm	7 / 5 °
	6500 mm	2760 mm	2175 mm	7085 mm	7 / 5 °
	7000 mm	2930 mm	2345 mm	7585 mm	7 / 5 °
	7500 mm	3100 mm	2515 mm	8085 mm	7 / 5 °
TFG 318s, TFG 320s					
Mástil de elevación doble ZT	2900 mm	2012 mm	150 mm	3507 mm	7 / 7 °
	3100 mm	2112 mm	150 mm	3707 mm	7 / 7 °
	3300 mm	2212 mm	150 mm	3907 mm	7 / 7 °
	3500 mm	2312 mm	150 mm	4107 mm	7 / 6 °
	3700 mm	2412 mm	150 mm	4307 mm	7 / 6 °
	4000 mm	2562 mm	150 mm	4607 mm	7 / 6 °
	4300 mm	2712 mm	150 mm	4907 mm	7 / 6 °
	4500 mm	2812 mm	150 mm	5107 mm	7 / 6 °
	5000 mm	3112 mm	150 mm	5607 mm	7 / 5 °
	Mástil de elevación doble ZZ	3100 mm	2067 mm	1430 mm	3737 mm
3300 mm		2167 mm	1530 mm	3937 mm	7 / 7 °
3500 mm		2267 mm	1630 mm	4137 mm	7 / 6 °
3700 mm		2367 mm	1730 mm	4337 mm	7 / 6 °
4000 mm		2517 mm	1880 mm	4637 mm	7 / 6 °
Mástil de elevación triple DZ	4400 mm	2027 mm	1390 mm	5037 mm	7 / 5 °
	4640 mm	2107 mm	1470 mm	5277 mm	7 / 5 °
	4700 mm	2127 mm	1490 mm	5337 mm	7 / 5 °
	4800 mm	2167 mm	1530 mm	5437 mm	7 / 5 °
	5000 mm	2237 mm	1600 mm	5637 mm	7 / 5 °
	5500 mm	2417 mm	1780 mm	6137 mm	7 / 5 °
	6000 mm	2587 mm	1950 mm	6637 mm	7 / 5 °

6500 mm	2767 mm	2130 mm	7137 mm	7 / 5 °
7000 mm	2937 mm	2300 mm	7637 mm	7 / 5 °
7500 mm	3107 mm	2470 mm	8137 mm	7 / 5 °

Tabla VDI

Versión: 09/2022

Marca distintiva	1.1	Fabricante (abreviatura)		Jungheinrich		
	1.2	Nomenclatura del fabricante		TFG 316s	TFG 318s	TFG 320s
	1.3	Grupo de tracción		Gas propulsor		
	1.4	Manipulación		Asiento		
	1.5	Capacidad de carga/carga	Q kg	1600	1800	2000
	1.6	Distancia al centro de gravedad de la carga	c mm	500		
	1.8	Distancia a la carga	x mm	414	421	
	1.9	Distancia entre ejes	y mm	1590		
Pesos	2.1	Peso propio	kg	2872	3075	3210
	2.2	Peso por eje con carga delante/detrás	kg	3870 / 605	4260 / 620	4580 / 635
	2.3	Peso por eje sin carga delante/detrás	kg	1330 / 1542	1350 / 1725	1380 / 1830
Ruedas/chasis	3.1	Bandajes		Superelástico (SE)		
	3.2	Dimensiones de ruedas, delante		6.50-10		
	3.3	Dimensiones de neumáticos, detrás		18x7-8		
	3.5	Ruedas, número delante/detrás (x = con tracción)		2x/2		
	3.6	Ancho de vía, delante	b ₁₀ mm	930		
	3.7	Ancho de vía, detrás	b ₁₁ mm	870		
Medidas básicas	4.1	Inclinación de mástil de elevación adelante/atrás	a/B °	7 / 7		
	4.2	Altura del mástil de elevación replegado (h1)	h ₁ mm	2205	2212	
	4.3	Elevación libre (h2)	h ₂ mm	150		
	4.4	Elevación (h3)	h ₃ mm	3300		
	4.5	Altura del mástil de elevación extendido (h4)	h ₄ mm	3885	3907	
	4.7	Altura del tejadillo protector (cabina)	h ₆ mm	2185		
	4.8	Altura de asiento / plataforma	h ₇ mm	1130		
	4.12	Altura de enganche	h ₁₀ mm	380		
	4.19	Longitud total	l ₁ mm	3499	3506	3549
	4.20	Longitud hasta dorsal de horquillas	l ₂ mm	2349	2356	2399
	4.21.1	Ancho total	b ₁ mm	1130		
	4.22	Dimensiones de horquillas	s/e/l mm	40 x 80 x 1150		40 x 100 x 1150
	4.23	Clase de conexión del portahorquillas		2A		
	4.24	Ancho de carro portahorquillas	b ₃ mm	980		
	4.31	Margen con el suelo con carga, bajo mástil	m ₁ mm	90	95	
	4.32	Margen con el suelo, centro distancia entre ejes	m ₂ mm	120		
	4.34.1	Ancho de pasillo de trabajo (palet 1000x1200 transversal)	Ast mm	3709	3716	3744
	4.34.2	Ancho de pasillo de trabajo (palet 800x1200 longitudinal)	Ast mm	3909	3916	3944
	4.35	Radio de giro	W ₃ mm	2095		2123
	4.36	Distancia mínima del centro de giro	b ₁₃ mm	545		
Prestaciones	5.1	Velocidad de marcha con/sin carga	km/h	22 / 22		
	5.2	Velocidad de elevación con/sin carga	m/s	0,6 / 0,62		
	5.3	Velocidad de descenso con/sin carga	m/s	0,54 / 0,57		
	5.5	Fuerza de tracción con carga	N	14700		
	5.7	Capacidad de rampa con/sin carga	%	30 / 30		29 / 29
	5.9	Tiempo de aceleración con/sin carga	s	5 / 4,4	5,1 / 4,5	5,2 / 4,7
	5.10	Freno de servicio		hidrostático		

Motor de combustión interna	7.1	Fabricante del motor/tipo		Kubota WG1903-L		
	7.3	Régimen nominal del motor	1/min	2400		
	7.4	Número de cilindros/cilindrada	st / cm ³	3 / 1868		
	7.5.5	Consumo de combustible según EN 16796 (gas propulsor)	kg/h	2,4	2,5	2,6
	7.5.6	Equivalente CO ₂ según EN 16796 (gas propulsor)	kg/h	8,14	8,48	8,82
Otros	10.1	Presión de trabajo para implemento	bar	250		
	10.2	Flujo de aceite para implementos	l/min	40		
	10.7	Nivel sonoro según EN12053, al oído del conductor	dB (A)	78		
	10.8	Enganche para remolques, clase/tipo DIN		DIN 15170 H		
<p>- Esta hoja técnica conforme a la directiva VDI 2198 indica sólo los valores técnicos del equipo estándar. Un bandaje diferente, otros mástiles de elevación, dispositivos adicionales, etc, pueden dar otros valores.</p>						

10.7.: 73 dB (A) con cabina completa

Jungheinrich de España, S.A.U.

C/ Sierra Morena, 5
Área Empresarial Andalucía
28320 Pinto (Madrid)
Línea de atención al cliente
Teléfono 902 120 895

Línea de atención al cliente
Teléfono 902 120 895

info@jungheinrich.es
www.jungheinrich.es

Jungheinrich de España S.A.U. y las
fábricas alemanas de Norderstedt
Moosburg y Landsberg están
certificadas.

ISO 9001
ISO 14001

Las carretillas de Jungheinrich cumplen
los requisitos de seguridad europeos.



**JUNGHEINRICH**