



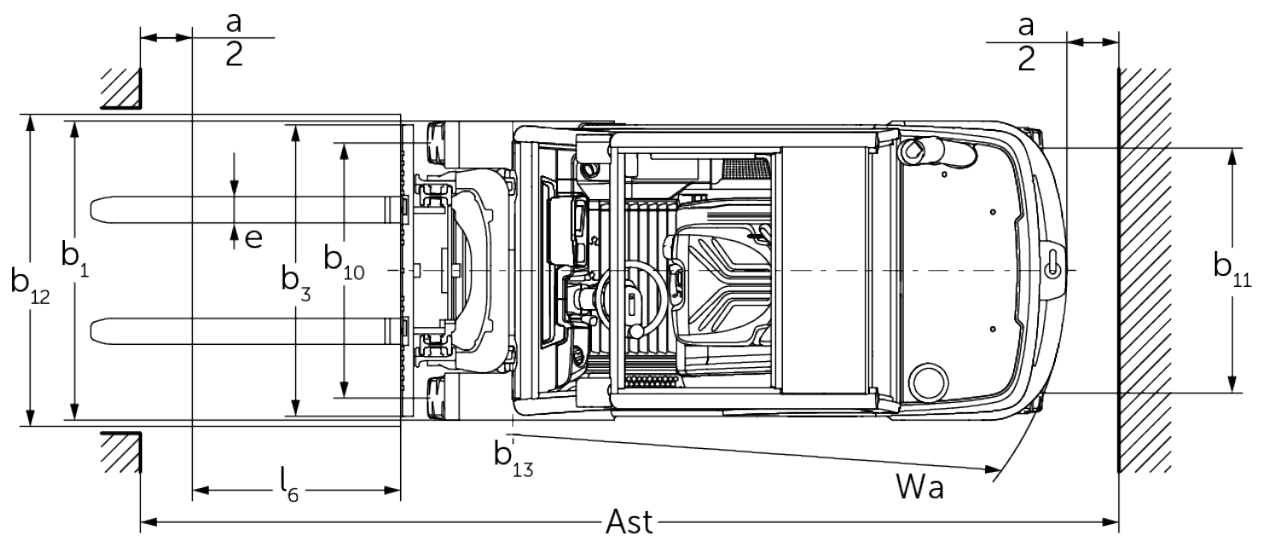
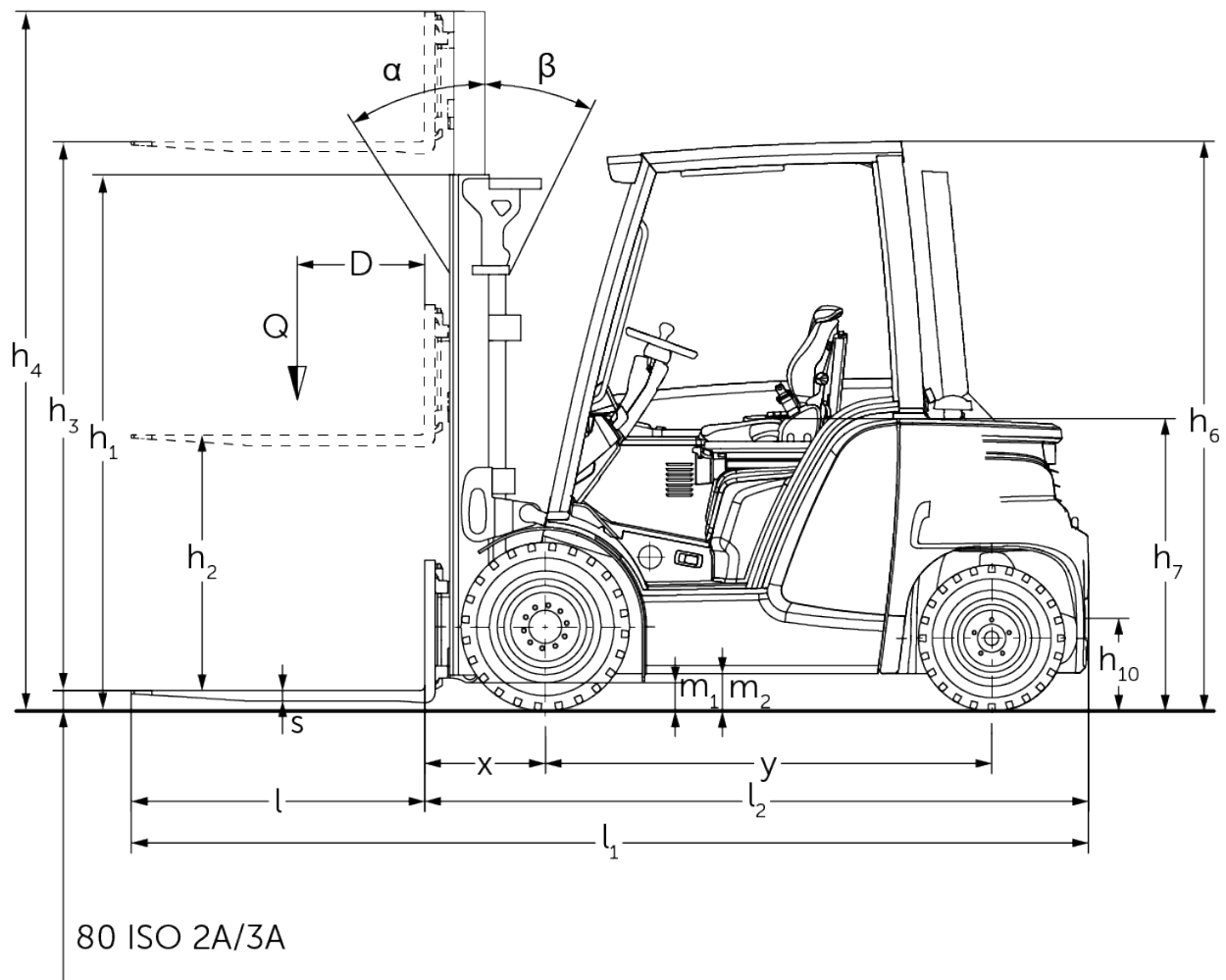
# Dieseltruck

## DFG 425s-S35s

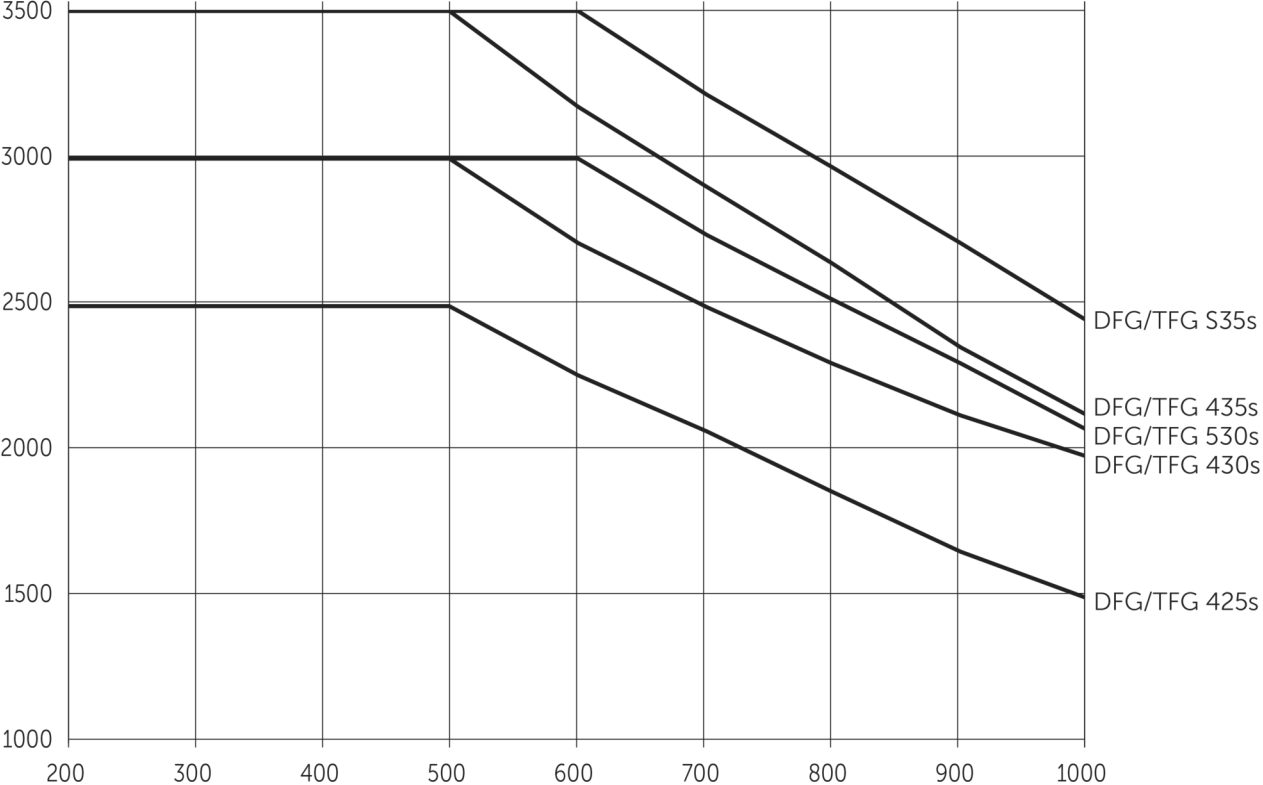
Løftehøyde: 2900-7500 mm / Løftekapasitet: 2500-3500 kg

**JUNGHEINRICH**

# DFG 425s-S35s



# DFG 425s-S35s



# DFG 425s-S35s

DFG 425s	Løftehøyde (h3)	Høyde senket mast (h1)	Friløft (h2)	Høyde løftet mast (h4)	Tilt mast frem/tilbake
Todelt friløftmast ZZ	<b>3100 mm</b>	<b>2186 mm</b>	<b>1600 mm</b>	<b>3686 mm</b>	<b>6 / 8 °</b>
	3300 mm	2286 mm	1700 mm	3886 mm	6 / 8 °
	3500 mm	2386 mm	1800 mm	4086 mm	6 / 8 °
	3700 mm	2486 mm	1900 mm	4286 mm	6 / 8 °
	4000 mm	2636 mm	2050 mm	4586 mm	6 / 8 °
Todelt teleskopmast ZT	<b>2900 mm</b>	<b>2121 mm</b>	<b>150 mm</b>	<b>3651 mm</b>	<b>6 / 8 °</b>
	3100 mm	2221 mm	150 mm	3851 mm	6 / 8 °
	3300 mm	2321 mm	150 mm	4051 mm	6 / 8 °
	3500 mm	2421 mm	150 mm	4251 mm	6 / 8 °
	3700 mm	2521 mm	150 mm	4451 mm	6 / 8 °
	4000 mm	2671 mm	150 mm	4751 mm	6 / 8 °
	4300 mm	2871 mm	150 mm	5051 mm	6 / 8 °
	4500 mm	2971 mm	150 mm	5251 mm	6 / 8 °
	4700 mm	3071 mm	150 mm	5451 mm	6 / 6 °
5000 mm	3221 mm	150 mm	5751 mm	6 / 6 °	
Tredelt friløftmast DZ	<b>4400 mm</b>	<b>2086 mm</b>	<b>1500 mm</b>	<b>4986 mm</b>	<b>6 / 8 °</b>
	4700 mm	2186 mm	1600 mm	5286 mm	6 / 8 °
	5000 mm	2286 mm	1700 mm	5586 mm	6 / 6 °
	5500 mm	2486 mm	1900 mm	6086 mm	6 / 6 °
	6000 mm	2686 mm	2100 mm	6586 mm	6 / 6 °
	6500 mm	2886 mm	2300 mm	7086 mm	6 / 6 °
	7000 mm	3086 mm	2500 mm	7586 mm	6 / 6 °
	7500 mm	3286 mm	2700 mm	8086 mm	6 / 6 °
<b>DFG 430s, DFG S30s</b>	<b>Løftehøyde (h3)</b>	<b>Høyde senket mast (h1)</b>	<b>Friløft (h2)</b>	<b>Høyde løftet mast (h4)</b>	<b>Tilt mast frem/tilbake</b>
Todelt friløftmast ZZ	<b>3100 mm</b>	<b>2190 mm</b>	<b>1450 mm</b>	<b>3840 mm</b>	<b>6 / 8 °</b>
	3300 mm	2290 mm	1550 mm	4040 mm	6 / 8 °
	3500 mm	2390 mm	1650 mm	4240 mm	6 / 8 °
	3700 mm	2490 mm	1750 mm	4440 mm	6 / 8 °
	4000 mm	2640 mm	1900 mm	4740 mm	6 / 8 °
Todelt teleskopmast ZT	<b>2900 mm</b>	<b>2125 mm</b>	<b>150 mm</b>	<b>3660 mm</b>	<b>6 / 8 °</b>
	3100 mm	2225 mm	150 mm	3860 mm	6 / 8 °
	3300 mm	2325 mm	150 mm	4060 mm	6 / 8 °
	3500 mm	2425 mm	150 mm	4260 mm	6 / 8 °
	3700 mm	2525 mm	150 mm	4460 mm	6 / 8 °
	4000 mm	2675 mm	150 mm	4760 mm	6 / 8 °
	4300 mm	2875 mm	150 mm	5060 mm	6 / 8 °
	4500 mm	2975 mm	150 mm	5260 mm	6 / 8 °
	4700 mm	3075 mm	150 mm	5460 mm	6 / 6 °
	5000 mm	3225 mm	150 mm	5760 mm	6 / 6 °
	5500 mm	3525 mm	150 mm	6260 mm	6 / 6 °
	5800 mm	3675 mm	150 mm	6560 mm	6 / 6 °
6000 mm	3775 mm	150 mm	6760 mm	6 / 6 °	
Tredelt friløftmast DZ	<b>4400 mm</b>	<b>2090 mm</b>	<b>1350 mm</b>	<b>5140 mm</b>	<b>6 / 8 °</b>
	4700 mm	2190 mm	1450 mm	5440 mm	6 / 8 °
	5000 mm	2290 mm	1550 mm	5740 mm	6 / 6 °
	5500 mm	2490 mm	1750 mm	6240 mm	6 / 6 °

	6000 mm	2690 mm	1950 mm	6740 mm	6 / 6 °
	6500 mm	2890 mm	2150 mm	7240 mm	6 / 6 °
	7000 mm	3090 mm	2350 mm	7740 mm	6 / 6 °
	7500 mm	3290 mm	2550 mm	8240 mm	6 / 6 °
<b>DFG 435s</b>	<b>Løftehøyde (h3)</b>	<b>Høyde senket mast (h1)</b>	<b>Friløft (h2)</b>	<b>Høyde løftet mast (h4)</b>	<b>Tilt mast frem/tilbake</b>
<b>Todelt friløftmast ZZ</b>	<b>2900 mm</b>	<b>2170 mm</b>	<b>1400 mm</b>	<b>3670 mm</b>	<b>6 / 8 °</b>
	3100 mm	2270 mm	1501 mm	3869 mm	6 / 8 °
	3300 mm	2370 mm	1601 mm	4069 mm	6 / 8 °
	3500 mm	2470 mm	1701 mm	4269 mm	6 / 8 °
	3700 mm	2570 mm	1801 mm	4469 mm	6 / 8 °
	4000 mm	2720 mm	1951 mm	4769 mm	6 / 8 °
<b>Todelt teleskopmast ZT</b>	<b>2900 mm</b>	<b>2205 mm</b>	<b>150 mm</b>	<b>3689 mm</b>	<b>6 / 8 °</b>
	3100 mm	2305 mm	150 mm	3889 mm	6 / 8 °
	3300 mm	2405 mm	150 mm	4089 mm	6 / 8 °
	3500 mm	2505 mm	150 mm	4289 mm	6 / 8 °
	3700 mm	2605 mm	150 mm	4489 mm	6 / 8 °
	4000 mm	2755 mm	150 mm	4789 mm	6 / 8 °
	4300 mm	2955 mm	150 mm	5089 mm	6 / 8 °
	4500 mm	3055 mm	150 mm	5289 mm	6 / 8 °
	4700 mm	3155 mm	150 mm	5489 mm	6 / 6 °
	5000 mm	3305 mm	150 mm	5789 mm	6 / 6 °
	5500 mm	3605 mm	150 mm	6289 mm	6 / 6 °
	5800 mm	3755 mm	150 mm	6589 mm	6 / 6 °
	6000 mm	3855 mm	150 mm	6789 mm	6 / 6 °
<b>Tredelt friløftmast DZ</b>	<b>4250 mm</b>	<b>2120 mm</b>	<b>1350 mm</b>	<b>5020 mm</b>	<b>6 / 6 °</b>
	4400 mm	2170 mm	1401 mm	5169 mm	6 / 8 °
	4700 mm	2270 mm	1501 mm	5469 mm	6 / 8 °
	5000 mm	2370 mm	1601 mm	5769 mm	6 / 6 °
	5500 mm	2570 mm	1801 mm	6269 mm	6 / 6 °
	6000 mm	2770 mm	2001 mm	6769 mm	6 / 6 °
	6500 mm	2970 mm	2201 mm	7269 mm	6 / 6 °
	7000 mm	3170 mm	2401 mm	7769 mm	6 / 6 °
	7500 mm	3370 mm	2601 mm	8269 mm	6 / 6 °
<b>DFG S35s</b>	<b>Løftehøyde (h3)</b>	<b>Høyde senket mast (h1)</b>	<b>Friløft (h2)</b>	<b>Høyde løftet mast (h4)</b>	<b>Tilt mast frem/tilbake</b>
<b>Todelt teleskopmast ZT</b>	<b>2900 mm</b>	<b>2210 mm</b>	<b>150 mm</b>	<b>3697 mm</b>	<b>6 / 8 °</b>
	3100 mm	2310 mm	150 mm	3897 mm	6 / 8 °
	3300 mm	2410 mm	150 mm	4097 mm	6 / 8 °
	3500 mm	2510 mm	150 mm	4297 mm	6 / 8 °
	3700 mm	2610 mm	150 mm	4497 mm	6 / 8 °
	4000 mm	2760 mm	150 mm	4797 mm	6 / 8 °
	4300 mm	2960 mm	150 mm	5097 mm	6 / 8 °
	4500 mm	3060 mm	150 mm	5297 mm	6 / 8 °
	4700 mm	3160 mm	150 mm	5497 mm	6 / 6 °
	5000 mm	3310 mm	150 mm	5797 mm	6 / 6 °
	5500 mm	3610 mm	150 mm	6297 mm	6 / 6 °
	5800 mm	3760 mm	150 mm	6597 mm	6 / 6 °
	6000 mm	3860 mm	150 mm	6797 mm	6 / 6 °
<b>Tredelt friløftmast DZ</b>	<b>4250 mm</b>	<b>2125 mm</b>	<b>1348 mm</b>	<b>5027 mm</b>	<b>6 / 6 °</b>
	4400 mm	2175 mm	1398 mm	5177 mm	6 / 8 °
	4700 mm	2275 mm	1498 mm	5477 mm	6 / 8 °

5000 mm	2375 mm	1598 mm	5777 mm	6 / 6 °
5500 mm	2575 mm	1798 mm	6277 mm	6 / 6 °
6000 mm	2775 mm	1998 mm	6777 mm	6 / 6 °
6500 mm	2975 mm	2198 mm	7277 mm	6 / 6 °
7000 mm	3175 mm	2398 mm	7777 mm	6 / 6 °
7500 mm	3375 mm	2598 mm	8277 mm	6 / 6 °

Mark	1.1	Produsent (kort navn)		Jungheinrich				
	1.2	Produsentens typebetegnelse		DFG 425s	DFG 430s	DFG S30s	DFG 435s	DFG S35s
	1.3	Drivenhet		Diesel				
	1.4	Betjening		Sittende				
	1.5	Løftekapasitet last	Q kg	2500	3000		3500	
	1.6	Lastsenteravstand	c mm	500		600	500	600
	1.8	Lastavstand	x mm	473	493			527
	1.9	Hjulavstand	y mm	1750	1820		1880	
	Vekter	2.1	Egenvekt	kg	3965	4580	4780	4995
2.2		Akselbelastning med last foran/bak	kg	5625 / 830	6715 / 860	6890 / 890	7515 / 985	8048 / 1100
2.3		Akselbelastning uten last foran/bak	kg	1720 / 2245	1990 / 2590	2070 / 2710	2085 / 2910	2450 / 3198
Hjul, chassis	3.1	Hjul		Superelastisk (SE)				
	3.2	Hjuldimensjon foran		7.00-12	27x10-12			355/45-15
	3.3	Hjuldimensjon bak		6.50-10				23x9-10
	3.5	Hjul, antall foran/bak (x = drivhjul)		2x/2				
	3.6	Sporvidde foran	b <sub>10</sub> mm	1000	1060			1098
	3.7	Sporvidde bak	b <sub>11</sub> mm	940				950
Grunnleggende mål	4.1	Tilt mast frem/tilbake	a/β °	6 / 8				
	4.2	Høyde senket mast (h1)	h <sub>1</sub> mm	2321	2325		2405	2410
	4.3	Friløft (h2)	h <sub>2</sub> mm	150				
	4.4	Løftehøyde (h3)	h <sub>3</sub> mm	3300				
	4.5	Høyde løftet mast (h4)	h <sub>4</sub> mm	4051	4060		4089	4097
	4.7	Høyde på beskyttende tak (hytte)	h <sub>6</sub> mm	2215	2235			2242
	4.8	Setehøyde / ståhøyde	h <sub>7</sub> mm	1165	1180			
	4.12	Høyde tilhengerfeste	h <sub>10</sub> mm	377	394			
	4.19	Total lengde	l <sub>1</sub> mm	3753	3853		3933	4002
	4.20	Lengde inkl. gaffelrygg	l <sub>2</sub> mm	2603	2703		2783	2852
	4.21.1	Totale bredde	b <sub>1</sub> mm	1180	1320			1414
	4.22	Gafler (tykkelse, bredde, lengde)	s/ e/l mm	40 x 100 x 1150	45 x 125 x 1150			50 x 125 x 1150
	4.23	Gaffelbord tilkoblingsklasse		2A	3A			
	4.24	Gaffelbordbredde	b <sub>3</sub> mm	1120				
	4.31	Bakkekling med last målt under mast	m <sub>1</sub> mm	112	118		147	154
	4.32	Bakkekling målt midt mellom akslingene	m <sub>2</sub> mm	130	148			155
	4.34.1	Arbeidsbredde (pall 1000 x 1200 på tverrsnitt)	Ast mm	3983	4082		4153	4212
4.34.2	Arbeidsbredde (pall 800x1200 langsgående)	Ast mm	4183	4282		4353	4412	
4.35	Svingradius	W <sub>a</sub> mm	2310	2389		2460	2485	
4.36	Minste svingradius	b <sub>13</sub> mm	630				650	
Ytelser	5.1	Kjørehastighet med/uten last	km/h	21,5 / 21,5	22 / 22			
	5.2	Løftehastighet med/uten last	m/s	0,56 / 0,56				
	5.3	Senkehastighet med/uten last	m/s	0,56 / 0,56				
	5.5	Trekraft med last	N	21800	20800			
	5.7	Stigeevne med/uten last	%	31 / 31	30 / 30	29 / 29	27 / 27	24 / 24
	5.9	Akselerasjonstid med/uten last	s	4,9 / 4,4	5,4 / 4,6	5,5 / 4,7	5,7 / 4,7	5,7 / 4,8
5.10	Driftsbrems		hydrostatisk					

V-motor	7.1	Motorprodusent/type		Kubota V2403-CR-T				
	7.3	Nominelt turtall	1/min	2400				
	7.4	Antall sylindere/slagvolum	st / cm <sup>3</sup>	4 / 2434				
	7.5.1	Drivstoffforbruk i henhold til EN 16796 (diesel)	l/h	2,7	2,9	3	3,1	3,2
	7.5.2	CO <sub>2</sub> -ekvivalent i henhold til EN 16796 (diesel)	kg/h	8,58	9,21	9,53	9,85	10,17
Andre	10.1	Arbeidstrykk for påbygningsaggregat	bar	250				
	10.2	Oljestrøm for påbygningsaggregat	l/min	40				
	10.7	Lydtrykknivå i henhold til EN12053, førerens rør	dB (A)	79				
	10.8	Trekant, type / type DIN		DIN 15170 H				
<p>- Her vises kun tekniske verdier for standardmodellen i henhold til retningslinje VDI 2198. Andre dekk, master eller tilleggsutstyr kan gi andre verdier. Med forbehold om endringer og tekniske nyheter.</p>								

10.7.: 74 dB(A) med førerhytte



**Jungheinrich Norge AS**  
Alf Bjerckes vei 30 · 0596 Oslo  
Postboks 246 Leirdal · 1011 Oslo

Telefon 02350  
24-timers servicevakt 480 75 450

[kontakt@jungheinrich.no](mailto:kontakt@jungheinrich.no)  
[www.jungheinrich.no](http://www.jungheinrich.no)

De tyske produksjonsstedene er  
sertifisert i Norderstedt, Moosburg og  
Landsberg.

ISO 9001  
ISO 14001

Jungheinrich-trucker bygges i henhold  
til Eusikkerhetsbestemmelsene og CE-  
forskriftene



**JUNGHEINRICH**