

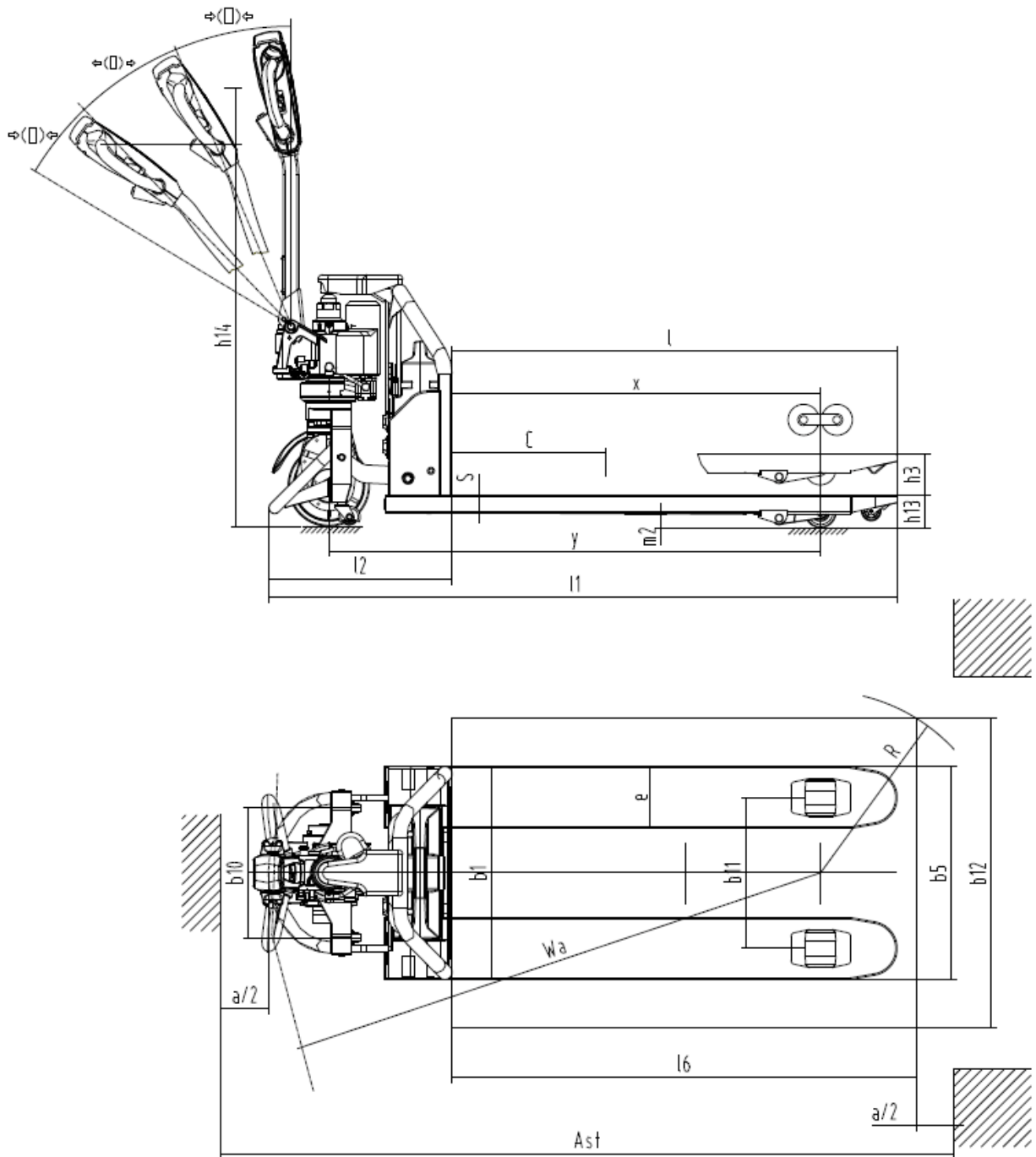


Elektrische transpallet

AME 13

Hefhoogte: 110 mm / Draagvermogen: 1300 kg

AME 13



Kenmerken	1.1	Fabrikant (korte naam)		Jungheinrich			
	1.2	Typeaanduiding fabrikant		AME 13			
	1.3	Aandrijving		Elektro			
	1.4	Bediening		Geh			
	1.5	Capaciteit/last	Q kg	1300			
	1.6	Lastzwaartepuntafstand	c mm	600			
	1.8	Lastafstand	x mm	601	951	601	951
	1.9	Wielbasis	y mm	919	1269	1119	1269
	Gewichten	2.1.1	Eigen gewicht (incl. accu)	kg	132	135	137
2.2		Aslast met last voor/achter	kg	509 / 924	511 / 924	513 / 924	514 / 924
2.3		Aslast onbelast voor/achter	kg	99 / 33	102 / 33	104 / 33	105 / 33
Wielen/chassis	3.1	Banden		Polyurethaan (PU)			
	3.2	Bandenmaat, voor		Ø210 x 70			
	3.3	Bandenmaat, achter		Ø80 x 70			
	3.4	Extra wielen		Ø42 x 17			
	3.5	Wielen, aantal voor/achter (x = aangedreven)		1x+2/4			
	3.6	Spoorbreedte, voor	b ₁₀ mm	335			
	3.7	Spoorbreedte, achter	b ₁₁ mm	390	525		
Afmetingen	4.4	Heffing (h ₃)	h ₃ mm	110			
	4.9	Hoogte disselgreep tijdens rijden min./max.	mm	635 / 1200			
	4.15	Gedaalde hoogte	h ₁₃ mm	80			
	4.19	Totale lengte	l ₁ mm	1273	1623	1473	1623
	4.20	Lengte inclusief vorkrug	l ₂ mm	473			
	4.21.1	Totale breedte	b ₁ mm	550		685	
	4.22	Vorkafmetingen	s/ e/l mm	45 x 160 x 800	45 x 160 x 1150	45 x 160 x 1000	45 x 160 x 1150
	4.25	Maat over de vorken	b ₅ mm	550		685	
	4.32	Bodemvrijheid midden wielbasis	m ₂ mm	35			
	4.34.1	Werkbreedte (pallet 1000 x 1200 dwars)	Ast mm	1994	2226	2106	2226
	4.34.2	Werkbreedte (pallet 800x1200 longitudinaal)	Ast mm	1993	2095	-	
	4.35	Draaicirkel	W _a mm	1074	1424	1274	1424
Prestaties	5.1	Rijsnelheid met/zonder belasting	km/h	4,8 / 5			
	5.2	Hefsnelheid met/zonder belasting	m/s	0,03 / 0,03			
	5.8	Max. hellingsgraad met/zonder belasting	%	5 / 20			
	5.10	Rem		elektromagnetisch			
E-motor/ elektronica	6.1	Tractiemotor, vermogen S2 60 min	kW	0,65			
	6.2	Hefmotor, vermogen op S3 (ED) 15%	kW	0,8			
	6.4	Accuspanning/nominaal vermogen	V / Ah	48 / 20			
	6.5	Accugewicht	kg	8,5			
Overig	8.1	Type rijregeling		Impuls/DC			
	10.7	Geluidsdruk niveau volgens EN12053, stuurbuis	dB (A)	70			

- Dit typeblad conform VDI-richtlijn 2198 vermeldt alleen de technische waarden van het standaardapparaat. Afwijkende banden, andere hefmasten, extra inrichtingen etc. kunnen resulteren in andere waarden.

Jungheinrich NV
Researchpark Haasrode 1105
Esperantolaan 1
3001 Leuven (Heverlee)

Tél. 016 39 87 11

info@Jungheinrich.be
www.Jungheinrich.be

Gecertificeerd zijn de Jungheinrich
Fabrieken in Norderstedt, Moosburg en
Landsberg.

ISO 9001
ISO 14001

Jungheinrich intern transport materieel
voldoet aan de Europese
veiligheidsvoorschriften.



 **JUNGHEINRICH**