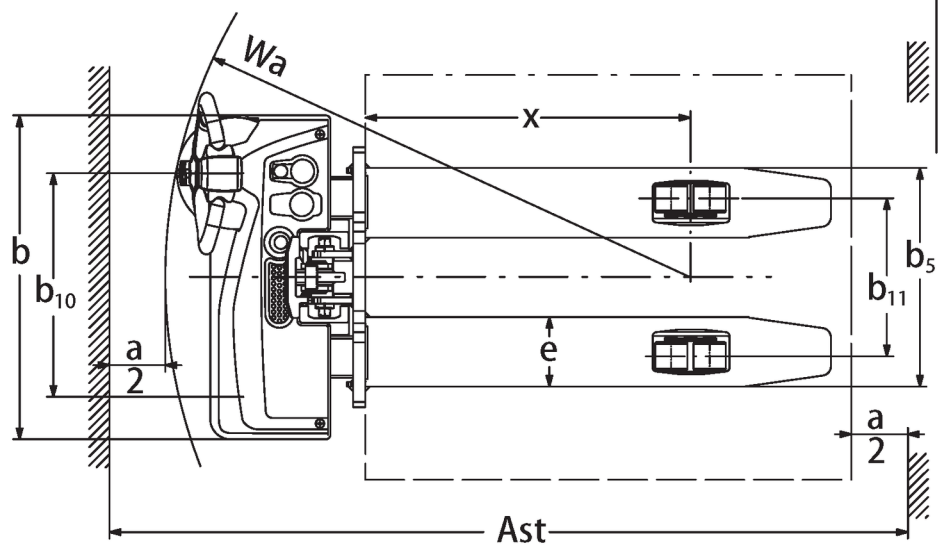
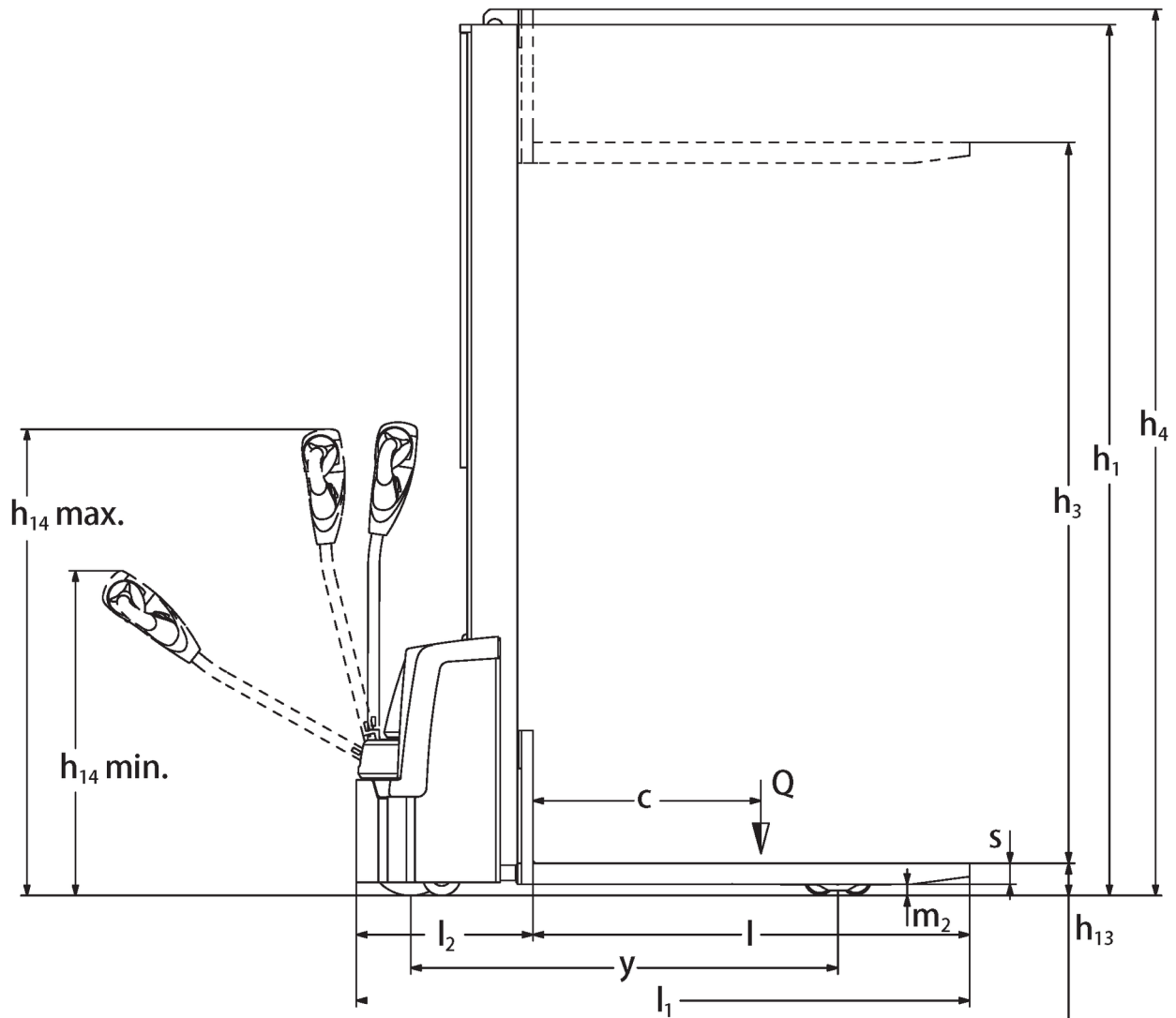




## **Elektro-Deichselstapler** **EJC M10 E / M10b E**

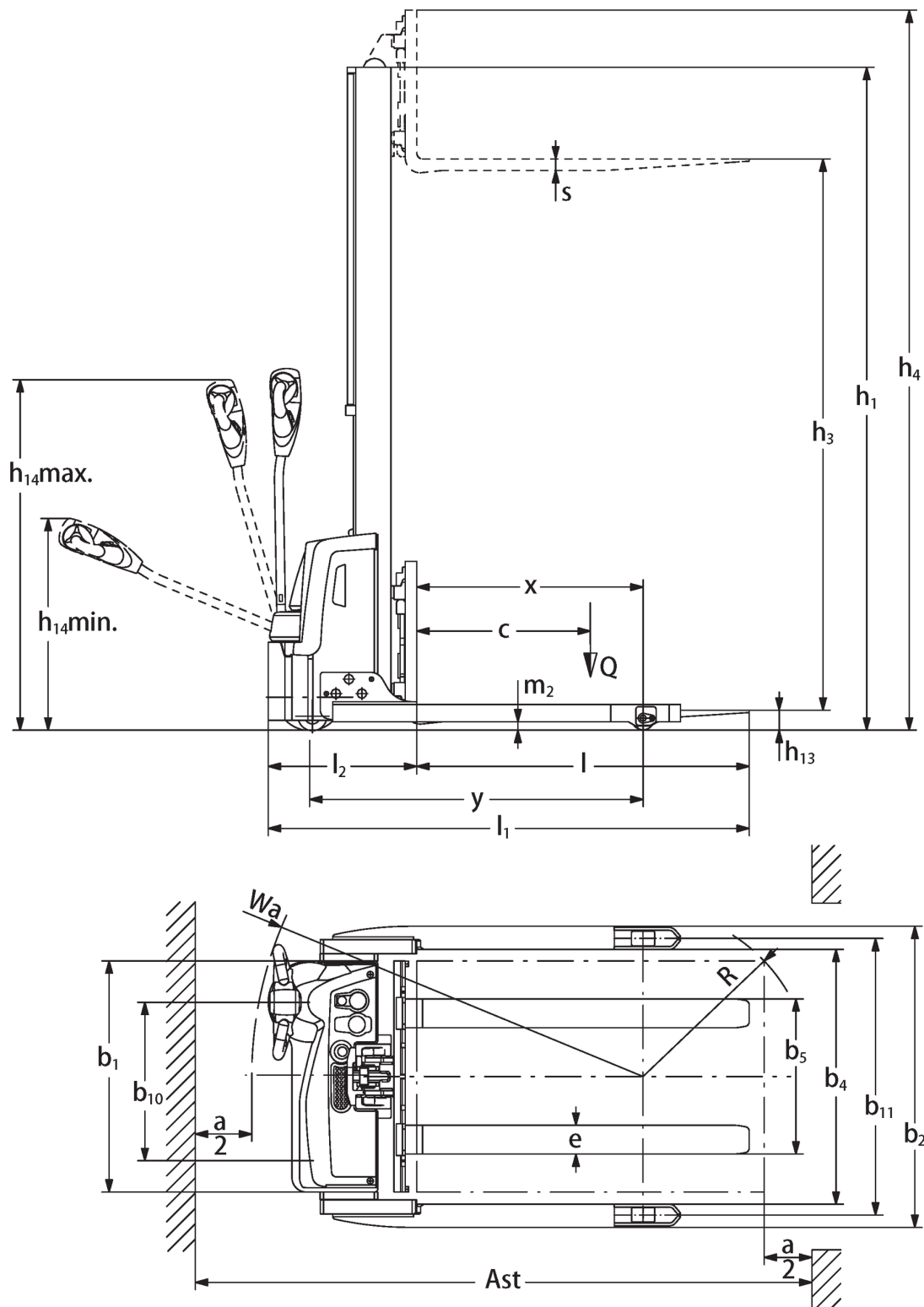
**Hefhoogte: 1540-1900 mm / Draagvermogen: 1000 kg**

# EJC M10 E / M10b E



EJC M10/M10b (E)

# EJC M10 E / M10b E



			Jungheinrich									
			EJC M10 E		EJC M10b E		EJC M10 E 1540 Li-lon		EJC M10b E 1540 Li-lon			
Kenmerken	1.1	Fabrikant (korte naam)										
	1.2	Typeaanduiding fabrikant	EJC M10 E		EJC M10b E		EJC M10 E 1540 Li-lon		EJC M10b E 1540 Li-lon			
	1.3	Aandrijving	Elektro									
	1.4	Bediening	Geh									
	1.5	Capaciteit/last	Q	kg	1000							
	1.6	Lastzwaartepuntafstand	c	mm	600							
	1.8	Lastafstand	x	mm	803	783	803		783			
	1.9	Wielbasis	y	mm	1125	1154	1125		1154			
	Gewichten	2.1.1	Eigen gewicht (incl. accu)	kg	460	478	602	620	460	478	602	620
2.2		Aslast met last voor/achter	kg	622 / 838	630 / 848	560 / 1042	570 / 1050	622 / 838	630 / 848	560 / 1042	570 / 1050	
2.3		Aslast onbelast voor/achter	kg	350 / 110	360 / 118	430 / 172	440 / 180	350 / 110	360 / 118	430 / 172	440 / 180	
Wielen/chassis	3.1	Banden		TPU/PU		Polyurethaan (PU)		TPU/PU		Polyurethaan (PU)		
	3.2	Bandenmaat, voor		Ø230x65								
	3.3	Bandenmaat, achter		Ø80x70		Ø100x50		Ø80x70		Ø100x50		
	3.4	Extra wielen		Ø100x50		Ø80x50		Ø100x50		Ø80x50		
	3.5	Wielen, aantal voor/achter (x = aangedreven)		1x+1/4		1x+1/2		1x+1/4		1x+1/2		
	3.6	Spoorbreedte, voor	b <sub>10</sub>	mm	550							
	3.7	Spoorbreedte, achter	b <sub>11</sub>	mm	390	962	390		962			
	3.7.1	2. Spoorbreedte, achter		mm	-	1128	-		1128			
	3.7.2	3. Spoorbreedte, achter		mm	-	1328	-		1328			
Afmetingen	4.2	Ingeschoven masthoogte (h1)	h <sub>1</sub>	mm	1935	2295	1935	2295	1935	2295	1935	2295
	4.3	Vrije heffing (h2)	h <sub>2</sub>	mm	1500	1860	1350	1710	1500	1860	1350	1710
	4.4	Heffing (h3)	h <sub>3</sub>	mm	1540	1900	1540	1900	1540	1900	1540	1900
	4.5	Uitgeschoven masthoogte (h4)	h <sub>4</sub>	mm	1975	2335	2125	2485	1975	2335	2125	2485
	4.9	Hoogte disselgreep tijdens rijden min./max.		mm	740 / 1190							
	4.15	Gedaalde hoogte	h <sub>13</sub>	mm	85							
	4.19	Totale lengte	l <sub>1</sub>	mm	1615	1664	1615		1664			
	4.20	Lengte inclusief vorkrug	l <sub>2</sub>	mm	465	514	465		514			
	4.21.1	Totale breedte	b <sub>1</sub>	mm	800							
	4.21.2	Totale breedte	b <sub>2</sub>	mm	800	1042	800		1042			
	4.22	Vorkafmetingen	s/ e/l	mm	55 x 172 x 1150	40 x 100 x 1150	55 x 172 x 1150		40 x 100 x 1150			
	4.25	Maat over de vorken	b <sub>5</sub>	mm	540	316	540		316			
	4.26	Maat tussen de wielarmen/ laadruimte	b <sub>4</sub>	mm	-	882	-		882			
	4.32	Bodemvrijheid midden wielbasis	m <sub>2</sub>	mm	30	35	30		35			
	4.34.1	Werkbreedte (pallet 1000 x 1200 dwars)	Ast	mm	2127	2163	2127		2163			
	4.34.2	Werkbreedte (pallet 800x1200 longitudinaal)	Ast	mm	2059	2100	2059		2100			
4.35	Draaicirkel	W <sub>a</sub>	mm	1295	1325	1295		1325				

Prestaties	5.1	Rijsnelheid met/zonder belasting	km/h	4,5 / 5		
	5.2	Hefsnelheid met/zonder belasting	m/s	0,12 / 0,22		
	5.3	Daalsnelheid met/zonder belasting	m/s	0,15 / 0,12		
	5.8	Max. hellingsgraad met/zonder belasting	%	4 / 10		
	5.10	Rem		elektrisch		
E-motor/elektronica	6.1	Tractiemotor, vermogen S2 60 min	kW	0,6		
	6.2	Hefmotor, vermogen op S3 (ED) 15%	kW	2,2		
	6.3	Accu volgens DIN 43531/35/36		neen		
	6.4	Accuspanning/nominaal vermogen	V / Ah	24 / 85	25,6 / 50	
	6.5	Accugewicht	kg	49	15	
	6.6.1	Energieverbruik volgens EN-cyclus	kWh/h	0,73		
	6.6.2	CO2-equivalent volgens EN16796	kg/h	0,4		
Overig	8.1	Type rijregeling		AC		
	10.7	Geluidsdruk niveau volgens EN12053, stuurbuis	dB (A)	66		

- Dit typeblad conform VDI-richtlijn 2198 vermeldt alleen de technische waarden van het standaardapparaat. Afwijkende banden, andere hefmasten, extra inrichtingen etc. kunnen resulteren in andere waarden.

1) 1.052 mm of 1.252 mm optioneel verkrijgbaar 2) Andere totale breedten b2 met 1.212 mm en 1.412 mm verkrijgbaar, aanpassing via adapter. 3) Batterijspanning/nominaal vermogen voor K20; voor K5: 24 V, 70 Ah

**Jungheinrich NV**  
Researchpark Haasrode 1105  
Esperantolaan 1  
3001 Leuven (Heverlee)

Tél. 016 39 87 11

[info@Jungheinrich.be](mailto:info@Jungheinrich.be)  
[www.Jungheinrich.be](http://www.Jungheinrich.be)

Gecertificeerd zijn de Jungheinrich  
Fabrieken in Norderstedt, Moosburg en  
Landsberg.

ISO 9001  
ISO 14001

Jungheinrich intern transport materieel  
voldoet aan de Europese  
veiligheidsvoorschriften.



 **JUNGHEINRICH**