



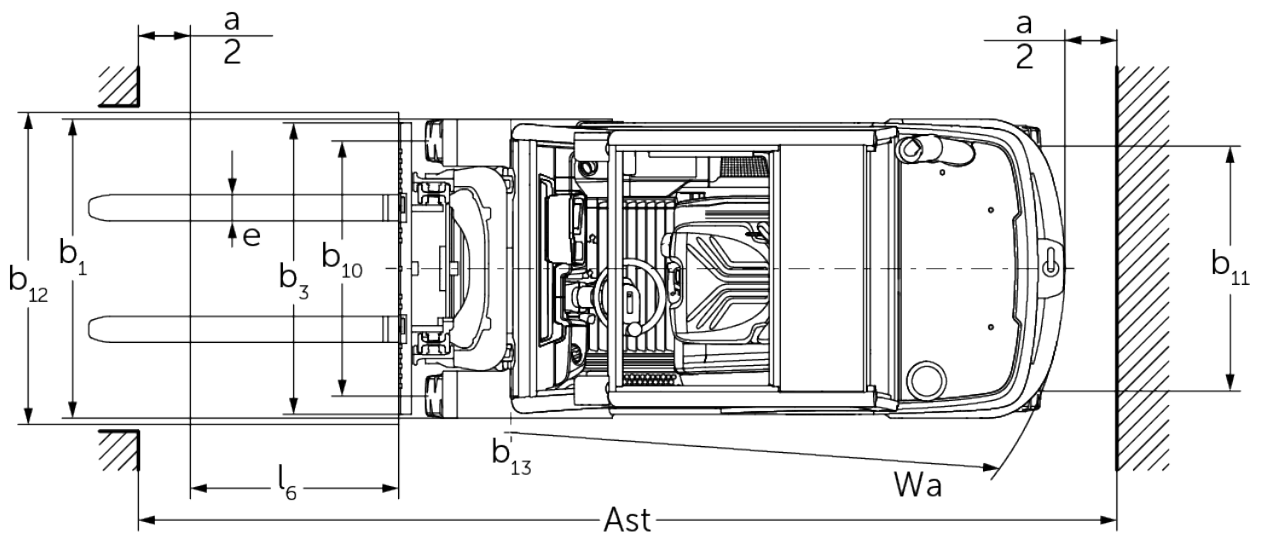
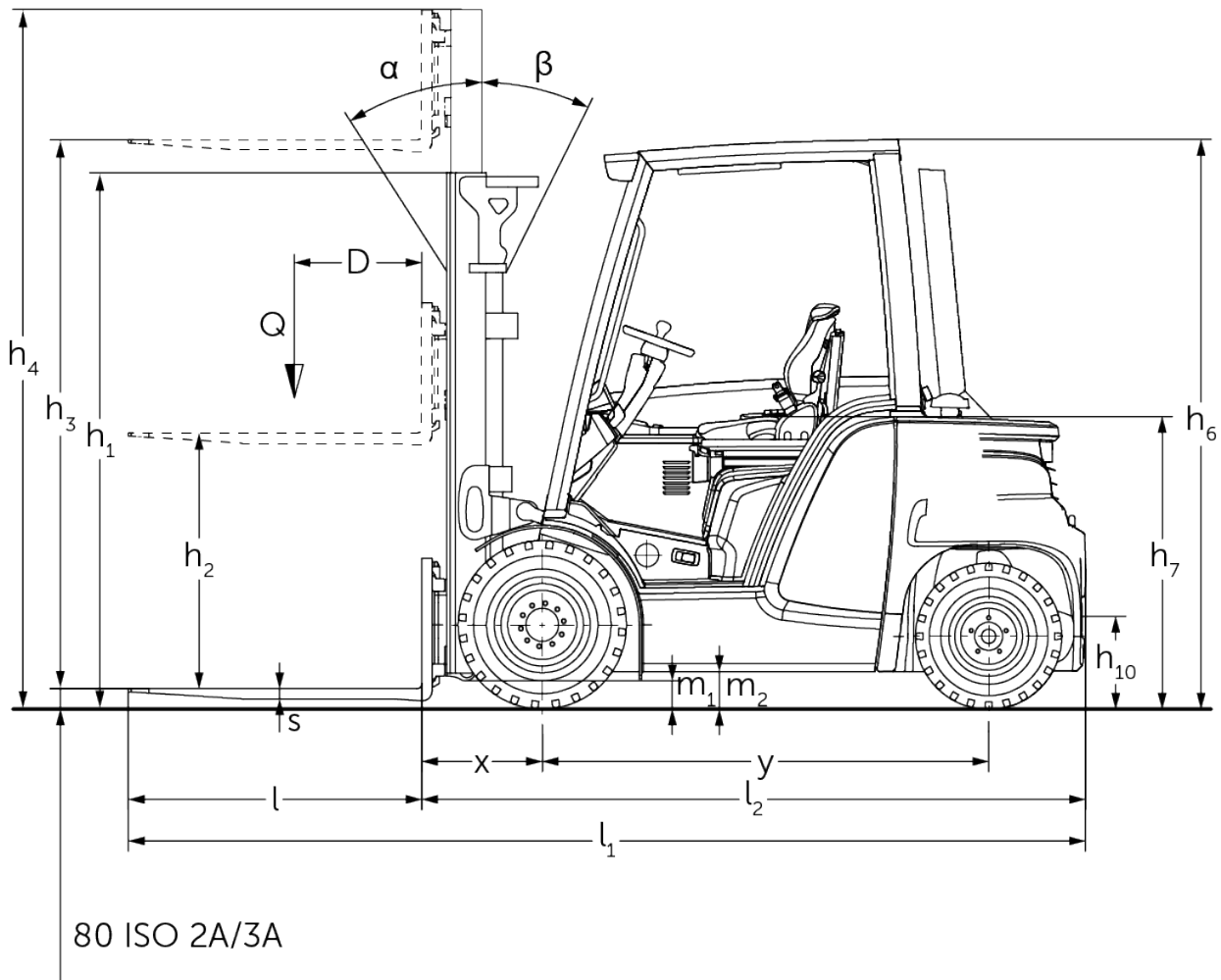
Dieseltruck

DFG 425s-S35s

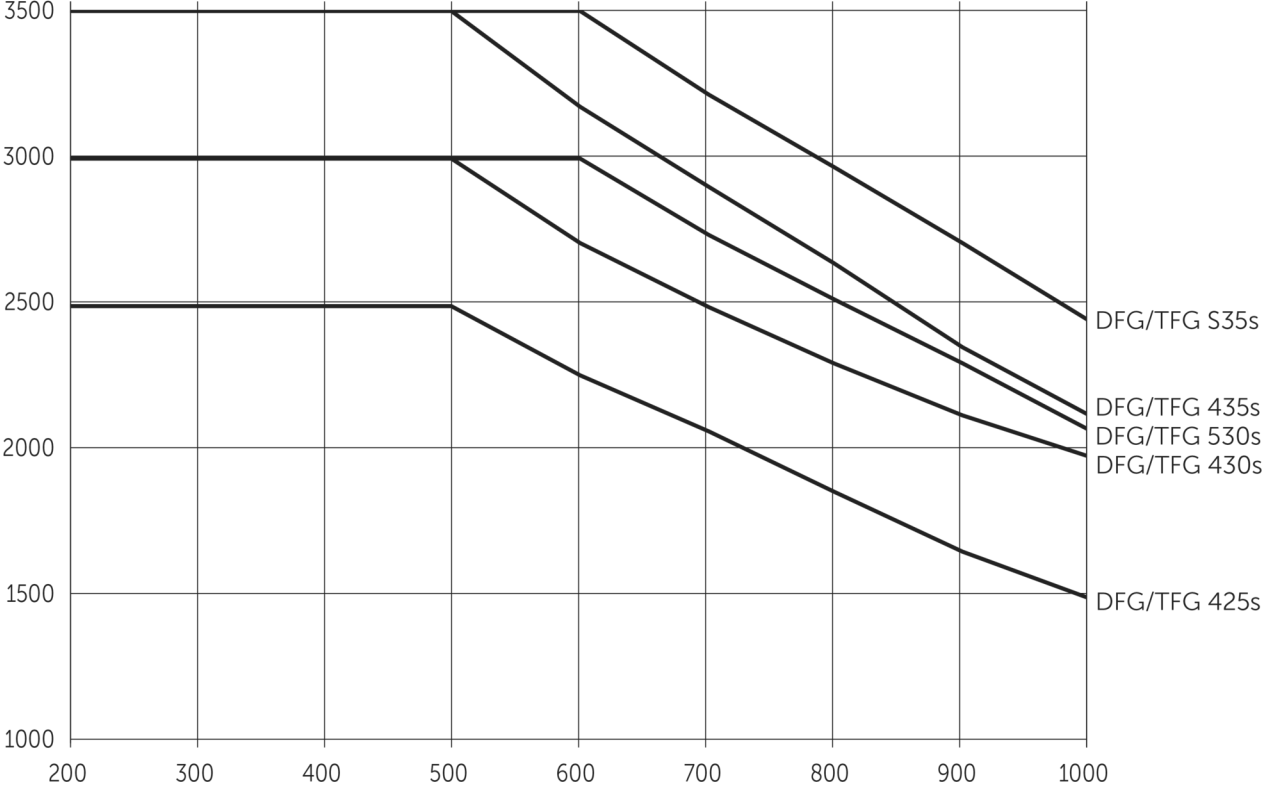
Løftehøjde: 2900-7500 mm / Lasteevne: 2500-3500 kg

JUNGHEINRICH

DFG 425s-S35s



DFG 425s-S35s



DFG 425s-S35s

DFG 425s	Slagtilfælde (h3)	Højde mast tilbagetrukket (h1)	Fri elevator (h2)	Højde mast forlænget (h4)	Mastens tiltning frem/tilbage
Dobbelt mast ZT	2900 mm	2121 mm	150 mm	3651 mm	6 / 8 °
	3100 mm	2221 mm	150 mm	3851 mm	6 / 8 °
	3300 mm	2321 mm	150 mm	4051 mm	6 / 8 °
	3500 mm	2421 mm	150 mm	4251 mm	6 / 8 °
	3700 mm	2521 mm	150 mm	4451 mm	6 / 8 °
	4000 mm	2671 mm	150 mm	4751 mm	6 / 8 °
	4300 mm	2871 mm	150 mm	5051 mm	6 / 8 °
	4500 mm	2971 mm	150 mm	5251 mm	6 / 8 °
	4700 mm	3071 mm	150 mm	5451 mm	6 / 6 °
	5000 mm	3221 mm	150 mm	5751 mm	6 / 6 °
Dobbelt mast ZZ	3100 mm	2186 mm	1600 mm	3686 mm	6 / 8 °
	3300 mm	2286 mm	1700 mm	3886 mm	6 / 8 °
	3500 mm	2386 mm	1800 mm	4086 mm	6 / 8 °
	3700 mm	2486 mm	1900 mm	4286 mm	6 / 8 °
	4000 mm	2636 mm	2050 mm	4586 mm	6 / 8 °
Triple mast DZ	4400 mm	2086 mm	1500 mm	4986 mm	6 / 8 °
	4700 mm	2186 mm	1600 mm	5286 mm	6 / 8 °
	5000 mm	2286 mm	1700 mm	5586 mm	6 / 6 °
	5500 mm	2486 mm	1900 mm	6086 mm	6 / 6 °
	6000 mm	2686 mm	2100 mm	6586 mm	6 / 6 °
	6500 mm	2886 mm	2300 mm	7086 mm	6 / 6 °
	7000 mm	3086 mm	2500 mm	7586 mm	6 / 6 °
	7500 mm	3286 mm	2700 mm	8086 mm	6 / 6 °
DFG 430s, DFG S30s	Slagtilfælde (h3)	Højde mast tilbagetrukket (h1)	Fri elevator (h2)	Højde mast forlænget (h4)	Mastens tiltning frem/tilbage
Dobbelt mast ZT	2900 mm	2125 mm	150 mm	3660 mm	6 / 8 °
	3100 mm	2225 mm	150 mm	3860 mm	6 / 8 °
	3300 mm	2325 mm	150 mm	4060 mm	6 / 8 °
	3500 mm	2425 mm	150 mm	4260 mm	6 / 8 °
	3700 mm	2525 mm	150 mm	4460 mm	6 / 8 °
	4000 mm	2675 mm	150 mm	4760 mm	6 / 8 °
	4300 mm	2875 mm	150 mm	5060 mm	6 / 8 °
	4500 mm	2975 mm	150 mm	5260 mm	6 / 8 °
	4700 mm	3075 mm	150 mm	5460 mm	6 / 6 °
	5000 mm	3225 mm	150 mm	5760 mm	6 / 6 °
	5500 mm	3525 mm	150 mm	6260 mm	6 / 6 °
	5800 mm	3675 mm	150 mm	6560 mm	6 / 6 °
	6000 mm	3775 mm	150 mm	6760 mm	6 / 6 °
	Dobbelt mast ZZ	3100 mm	2190 mm	1450 mm	3840 mm
3300 mm		2290 mm	1550 mm	4040 mm	6 / 8 °
3500 mm		2390 mm	1650 mm	4240 mm	6 / 8 °
3700 mm		2490 mm	1750 mm	4440 mm	6 / 8 °
4000 mm		2640 mm	1900 mm	4740 mm	6 / 8 °
Triple mast DZ	4400 mm	2090 mm	1350 mm	5140 mm	6 / 8 °
	4700 mm	2190 mm	1450 mm	5440 mm	6 / 8 °
	5000 mm	2290 mm	1550 mm	5740 mm	6 / 6 °
	5500 mm	2490 mm	1750 mm	6240 mm	6 / 6 °

	6000 mm	2690 mm	1950 mm	6740 mm	6 / 6 °
	6500 mm	2890 mm	2150 mm	7240 mm	6 / 6 °
	7000 mm	3090 mm	2350 mm	7740 mm	6 / 6 °
	7500 mm	3290 mm	2550 mm	8240 mm	6 / 6 °
DFG 435s	Slagtilfælde (h3)	Højde mast tilbagetrasket (h1)	Fri elevator (h2)	Højde mast forlænget (h4)	Mastens tiltning frem/tilbage
Dobbelt mast ZT	2900 mm	2205 mm	150 mm	3689 mm	6 / 8 °
	3100 mm	2305 mm	150 mm	3889 mm	6 / 8 °
	3300 mm	2405 mm	150 mm	4089 mm	6 / 8 °
	3500 mm	2505 mm	150 mm	4289 mm	6 / 8 °
	3700 mm	2605 mm	150 mm	4489 mm	6 / 8 °
	4000 mm	2755 mm	150 mm	4789 mm	6 / 8 °
	4300 mm	2955 mm	150 mm	5089 mm	6 / 8 °
	4500 mm	3055 mm	150 mm	5289 mm	6 / 8 °
	4700 mm	3155 mm	150 mm	5489 mm	6 / 6 °
	5000 mm	3305 mm	150 mm	5789 mm	6 / 6 °
	5500 mm	3605 mm	150 mm	6289 mm	6 / 6 °
	5800 mm	3755 mm	150 mm	6589 mm	6 / 6 °
	6000 mm	3855 mm	150 mm	6789 mm	6 / 6 °
Dobbelt mast ZZ	2900 mm	2170 mm	1400 mm	3670 mm	6 / 8 °
	3100 mm	2270 mm	1501 mm	3869 mm	6 / 8 °
	3300 mm	2370 mm	1601 mm	4069 mm	6 / 8 °
	3500 mm	2470 mm	1701 mm	4269 mm	6 / 8 °
	3700 mm	2570 mm	1801 mm	4469 mm	6 / 8 °
	4000 mm	2720 mm	1951 mm	4769 mm	6 / 8 °
Triple mast DZ	4250 mm	2120 mm	1350 mm	5020 mm	6 / 6 °
	4400 mm	2170 mm	1401 mm	5169 mm	6 / 8 °
	4700 mm	2270 mm	1501 mm	5469 mm	6 / 8 °
	5000 mm	2370 mm	1601 mm	5769 mm	6 / 6 °
	5500 mm	2570 mm	1801 mm	6269 mm	6 / 6 °
	6000 mm	2770 mm	2001 mm	6769 mm	6 / 6 °
	6500 mm	2970 mm	2201 mm	7269 mm	6 / 6 °
	7000 mm	3170 mm	2401 mm	7769 mm	6 / 6 °
	7500 mm	3370 mm	2601 mm	8269 mm	6 / 6 °
DFG S35s	Slagtilfælde (h3)	Højde mast tilbagetrasket (h1)	Fri elevator (h2)	Højde mast forlænget (h4)	Mastens tiltning frem/tilbage
Dobbelt mast ZT	2900 mm	2210 mm	150 mm	3697 mm	6 / 8 °
	3100 mm	2310 mm	150 mm	3897 mm	6 / 8 °
	3300 mm	2410 mm	150 mm	4097 mm	6 / 8 °
	3500 mm	2510 mm	150 mm	4297 mm	6 / 8 °
	3700 mm	2610 mm	150 mm	4497 mm	6 / 8 °
	4000 mm	2760 mm	150 mm	4797 mm	6 / 8 °
	4300 mm	2960 mm	150 mm	5097 mm	6 / 8 °
	4500 mm	3060 mm	150 mm	5297 mm	6 / 8 °
	4700 mm	3160 mm	150 mm	5497 mm	6 / 6 °
	5000 mm	3310 mm	150 mm	5797 mm	6 / 6 °
	5500 mm	3610 mm	150 mm	6297 mm	6 / 6 °
	5800 mm	3760 mm	150 mm	6597 mm	6 / 6 °
	6000 mm	3860 mm	150 mm	6797 mm	6 / 6 °
Triple mast DZ	4250 mm	2125 mm	1348 mm	5027 mm	6 / 6 °
	4400 mm	2175 mm	1398 mm	5177 mm	6 / 8 °
	4700 mm	2275 mm	1498 mm	5477 mm	6 / 8 °

5000 mm	2375 mm	1598 mm	5777 mm	6 / 6 °
5500 mm	2575 mm	1798 mm	6277 mm	6 / 6 °
6000 mm	2775 mm	1998 mm	6777 mm	6 / 6 °
6500 mm	2975 mm	2198 mm	7277 mm	6 / 6 °
7000 mm	3175 mm	2398 mm	7777 mm	6 / 6 °
7500 mm	3375 mm	2598 mm	8277 mm	6 / 6 °

			Jungheinrich					
			DFG 425s	DFG 430s	DFG S30s	DFG 435s	DFG S35s	
Kendetegn	1.1	Producent (kort navn)		Jungheinrich				
	1.2	Producentens typebetegnelse		DFG 425s	DFG 430s	DFG S30s	DFG 435s	DFG S35s
	1.3	Drev		Diesel				
	1.4	Betjening		Sæde				
	1.5	Kapacitet / belastning	Q kg	2500	3000	3500		
	1.6	Lasttyngdepunktsafstand	c mm	500		600	500	600
	1.8	Lastafstand	x mm	473	493		527	
	1.9	Akselafstand	y mm	1750	1820		1880	
	Vægt	2.1	Egenvægt	kg	3965	4580	4780	4995
2.2		Akselbelastning med last for/bag	kg	5625 / 830	6715 / 860	6890 / 890	7515 / 985	8048 / 1100
2.3		Akselbelastning uden last for/bag	kg	1720 / 2245	1990 / 2590	2070 / 2710	2085 / 2910	2450 / 3198
Hjul/chassis	3.1	Dæk		Superelelastik (SE)				
	3.2	Dækstørrelse, foran		7.00-12	27x10-12		355/45-15	
	3.3	Dækstørrelse, bag		6.50-10			23x9-10	
	3.5	Hjul, nummer foran / bag (x = drevet)		2x/2				
	3.6	Sporvidde, for	b ₁₀ mm	1000	1060		1098	
	3.7	Sporvidde, bag	b ₁₁ mm	940			950	
Basismål	4.1	Mastens tiltning frem/tilbage	a/β °	6 / 8				
	4.2	Højde mast tilbagetrukket (h1)	h ₁ mm	2321	2325	2405	2410	
	4.3	Fri elevator (h2)	h ₂ mm	150				
	4.4	Slagtilfælde (h3)	h ₃ mm	3300				
	4.5	Højde mast forlænget (h4)	h ₄ mm	4051	4060	4089	4097	
	4.7	Højde af beskyttende tag (kabine)	h ₆ mm	2215	2235		2242	
	4.8	Sædehøjde / ståhøjde	h ₇ mm	1165	1180			
	4.12	Anhængertrækkrogens højde	h ₁₀ mm	377	394			
	4.19	Samlede længde	l ₁ mm	3753	3853	3933	4002	
	4.20	Længde inkl. gaffelbagside	l ₂ mm	2603	2703	2783	2852	
	4.21.1	Samlet bredde	b ₁ mm	1180	1320		1414	
	4.22	Fork dimensioner	s/ e/l mm	40 x 100 x 1150	45 x 125 x 1150		50 x 125 x 1150	
	4.23	Gaffeltruck-forbindelsesklasse		2A	3A			
	4.24	Gaffelstædebredde	b ₃ mm	1120				
	4.31	Frihøjde til gulvet med last under masten	m ₁ mm	112	118	147	154	
	4.32	Frihøjde til gulvet mellem aksler	m ₂ mm	130	148		155	
	4.34.1	Arbejdsbredde (pall 1000 x 1200 på tværs)	Ast mm	3983	4082	4153	4212	
	4.34.2	Arbejdsbredde (pall 800x1200 langsgående)	Ast mm	4183	4282	4353	4412	
4.35	Venderadius	W _a mm	2310	2389	2460	2485		
4.36	Mindste omdrejningspunkt afstand	b ₁₃ mm	630			650		
Ydelsesdata	5.1	Kørehastighed med/uden last	km/h	21,5 / 21,5	22 / 22			
	5.2	Løftehastighed med/uden last	m/s	0,56 / 0,56				
	5.3	Sænkehastighed med/uden last	m/s	0,56 / 0,56				
	5.5	Trækkraft med last	N	21800	20800			
	5.7	Stigeevne med/uden last	%	31 / 31	30 / 30	29 / 29	27 / 27	24 / 24
	5.9	Accelerationstid med/uden last	s	4,9 / 4,4	5,4 / 4,6	5,5 / 4,7	5,7 / 4,7	5,7 / 4,8
5.10	Driftsbremse		hydrostatisk					

V-motor	7.1	Motorproducent/type		Kubota V2403-CR-T				
	7.3	Nominelt omdrejningstal	1/min	2400				
	7.4	Cylindertal/slagvolumen	st / cm ³	4 / 2434				
	7.5.1	Brændstofforbrug ifølge EN 16796 (diesel)	l/h	2,7	2,9	3	3,1	3,2
	7.5.2	CO ₂ -ækvivalent i henhold til EN 16796 (diesel)	kg/h	8,58	9,21	9,53	9,85	10,17
Andet	10.1	Arbejdstryk for påbygningsaggregat	bar	250				
	10.2	Oliestrøm for påbygningsaggregater	l/min	40				
	10.7	Lydtrykniveau ifølge EN12053, førerens rør	dB (A)	79				
	10.8	Trækstang, type / type DIN		DIN 15170 H				
<p>- Dette typeblad iht. VDI-direktiv 2198 nævner kun de tekniske værdier for standardtrucken. Afvigende dæktyper, andre master, tillægsanordninger, osv. kan resultere i andre værdier.</p>								

10.7.: 74 dB(A) med fuld kabine

Jungheinrich Danmark A/S

Øst: Mårkærvej 3, 2630 Taastrup
Vest: Vrøndingvej 5, 8700 Horsens
Telefon 7027 6040
Telefax 7027 6041

kontakt@jungheinrich.dk
www.jungheinrich.dk

Vores fabrikker i Norderstedt, Moosburg
og Landsberg er certificeret.

ISO 9001
ISO 14001

Jungheinrich truck opfylder de
europæiske sikkerhedskrav.



**JUNGHEINRICH**