



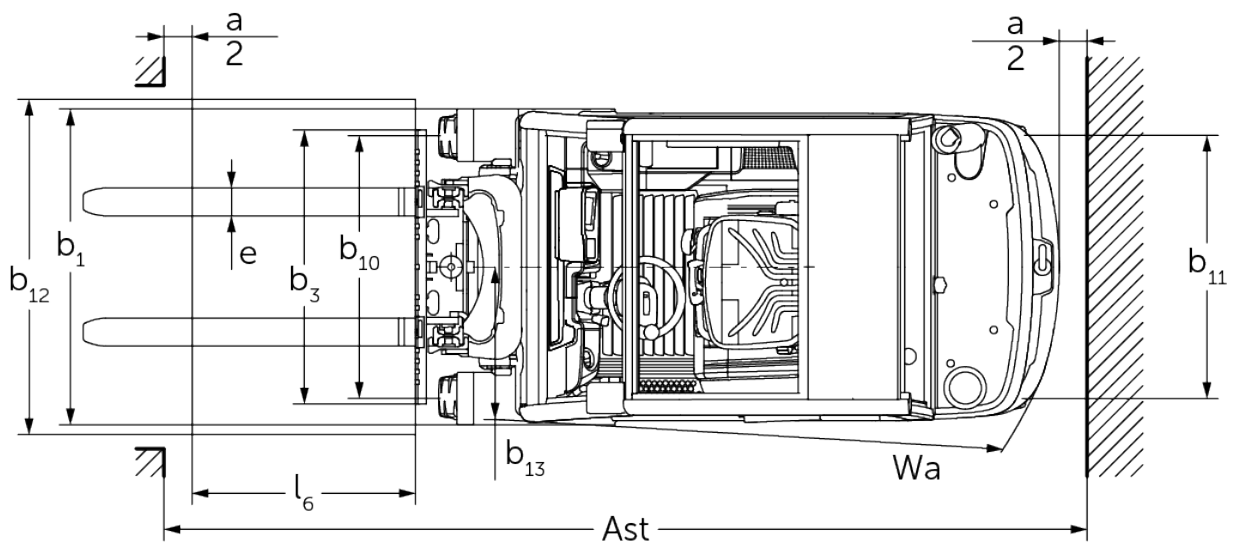
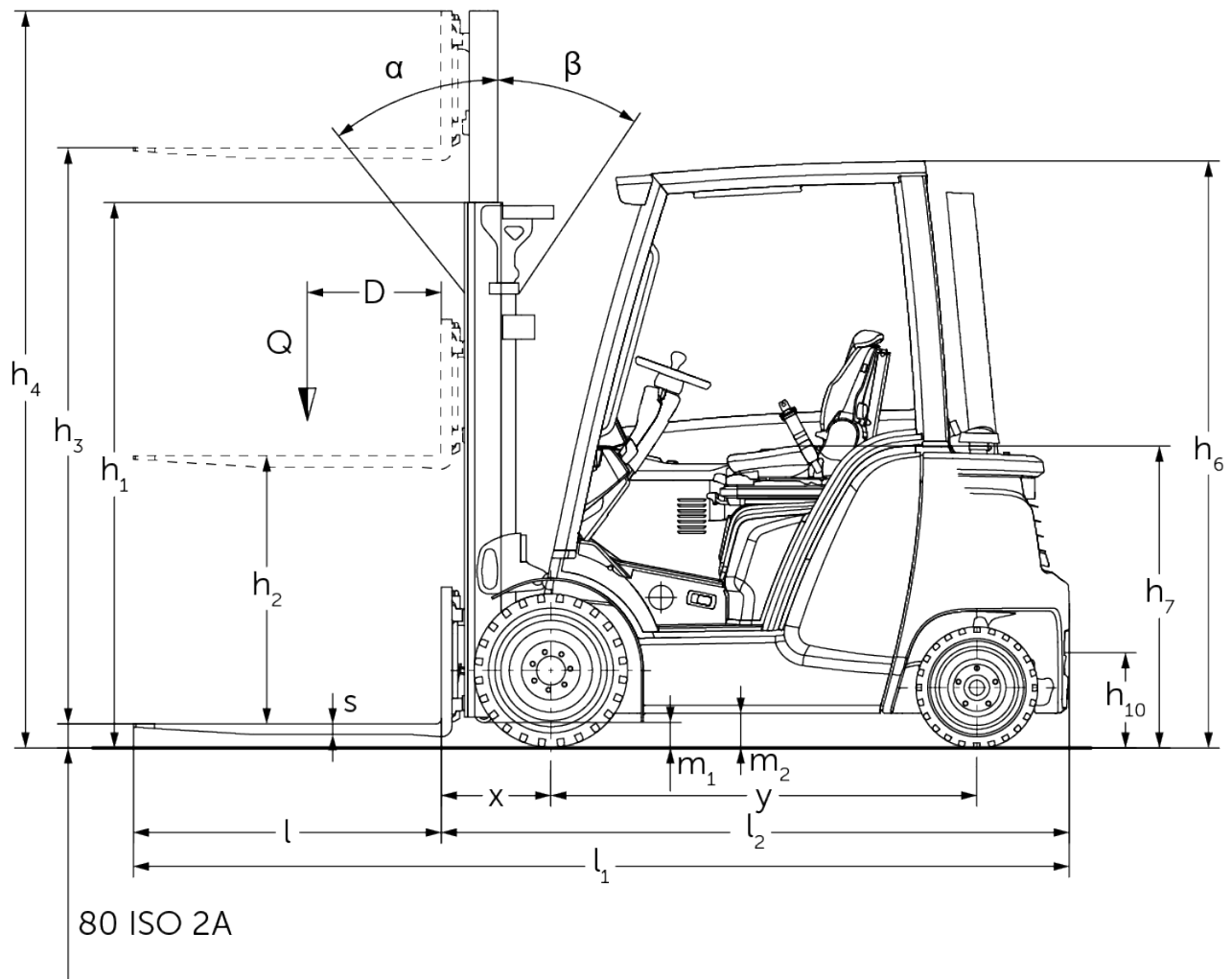
Gastruck

TFG 316s-320s

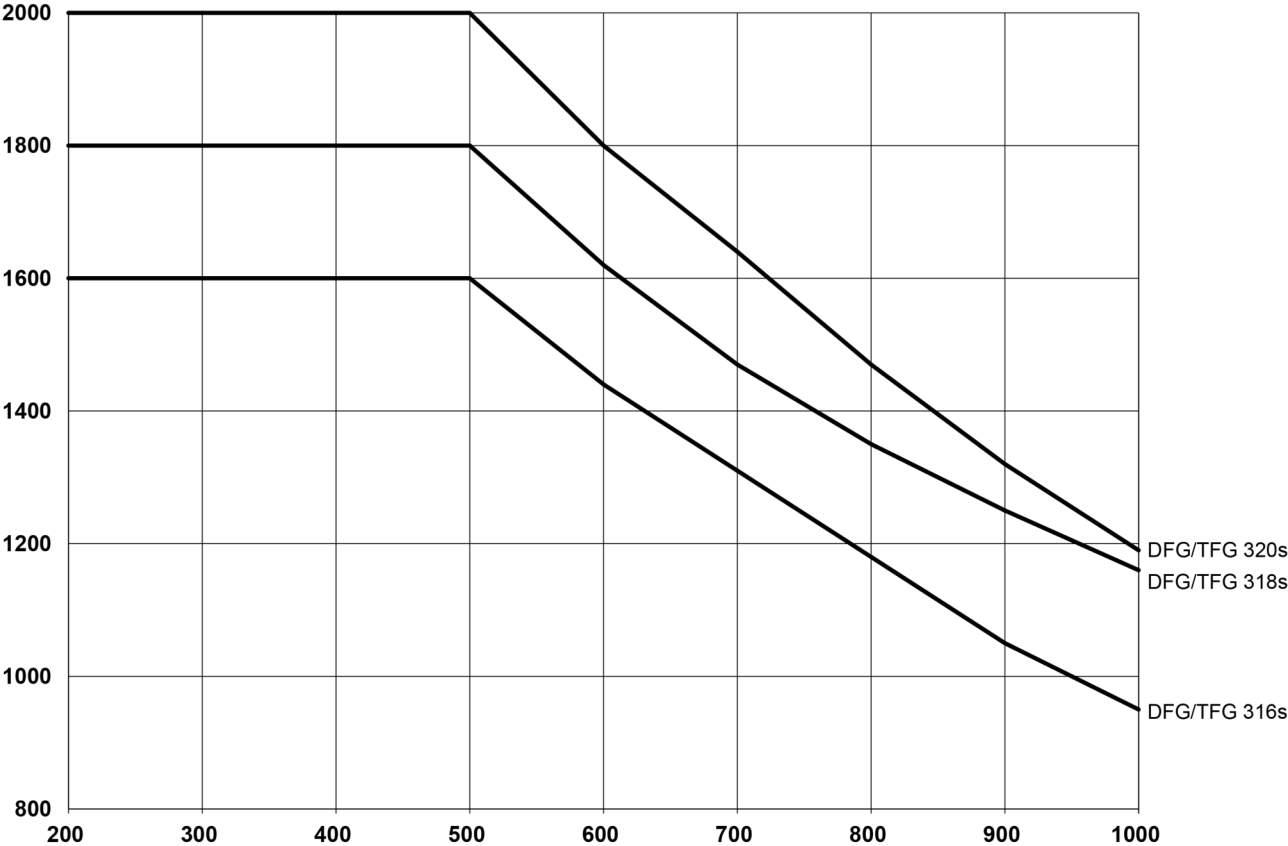
Løftehøjde: 2900-7500 mm / Lasteevne: 1600-2000 kg

**JUNGHEINRICH**

TFG 316s-320s



TFG 316s-320s



TFG 316s-320s

TFG 316s	Slagtilfælde (h3)	Højde mast tilbagetrukket (h1)	Fri elevator (h2)	Højde mast forlænget (h4)	Mastens tiltning frem/tilbage
Dobbelt mast ZT	2900 mm	2005 mm	150 mm	3485 mm	7 / 7 °
	3100 mm	2105 mm	150 mm	3685 mm	7 / 7 °
	3300 mm	2205 mm	150 mm	3885 mm	7 / 7 °
	3500 mm	2305 mm	150 mm	4085 mm	7 / 6 °
	3700 mm	2405 mm	150 mm	4285 mm	7 / 6 °
	4000 mm	2555 mm	150 mm	4585 mm	7 / 6 °
	4300 mm	2705 mm	150 mm	4885 mm	7 / 6 °
	4500 mm	2805 mm	150 mm	5085 mm	7 / 6 °
Dobbelt mast ZZ	3100 mm	2060 mm	1475 mm	3685 mm	7 / 7 °
	3300 mm	2160 mm	1575 mm	3885 mm	7 / 7 °
	3500 mm	2260 mm	1675 mm	4085 mm	7 / 6 °
	3700 mm	2360 mm	1775 mm	4285 mm	7 / 6 °
	4000 mm	2510 mm	1925 mm	4585 mm	7 / 6 °
Triple mast DZ	4400 mm	2020 mm	1435 mm	4985 mm	7 / 5 °
	4640 mm	2100 mm	1515 mm	5225 mm	7 / 5 °
	4700 mm	2120 mm	1535 mm	5285 mm	7 / 5 °
	4800 mm	2160 mm	1575 mm	5385 mm	7 / 5 °
	5000 mm	2230 mm	1645 mm	5585 mm	7 / 5 °
	5500 mm	2410 mm	1825 mm	6085 mm	7 / 5 °
	6000 mm	2580 mm	1995 mm	6585 mm	7 / 5 °
	6500 mm	2760 mm	2175 mm	7085 mm	7 / 5 °
	7000 mm	2930 mm	2345 mm	7585 mm	7 / 5 °
7500 mm	3100 mm	2515 mm	8085 mm	7 / 5 °	
TFG 318s, TFG 320s	Slagtilfælde (h3)	Højde mast tilbagetrukket (h1)	Fri elevator (h2)	Højde mast forlænget (h4)	Mastens tiltning frem/tilbage
Dobbelt mast ZT	2900 mm	2012 mm	150 mm	3507 mm	7 / 7 °
	3100 mm	2112 mm	150 mm	3707 mm	7 / 7 °
	3300 mm	2212 mm	150 mm	3907 mm	7 / 7 °
	3500 mm	2312 mm	150 mm	4107 mm	7 / 6 °
	3700 mm	2412 mm	150 mm	4307 mm	7 / 6 °
	4000 mm	2562 mm	150 mm	4607 mm	7 / 6 °
	4300 mm	2712 mm	150 mm	4907 mm	7 / 6 °
	4500 mm	2812 mm	150 mm	5107 mm	7 / 6 °
	5000 mm	3112 mm	150 mm	5607 mm	7 / 5 °
Dobbelt mast ZZ	3100 mm	2067 mm	1430 mm	3737 mm	7 / 7 °
	3300 mm	2167 mm	1530 mm	3937 mm	7 / 7 °
	3500 mm	2267 mm	1630 mm	4137 mm	7 / 6 °
	3700 mm	2367 mm	1730 mm	4337 mm	7 / 6 °
	4000 mm	2517 mm	1880 mm	4637 mm	7 / 6 °
Triple mast DZ	4400 mm	2027 mm	1390 mm	5037 mm	7 / 5 °
	4640 mm	2107 mm	1470 mm	5277 mm	7 / 5 °
	4700 mm	2127 mm	1490 mm	5337 mm	7 / 5 °
	4800 mm	2167 mm	1530 mm	5437 mm	7 / 5 °
	5000 mm	2237 mm	1600 mm	5637 mm	7 / 5 °
	5500 mm	2417 mm	1780 mm	6137 mm	7 / 5 °
	6000 mm	2587 mm	1950 mm	6637 mm	7 / 5 °
6500 mm	2767 mm	2130 mm	7137 mm	7 / 5 °	

7000 mm

2937 mm

2300 mm

7637 mm

7 / 5 °

7500 mm

3107 mm

2470 mm

8137 mm

7 / 5 °

			Jungheinrich			
			TFG 316s	TFG 318s	TFG 320s	
Kendetegn	1.1	Producent (kort navn)				
	1.2	Producentens typebetegnelse				
	1.3	Drev		Drivgas		
	1.4	Betjening		Sæde		
	1.5	Kapacitet / belastning	Q kg	1600	1800	2000
	1.6	Lasttyngdepunktsafstand	c mm	500		
	1.8	Lastafstand	x mm	414	421	
	1.9	Akselafstand	y mm	1590		
	Vægt	2.1	Egenvægt	kg	2872	3075
2.2		Akselbelastning med last for/bag	kg	3870 / 605	4260 / 620	4580 / 635
2.3		Akselbelastning uden last for/bag	kg	1330 / 1542	1350 / 1725	1380 / 1830
Hjul/chassis	3.1	Dæk		Superelastik (SE)		
	3.2	Dækstørrelse, foran		6.50-10		
	3.3	Dækstørrelse, bag		18x7-8		
	3.5	Hjul, nummer foran / bag (x = drevet)		2x/2		
	3.6	Sporvidde, for	b ₁₀ mm	930		
	3.7	Sporvidde, bag	b ₁₁ mm	870		
Basismål	4.1	Mastens tiltning frem/tilbage	a/β °	7 / 7		
	4.2	Højde mast tilbagetrukket (h1)	h ₁ mm	2205	2212	
	4.3	Fri elevator (h2)	h ₂ mm	150		
	4.4	Slagtilfælde (h3)	h ₃ mm	3300		
	4.5	Højde mast forlænget (h4)	h ₄ mm	3885	3907	
	4.7	Højde af beskyttende tag (kabine)	h ₆ mm	2185		
	4.8	Sædehøjde / ståhøjde	h ₇ mm	1130		
	4.12	Anhængertrækkrogens højde	h ₁₀ mm	380		
	4.19	Samlede længde	l ₁ mm	3499	3506	3549
	4.20	Længde inkl. gaffelbagside	l ₂ mm	2349	2356	2399
	4.21.1	Samlet bredde	b ₁ mm	1130		
	4.22	Fork dimensioner	s/e/l mm	40 x 80 x 1150		40 x 100 x 1150
	4.23	Gaffeltruck-forbindelsesklasse		2A		
	4.24	Gaffelslædebredde	b ₃ mm	980		
	4.31	Frihøjde til gulvet med last under masten	m ₁ mm	90	95	
	4.32	Frihøjde til gulvet mellem aksler	m ₂ mm	120		
	4.34.1	Arbejdsbredde (pall 1000 x 1200 på tværs)	Ast mm	3709	3716	3744
	4.34.2	Arbejdsbredde (pall 800x1200 langsgående)	Ast mm	3909	3916	3944
	4.35	Venderadius	W _a mm	2095		2123
	4.36	Mindste omdrejningspunkt afstand	b ₁₃ mm	545		
Ydelsesdata	5.1	Kørehastighed med/uden last	km/h	22 / 22		
	5.2	Løftehastighed med/uden last	m/s	0,6 / 0,62		
	5.3	Sænkehastighed med/uden last	m/s	0,54 / 0,57		
	5.5	Trækraft med last	N	14700		
	5.7	Stigeevne med/uden last	%	30 / 30		29 / 29
	5.9	Accelerationstid med/uden last	s	5 / 4,4	5,1 / 4,5	5,2 / 4,7
	5.10	Driftsbremse		hydrostatisk		

V-motor	7.1	Motorproducent/type		Kubota WG1903-L		
	7.3	Nominelt omdrejningstal	1/min	2400		
	7.4	Cylindertal/slagvolumen	st / cm ³	3 / 1868		
	7.5.5	Brændstofforbrug i henhold til EN 16796 (drivgas)	kg/h	2,4	2,5	2,6
	7.5.6	CO ₂ -ækvivalent i henhold til EN 16796 (drivgas)	kg/h	8,14	8,48	8,82
Andet	10.1	Arbejdstryk for påbygningsaggregat	bar	250		
	10.2	Oliestrøm for påbygningsaggregater	l/min	40		
	10.7	Lydtrykkniveau ifølge EN12053, førerens rør	dB (A)	78		
	10.8	Trækstang, type / type DIN		DIN 15170 H		

- Dette typeblad iht. VDI-direktiv 2198 nævner kun de tekniske værdier for standardtrucken. Afvigende dæktyper, andre master, tillægsanordninger, osv. kan resultere i andre værdier.

10.7: 73 dB(A) med fuld kabine

Jungheinrich Danmark A/S

Øst: Mårkærvej 3, 2630 Taastrup
Vest: Vrøndingvej 5, 8700 Horsens
Telefon 7027 6040
Telefax 7027 6041

kontakt@jungheinrich.dk
www.jungheinrich.dk

Vores fabrikker i Norderstedt, Moosburg
og Landsberg er certificeret.

ISO 9001
ISO 14001

Jungheinrich truck opfylder de
europæiske sikkerhedskrav.



**JUNGHEINRICH**