

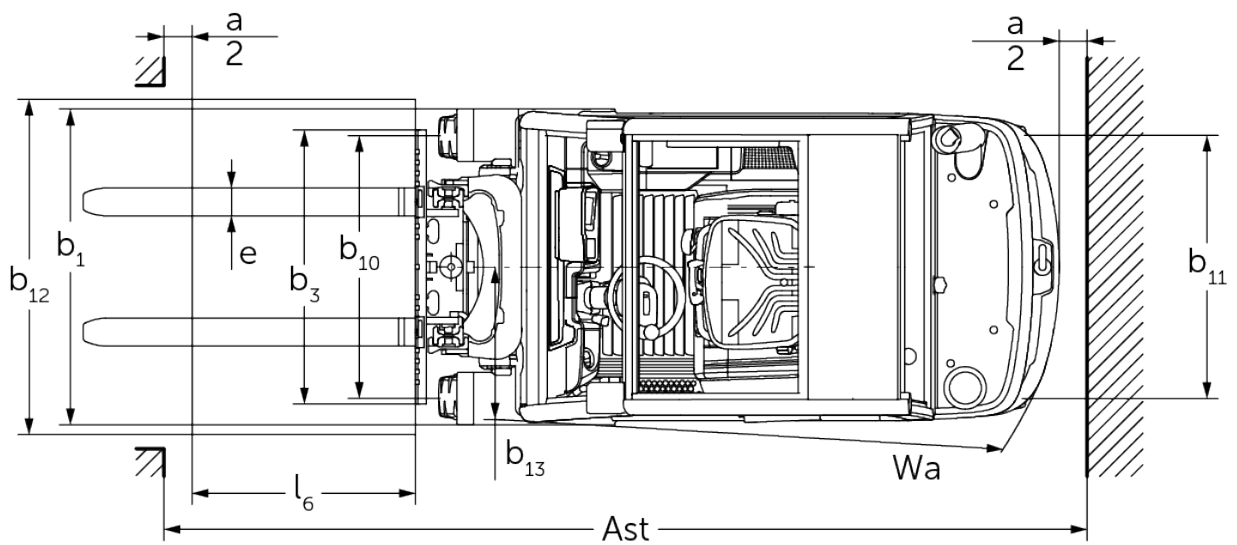
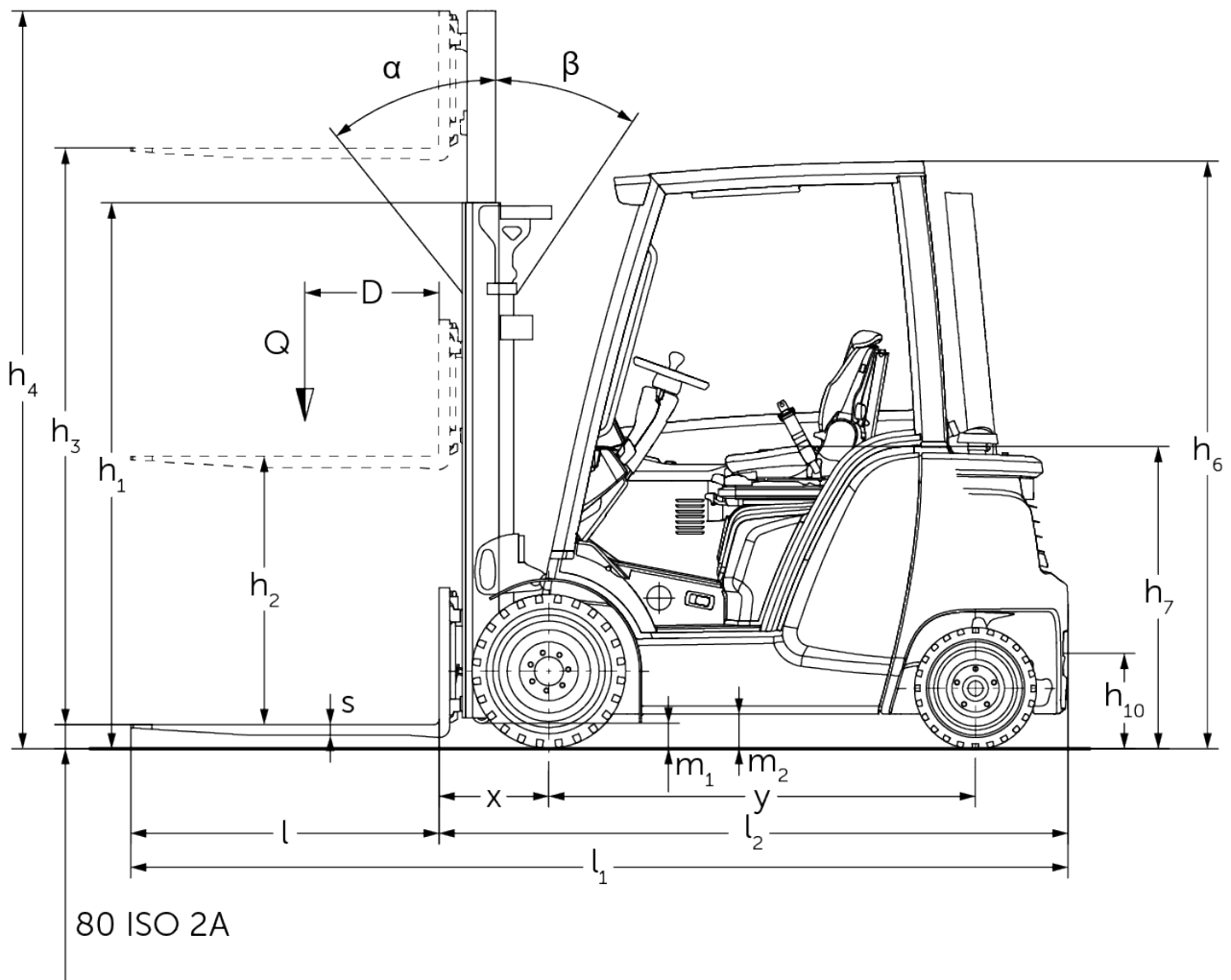


## **Vozík s plynovým pohonem** **TFG 316s-320s**

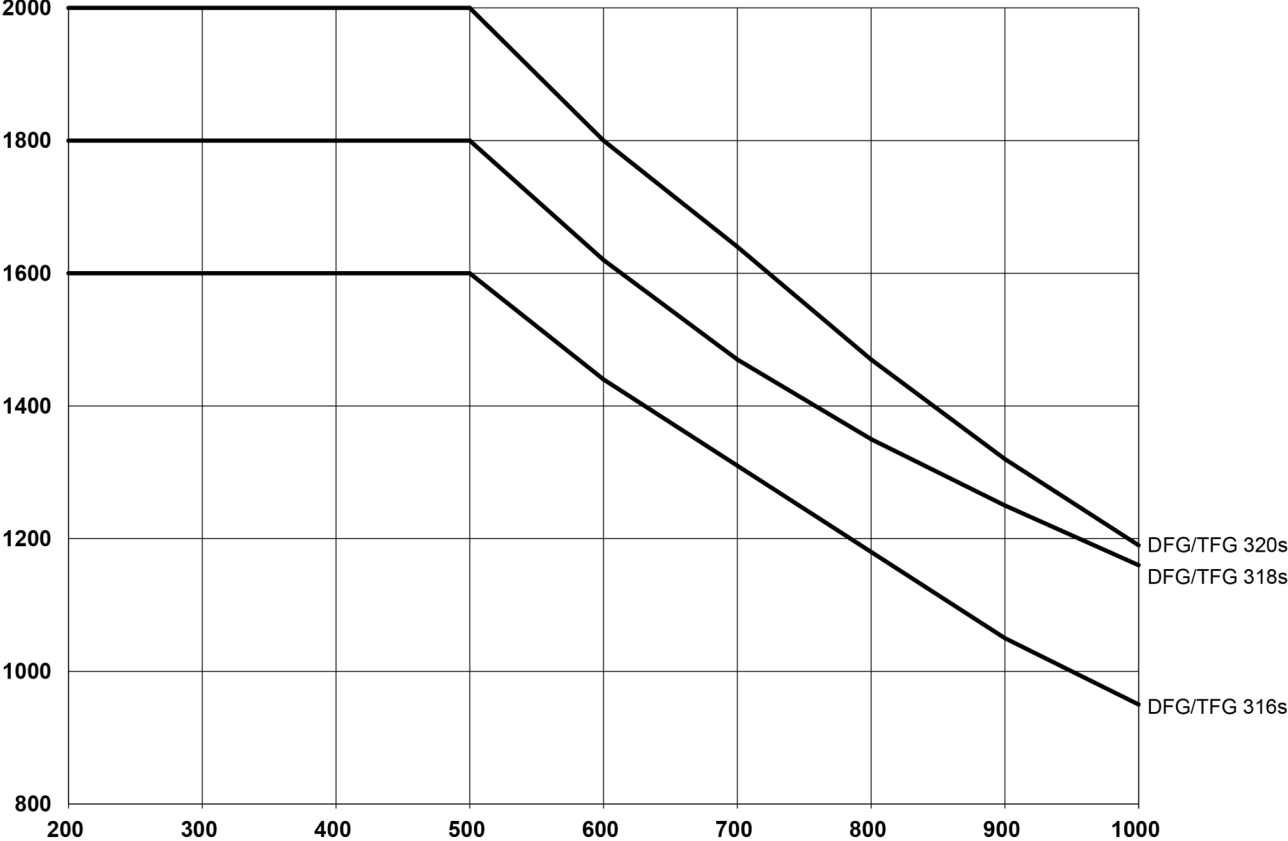
**Výška zdvihu: 2900-7500 mm / Nosnost: 1600-2000 kg**

**JUNGHEINRICH**

# TFG 316s-320s



# TFG 316s-320s



# TFG 316s-320s

TFG 316s	Zdvih (h3)	Výška zdvihového zařízení v zasunutém stavu (h1)	Volný zdvih (h2)	Výška zdvihového zařízení ve vysunutém stavu (h4)	Naklápění zdvihového zařízení dopředu/dozadu
Dvojité zdvihové zařízení ZT	2900 mm	2005 mm	150 mm	3485 mm	7 / 7 °
	3100 mm	2105 mm	150 mm	3685 mm	7 / 7 °
	3300 mm	2205 mm	150 mm	3885 mm	7 / 7 °
	3500 mm	2305 mm	150 mm	4085 mm	7 / 6 °
	3700 mm	2405 mm	150 mm	4285 mm	7 / 6 °
	4000 mm	2555 mm	150 mm	4585 mm	7 / 6 °
	4300 mm	2705 mm	150 mm	4885 mm	7 / 6 °
	4500 mm	2805 mm	150 mm	5085 mm	7 / 6 °
Dvojité zdvihové zařízení ZZ	3100 mm	2060 mm	1475 mm	3685 mm	7 / 7 °
	3300 mm	2160 mm	1575 mm	3885 mm	7 / 7 °
	3500 mm	2260 mm	1675 mm	4085 mm	7 / 6 °
	3700 mm	2360 mm	1775 mm	4285 mm	7 / 6 °
	4000 mm	2510 mm	1925 mm	4585 mm	7 / 6 °
Trojité zdvihové zařízení DZ	4400 mm	2020 mm	1435 mm	4985 mm	7 / 5 °
	4640 mm	2100 mm	1515 mm	5225 mm	7 / 5 °
	4700 mm	2120 mm	1535 mm	5285 mm	7 / 5 °
	4800 mm	2160 mm	1575 mm	5385 mm	7 / 5 °
	5000 mm	2230 mm	1645 mm	5585 mm	7 / 5 °
	5500 mm	2410 mm	1825 mm	6085 mm	7 / 5 °
	6000 mm	2580 mm	1995 mm	6585 mm	7 / 5 °
	6500 mm	2760 mm	2175 mm	7085 mm	7 / 5 °
	7000 mm	2930 mm	2345 mm	7585 mm	7 / 5 °
	7500 mm	3100 mm	2515 mm	8085 mm	7 / 5 °
TFG 318s, TFG 320s	Zdvih (h3)	Výška zdvihového zařízení v zasunutém stavu (h1)	Volný zdvih (h2)	Výška zdvihového zařízení ve vysunutém stavu (h4)	Naklápění zdvihového zařízení dopředu/dozadu
Dvojité zdvihové zařízení ZT	2900 mm	2012 mm	150 mm	3507 mm	7 / 7 °
	3100 mm	2112 mm	150 mm	3707 mm	7 / 7 °
	3300 mm	2212 mm	150 mm	3907 mm	7 / 7 °
	3500 mm	2312 mm	150 mm	4107 mm	7 / 6 °
	3700 mm	2412 mm	150 mm	4307 mm	7 / 6 °
	4000 mm	2562 mm	150 mm	4607 mm	7 / 6 °
	4300 mm	2712 mm	150 mm	4907 mm	7 / 6 °
	4500 mm	2812 mm	150 mm	5107 mm	7 / 6 °
	5000 mm	3112 mm	150 mm	5607 mm	7 / 5 °
	Dvojité zdvihové zařízení ZZ	3100 mm	2067 mm	1430 mm	3737 mm
3300 mm		2167 mm	1530 mm	3937 mm	7 / 7 °
3500 mm		2267 mm	1630 mm	4137 mm	7 / 6 °
3700 mm		2367 mm	1730 mm	4337 mm	7 / 6 °
4000 mm		2517 mm	1880 mm	4637 mm	7 / 6 °
Trojité zdvihové zařízení DZ	4400 mm	2027 mm	1390 mm	5037 mm	7 / 5 °
	4640 mm	2107 mm	1470 mm	5277 mm	7 / 5 °
	4700 mm	2127 mm	1490 mm	5337 mm	7 / 5 °
	4800 mm	2167 mm	1530 mm	5437 mm	7 / 5 °
	5000 mm	2237 mm	1600 mm	5637 mm	7 / 5 °
	5500 mm	2417 mm	1780 mm	6137 mm	7 / 5 °
	6000 mm	2587 mm	1950 mm	6637 mm	7 / 5 °

6500 mm	2767 mm	2130 mm	7137 mm	7 / 5 °
7000 mm	2937 mm	2300 mm	7637 mm	7 / 5 °
7500 mm	3107 mm	2470 mm	8137 mm	7 / 5 °

# Tabulka VDI

Stav: 10/2022

			Jungheinrich			
			TFG 316s	TFG 318s	TFG 320s	
Značky	1.1	Výrobce (zkrácené označení)				
	1.2	Označení typu od výrobce				
	1.3	Pohon	LPG			
	1.4	Ovládání	Sedačka			
	1.5	Nosnost/náklad	Q kg	1600	1800	2000
	1.6	Těžiště břemena	c mm	500		
	1.8	Odstup břemene	x mm	414	421	
	1.9	Rozvor kol	y mm	1590		
	Hmotnosti	2.1	Vlastní hmotnost	kg	2872	3075
2.2		Zatížení na přední/zadní nápravu s nákladem	kg	3870 / 605	4260 / 620	4580 / 635
2.3		Zatížení na přední/zadní nápravu bez nákladu	kg	1330 / 1542	1350 / 1725	1380 / 1830
Kola/podvozek	3.1	Pneumatiky	Super elastické (SE)			
	3.2	Velikost pneumatik, přední	6.50-10			
	3.3	Velikost kol, zadní	18x7-8			
	3.5	Kola, počet vpředu/vzadu (x = hnaná)	2x/2			
	3.6	Rozchod kol, vpředu	b <sub>10</sub> mm	930		
	3.7	rozchod kol, vzadu	b <sub>11</sub> mm	870		
	Základní rozměry	4.1	Naklápění zdvihového zařízení dopředu/dozadu	a/β °	7 / 7	
4.2		Výška zdvihového zařízení v zasunutém stavu (h1)	h <sub>1</sub> mm	2205	2212	
4.3		Volný zdvih (h2)	h <sub>2</sub> mm	150		
4.4		Zdvih (h3)	h <sub>3</sub> mm	3300		
4.5		Výška zdvihového zařízení ve vysunutém stavu (h4)	h <sub>4</sub> mm	3885	3907	
4.7		Výška ochranné střešky (kabina)	h <sub>6</sub> mm	2185		
4.8		Výška sedačky/plošiny řidiče	h <sub>7</sub> mm	1130		
4.12		výška tažného zařízení	h <sub>10</sub> mm	380		
4.19		Celková délka	l <sub>1</sub> mm	3499	3506	3549
4.20		Délka včetně zadního čela vidlí	l <sub>2</sub> mm	2349	2356	2399
4.21.1		Celková šířka	b <sub>1</sub> mm	1130		
4.22		Rozměry vidlic	s/e/l mm	40 x 80 x 1150		40 x 100 x 1150
4.23		Třída připojení nosiče vidlí		2A		
4.24		Šířka nosiče vidlí	b <sub>3</sub> mm	980		
4.31		Světlá výška vozíku s nákladem pod zdvihovým zařízením	m <sub>1</sub> mm	90	95	
4.32		Světlá výška měřená uprostřed mezi nápravami	m <sub>2</sub> mm	120		
4.34.1		Šířka pracovní uličky (palety 1000 x 1200 uložené napříč)	Ast mm	3709	3716	3744
4.34.2		Šířka pracovní uličky (palety 800x1200 uložené podélně)	Ast mm	3909	3916	3944
4.35		Poloměr otáčení	W <sub>a</sub> mm	2095		2123
4.36		Nejmenší vzdálenost ve středu otáčení.	b <sub>13</sub> mm	545		
Výkonová data	5.1	Rychlost pojezdu s nákladem/bez nákladu	km/h	22 / 22		
	5.2	Rychlost zdvihu s nákladem/bez nákladu	m/s	0,6 / 0,62		
	5.3	Rychlost spouštění s nákladem/bez nákladu	m/s	0,54 / 0,57		
	5.5	Tažná síla s nákladem	N	14700		
	5.7	Stoupavost s nákladem/bez nákladu	%	30 / 30		29 / 29
	5.9	Doba zrychlení s nákladem/bez nákladu	s	5 / 4,4	5,1 / 4,5	5,2 / 4,7
	5.10	Provozní brzda		hydrostatický		

Spalovací motor	7.1	Výrobce motoru/typ		Kubota WG1903-L		
	7.3	Jmenovité otáčky	1/min	2400		
	7.4	Počet válců/zdvihový objem	st / cm <sup>3</sup>	3 / 1868		
	7.5.5	Spotřeba paliva podle EN 16796 (hnací plyn)	kg/h	2,4	2,5	2,6
	7.5.6	Ekvivalent CO2 podle EN 16796 (hnací plyn)	kg/h	8,14	8,48	8,82
Ostatní	10.1	Pracovní tlak pro přídatné zařízení	bar	250		
	10.2	Množství oleje pro přídatná zařízení	l/min	40		
	10.7	Hladina akustického tlaku podle EN 12053, v úrovni ucha řidiče	dB (A)	78		
	10.8	Tažné zařízení, Druh/Typ DIN		DIN 15170 H		
- V tomto typovém listu podle směrnice VDI 2198 jsou uvedeny jen technické hodnoty standardního vozíku. Odlišné pláště, jiná zdvihová zařízení, přídatná zařízení apod. mohou vykazovat jiné hodnoty						

10.7.: 73 dB(A) s plnou kabinou

**Jungheinrich (ČR) s.r.o.**  
Modletice 101  
251 01 Říčany  
Telefon +420 313 333 111, 333  
Fax +420 313 333 777

[info@jungheinrich.cz](mailto:info@jungheinrich.cz)  
[www.jungheinrich.cz](http://www.jungheinrich.cz)

Certifikované jsou naše výrobní závody v  
Norderstedtu, Moosburgu a Landsbergu.

ISO 9001  
ISO 14001

Vozíky Jungheinrich splňují evropské  
bezpečnostní požadavky.



 **JUNGHEINRICH**

The Jungheinrich logo, featuring a red upward-pointing arrow above the word 'JUNGHEINRICH' in a bold, black, sans-serif font.