



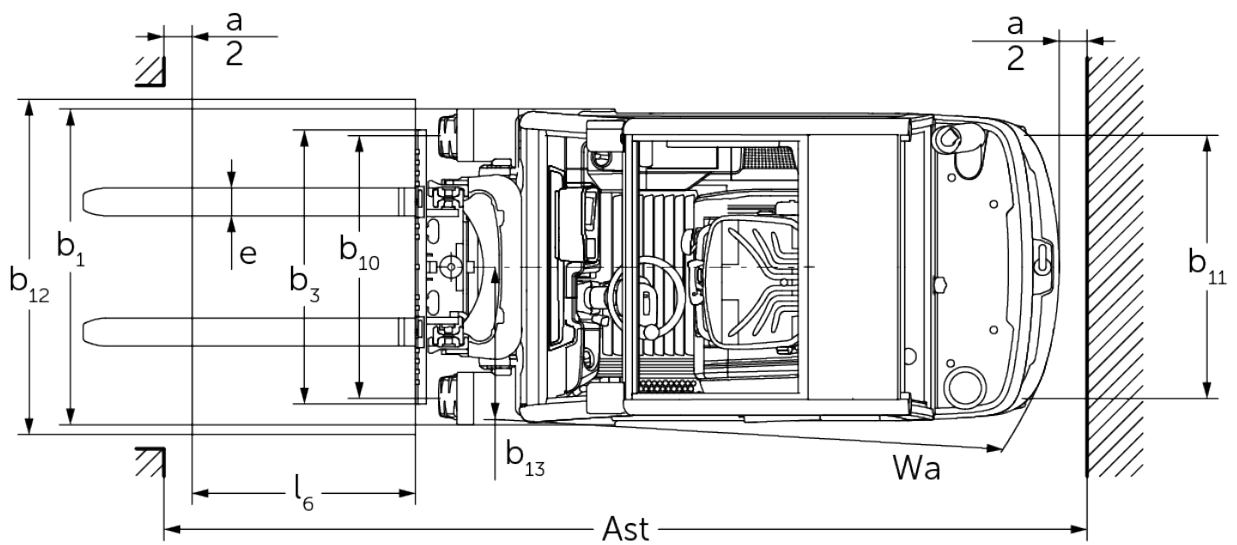
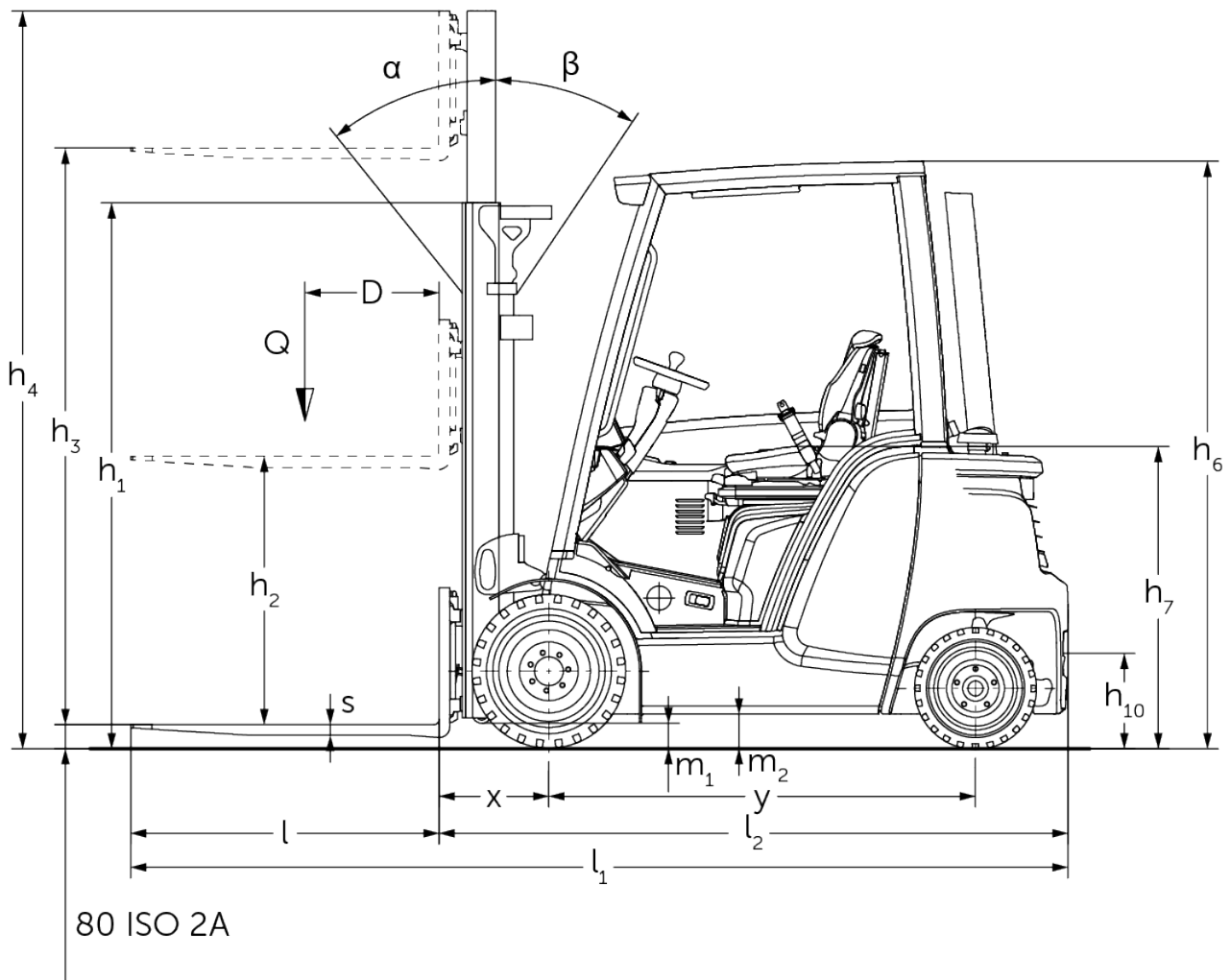
Carrello elevatore ad alimentazione GPL

TFG 316s-320s

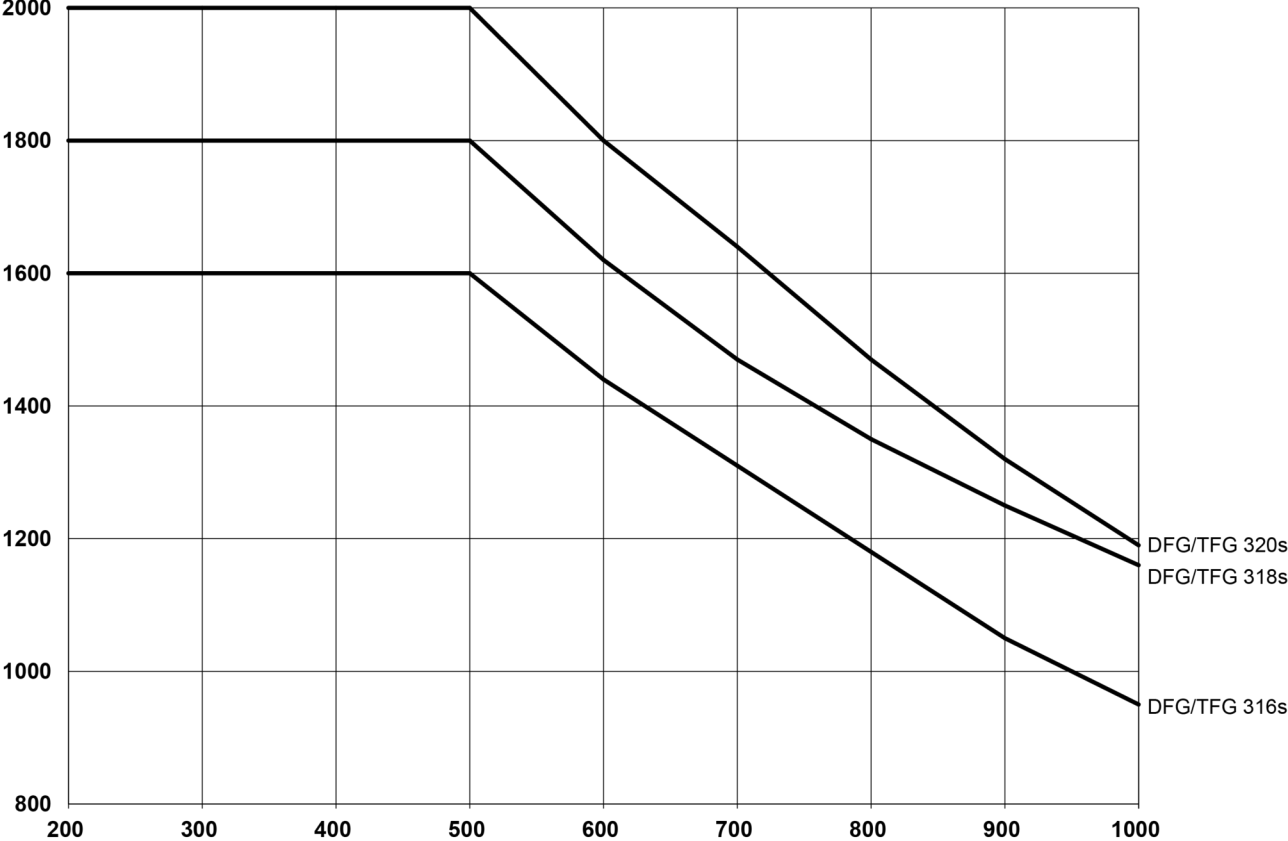
Altezza di sollevamento: 2900-7500 mm / Portata: 1600-2000 kg

 **JUNGHEINRICH**

TFG 316s-320s



TFG 316s-320s



TFG 316s-320s

TFG 316s	Sollevamento (h3)	Altezza montante chiuso (h1)	Alzata libera (h2)	Altezza montante sfilato (h4)	Inclinazione montante avanti/indietro
Montante duplex ZT	2900 mm	2005 mm	150 mm	3485 mm	7 / 7 °
	3100 mm	2105 mm	150 mm	3685 mm	7 / 7 °
	3300 mm	2205 mm	150 mm	3885 mm	7 / 7 °
	3500 mm	2305 mm	150 mm	4085 mm	7 / 6 °
	3700 mm	2405 mm	150 mm	4285 mm	7 / 6 °
	4000 mm	2555 mm	150 mm	4585 mm	7 / 6 °
	4300 mm	2705 mm	150 mm	4885 mm	7 / 6 °
	4500 mm	2805 mm	150 mm	5085 mm	7 / 6 °
Montante duplex ZZ	3100 mm	2060 mm	1475 mm	3685 mm	7 / 7 °
	3300 mm	2160 mm	1575 mm	3885 mm	7 / 7 °
	3500 mm	2260 mm	1675 mm	4085 mm	7 / 6 °
	3700 mm	2360 mm	1775 mm	4285 mm	7 / 6 °
	4000 mm	2510 mm	1925 mm	4585 mm	7 / 6 °
Montante triplex DZ	4400 mm	2020 mm	1435 mm	4985 mm	7 / 5 °
	4640 mm	2100 mm	1515 mm	5225 mm	7 / 5 °
	4700 mm	2120 mm	1535 mm	5285 mm	7 / 5 °
	4800 mm	2160 mm	1575 mm	5385 mm	7 / 5 °
	5000 mm	2230 mm	1645 mm	5585 mm	7 / 5 °
	5500 mm	2410 mm	1825 mm	6085 mm	7 / 5 °
	6000 mm	2580 mm	1995 mm	6585 mm	7 / 5 °
	6500 mm	2760 mm	2175 mm	7085 mm	7 / 5 °
	7000 mm	2930 mm	2345 mm	7585 mm	7 / 5 °
	7500 mm	3100 mm	2515 mm	8085 mm	7 / 5 °
TFG 318s, TFG 320s	Sollevamento (h3)	Altezza montante chiuso (h1)	Alzata libera (h2)	Altezza montante sfilato (h4)	Inclinazione montante avanti/indietro
Montante duplex ZT	2900 mm	2012 mm	150 mm	3507 mm	7 / 7 °
	3100 mm	2112 mm	150 mm	3707 mm	7 / 7 °
	3300 mm	2212 mm	150 mm	3907 mm	7 / 7 °
	3500 mm	2312 mm	150 mm	4107 mm	7 / 6 °
	3700 mm	2412 mm	150 mm	4307 mm	7 / 6 °
	4000 mm	2562 mm	150 mm	4607 mm	7 / 6 °
	4300 mm	2712 mm	150 mm	4907 mm	7 / 6 °
	4500 mm	2812 mm	150 mm	5107 mm	7 / 6 °
	5000 mm	3112 mm	150 mm	5607 mm	7 / 5 °
	Montante duplex ZZ	3100 mm	2067 mm	1430 mm	3737 mm
3300 mm		2167 mm	1530 mm	3937 mm	7 / 7 °
3500 mm		2267 mm	1630 mm	4137 mm	7 / 6 °
3700 mm		2367 mm	1730 mm	4337 mm	7 / 6 °
4000 mm		2517 mm	1880 mm	4637 mm	7 / 6 °
Montante triplex DZ	4400 mm	2027 mm	1390 mm	5037 mm	7 / 5 °
	4640 mm	2107 mm	1470 mm	5277 mm	7 / 5 °
	4700 mm	2127 mm	1490 mm	5337 mm	7 / 5 °
	4800 mm	2167 mm	1530 mm	5437 mm	7 / 5 °
	5000 mm	2237 mm	1600 mm	5637 mm	7 / 5 °
	5500 mm	2417 mm	1780 mm	6137 mm	7 / 5 °
	6000 mm	2587 mm	1950 mm	6637 mm	7 / 5 °
	6500 mm	2767 mm	2130 mm	7137 mm	7 / 5 °

7000 mm	2937 mm	2300 mm	7637 mm	7 / 5 °
7500 mm	3107 mm	2470 mm	8137 mm	7 / 5 °

Tabella VDI

Edizione: 10/2022

				Jungheinrich		
Caratteristiche	1.1	Costruttore (sigla)		TFG 316s	TFG 318s	TFG 320s
	1.2	Indicazioni modello del costruttore				
	1.3	Trazione		GPL		
	1.4	Uso		Sedile		
	1.5	Portata/carico	Q kg	1600	1800	2000
	1.6	Distanza dal baricentro del carico	c mm	500		
	1.8	Distanza del carico	x mm	414	421	
	1.9	Interasse ruote	y mm	1590		
	Pesi	2.1	Peso proprio	kg	2872	3075
2.2		Carico sull'asse con carico ant./post.	kg	3870 / 605	4260 / 620	4580 / 635
2.3		Carico sull'asse senza carico ant./post.	kg	1330 / 1542	1350 / 1725	1380 / 1830
Ruote/telaio	3.1	Gommatura		Superelastica (SE)		
	3.2	Dimensione ruote anteriori		6.50-10		
	3.3	Dimensione ruote, posteriori		18x7-8		
	3.5	Numero ruote anteriori/posteriori (x = motrici)		2x/2		
	3.6	Larghezza di transito, anteriore	b ₁₀ mm	930		
	3.7	Larghezza di transito, posteriore	b ₁₁ mm	870		
Dimensioni di base	4.1	Inclinazione montante avanti/indietro	a/β °	7 / 7		
	4.2	Altezza montante chiuso (h1)	h ₁ mm	2205	2212	
	4.3	Alzata libera (h2)	h ₂ mm	150		
	4.4	Sollevamento (h3)	h ₃ mm	3300		
	4.5	Altezza montante sfilato (h4)	h ₄ mm	3885	3907	
	4.7	Altezza superiore del tettuccio di protezione (cabina)	h ₆ mm	2185		
	4.8	Altezza sedile operatore/altezza pedana	h ₇ mm	1130		
	4.12	Altezza gancio di traino	h ₁₀ mm	380		
	4.19	Lunghezza totale	l ₁ mm	3499	3506	3549
	4.20	Lunghezza incluso dorso forche	l ₂ mm	2349	2356	2399
	4.21.1	Larghezza totale	b ₁ mm	1130		
	4.22	Dimensioni forche	s/e/l mm	40 x 80 x 1150		40 x 100 x 1150
	4.23	Classe di aggancio piastra portaforche		2A		
	4.24	Larghezza piastra portaforche	b ₃ mm	980		
	4.31	Luce libera da terra con carico sotto il montante	m ₁ mm	90	95	
	4.32	Luce libera da terra centro interasse ruote	m ₂ mm	120		
	4.34.1	Larghezza corsia di lavoro (pallet 1000x1200 trasversale)	Ast mm	3709	3716	3744
4.34.2	Larghezza corsia di lavoro (pallet 800x1200 longitudinale)	Ast mm	3909	3916	3944	
4.35	Raggio di curvatura	W _a mm	2095		2123	
4.36	Il più piccolo raggio di sterzata	b ₁₃ mm	545			
Dati sulle prestazioni	5.1	Velocità di traslazione con/senza carico	km/h	22 / 22		
	5.2	Velocità di sollevamento con/senza carico	m/s	0,6 / 0,62		
	5.3	Velocità di abbassamento con/senza carico	m/s	0,54 / 0,57		
	5.5	Forza di traino con carico	N	14700		
	5.7	Pendenza con/senza carico	%	30 / 30		29 / 29
	5.9	Tempo di accelerazione con/senza carico	s	5 / 4,4	5,1 / 4,5	5,2 / 4,7
	5.10	Freno di servizio		idrostatico		

Motore V	7.1	Costruttore motore/Tipo		Kubota WG1903-L		
	7.3	Numero giri nominale	1/min	2400		
	7.4	Numero cilindri/cilindrata	st / cm ³	3 / 1868		
	7.5.5	Consumo di carburante in base a EN 16796 (GPL)	kg/h	2,4	2,5	2,6
	7.5.6	Equivalente a CO2 secondo EN 16796 (GPL)	kg/h	8,14	8,48	8,82
Varie	10.1	Pressione d'esercizio per attrezzatura	bar	250		
	10.2	Flusso dell'olio per gli attacchi	l/min	40		
	10.7	Livello di pressione sonora in base a EN12053 all'orecchio dell'operatore	dB (A)	78		
	10.8	Gancio di traino di tipologia DIN		DIN 15170 H		
<p>- Ai sensi della direttiva VDI 2198, questa scheda tecnica cita solo i valori tecnici dell'apparecchio standard. Gommature diverse, altri montanti, attrezzature ecc. possono modificare i valori.</p>						

10.7.: 73 dB(A) con cabina chiusa

Jungheinrich Italiana S.r.l.

Via Amburgo, 1
20088 Rosate MI
Telefono 02 908711
Telefax 02 908712335

info@jungheinrich.it
www.jungheinrich.it

Certificazione dei Sistemi di Gestione
negli stabilimenti di produzione tedeschi
di Norderstedt, Moosburg e Landsberg.

ISO 9001
ISO 14001

I mezzi di movimentazione Jungheinrich
sono conformi ai requisiti europei di
sicurezza.



 **JUNGHEINRICH**