

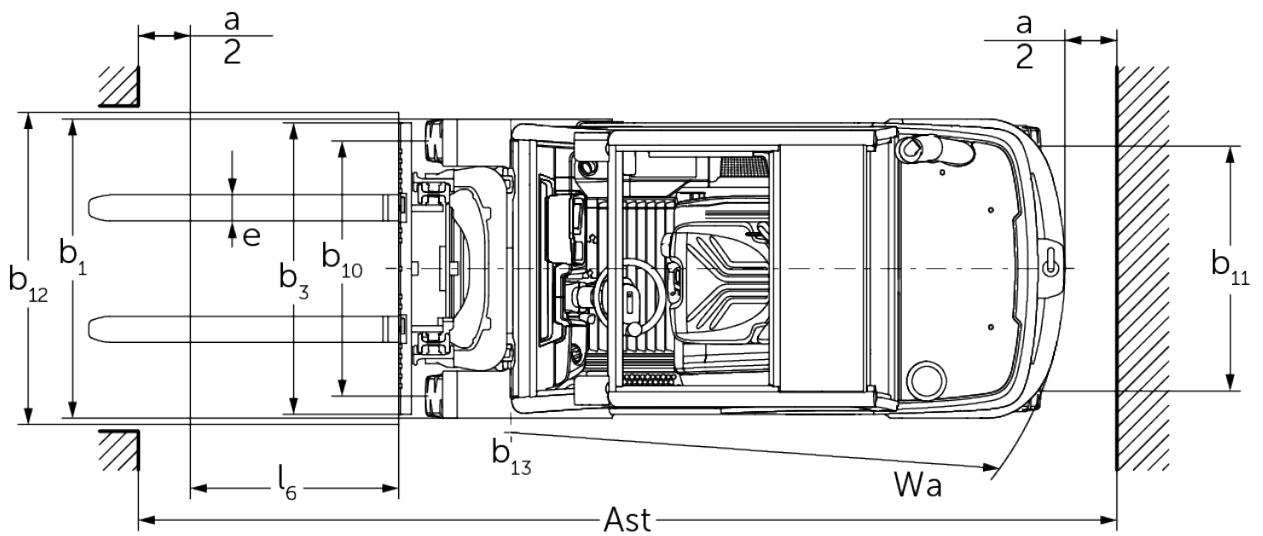
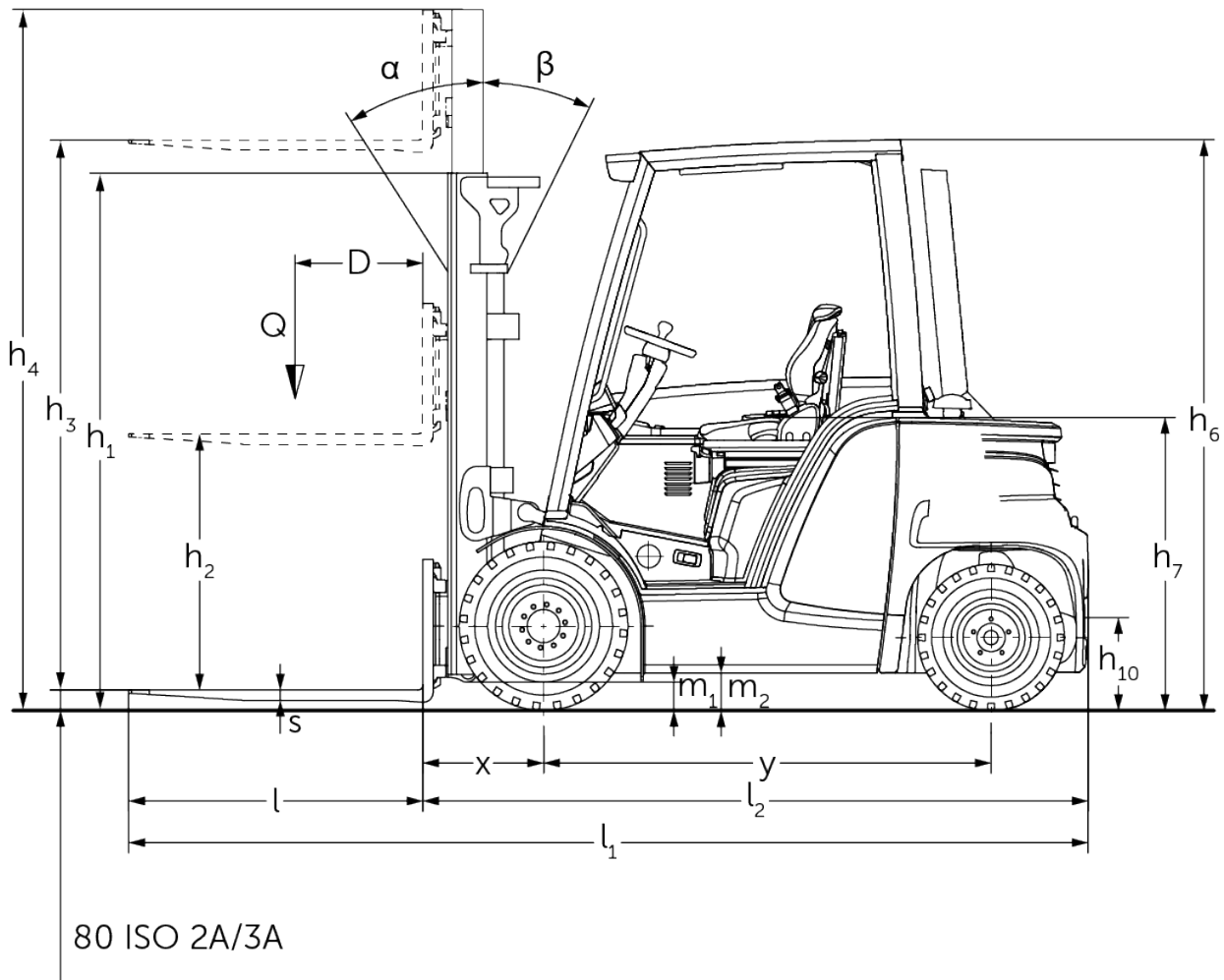


Dízeltargonca **DFG 425s-S35s**

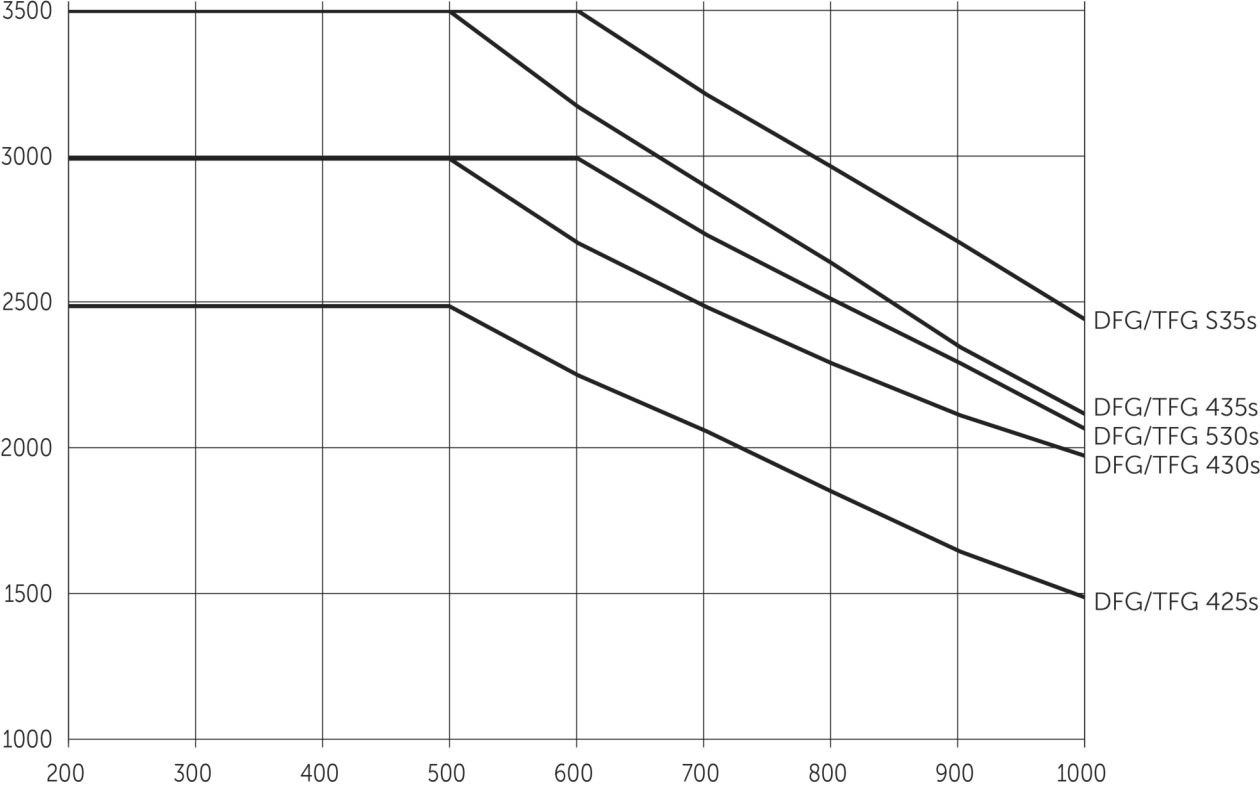
Emelési magasság: 2900-7500 mm / Teherbírás: 2500-3500 kg

JUNGHEINRICH

DFG 425s-S35s



DFG 425s-S35s



DFG 425s-S35s

DFG 425s	Emelési magasság (h3)	Emelőoszlop szerkezeti magassága (h1)	Szabademelés	Emelőoszlop szerkezeti magassága kiemelt helyzetben (h4)	Emelőoszlop döntés előre/hátra
Emelőoszlop háromszoros DZ	4400 mm	2086 mm	1500 mm	4986 mm	6 / 8 °
	4700 mm	2186 mm	1600 mm	5286 mm	6 / 8 °
	5000 mm	2286 mm	1700 mm	5586 mm	6 / 6 °
	5500 mm	2486 mm	1900 mm	6086 mm	6 / 6 °
	6000 mm	2686 mm	2100 mm	6586 mm	6 / 6 °
	6500 mm	2886 mm	2300 mm	7086 mm	6 / 6 °
	7000 mm	3086 mm	2500 mm	7586 mm	6 / 6 °
	7500 mm	3286 mm	2700 mm	8086 mm	6 / 6 °
ZT kéttagú emelőoszlop	2900 mm	2121 mm	150 mm	3651 mm	6 / 8 °
	3100 mm	2221 mm	150 mm	3851 mm	6 / 8 °
	3300 mm	2321 mm	150 mm	4051 mm	6 / 8 °
	3500 mm	2421 mm	150 mm	4251 mm	6 / 8 °
	3700 mm	2521 mm	150 mm	4451 mm	6 / 8 °
	4000 mm	2671 mm	150 mm	4751 mm	6 / 8 °
	4300 mm	2871 mm	150 mm	5051 mm	6 / 8 °
	4500 mm	2971 mm	150 mm	5251 mm	6 / 8 °
	4700 mm	3071 mm	150 mm	5451 mm	6 / 6 °
	5000 mm	3221 mm	150 mm	5751 mm	6 / 6 °
	ZZ kéttagú emelőoszlop	3100 mm	2186 mm	1600 mm	3686 mm
3300 mm		2286 mm	1700 mm	3886 mm	6 / 8 °
3500 mm		2386 mm	1800 mm	4086 mm	6 / 8 °
3700 mm		2486 mm	1900 mm	4286 mm	6 / 8 °
4000 mm		2636 mm	2050 mm	4586 mm	6 / 8 °
DFG 430s, DFG S30s	Emelési magasság (h3)	Emelőoszlop szerkezeti magassága (h1)	Szabademelés	Emelőoszlop szerkezeti magassága kiemelt helyzetben (h4)	Emelőoszlop döntés előre/hátra
Emelőoszlop háromszoros DZ	4400 mm	2090 mm	1350 mm	5140 mm	6 / 8 °
	4700 mm	2190 mm	1450 mm	5440 mm	6 / 8 °
	5000 mm	2290 mm	1550 mm	5740 mm	6 / 6 °
	5500 mm	2490 mm	1750 mm	6240 mm	6 / 6 °
	6000 mm	2690 mm	1950 mm	6740 mm	6 / 6 °
	6500 mm	2890 mm	2150 mm	7240 mm	6 / 6 °
	7000 mm	3090 mm	2350 mm	7740 mm	6 / 6 °
	7500 mm	3290 mm	2550 mm	8240 mm	6 / 6 °
ZT kéttagú emelőoszlop	2900 mm	2125 mm	150 mm	3660 mm	6 / 8 °
	3100 mm	2225 mm	150 mm	3860 mm	6 / 8 °
	3300 mm	2325 mm	150 mm	4060 mm	6 / 8 °
	3500 mm	2425 mm	150 mm	4260 mm	6 / 8 °
	3700 mm	2525 mm	150 mm	4460 mm	6 / 8 °
	4000 mm	2675 mm	150 mm	4760 mm	6 / 8 °
	4300 mm	2875 mm	150 mm	5060 mm	6 / 8 °
	4500 mm	2975 mm	150 mm	5260 mm	6 / 8 °
	4700 mm	3075 mm	150 mm	5460 mm	6 / 6 °
	5000 mm	3225 mm	150 mm	5760 mm	6 / 6 °
	5500 mm	3525 mm	150 mm	6260 mm	6 / 6 °
	5800 mm	3675 mm	150 mm	6560 mm	6 / 6 °
	6000 mm	3775 mm	150 mm	6760 mm	6 / 6 °

ZZ kéttagú emelőszlop	3100 mm	2190 mm	1450 mm	3840 mm	6 / 8 °	
	3300 mm	2290 mm	1550 mm	4040 mm	6 / 8 °	
	3500 mm	2390 mm	1650 mm	4240 mm	6 / 8 °	
	3700 mm	2490 mm	1750 mm	4440 mm	6 / 8 °	
	4000 mm	2640 mm	1900 mm	4740 mm	6 / 8 °	
	DFG 435s	Emelési magasság (h3)	Emelőszlop szerkezeti magassága (h1)	Szabademelés	Emelőszlop szerkezeti magassága kiemelt helyzetben (h4)	Emelőszlop döntés előre/háttra
Emelőszlop háromszoros DZ	4250 mm	2120 mm	1350 mm	5020 mm	6 / 6 °	
	4400 mm	2170 mm	1401 mm	5169 mm	6 / 8 °	
	4700 mm	2270 mm	1501 mm	5469 mm	6 / 8 °	
	5000 mm	2370 mm	1601 mm	5769 mm	6 / 6 °	
	5500 mm	2570 mm	1801 mm	6269 mm	6 / 6 °	
	6000 mm	2770 mm	2001 mm	6769 mm	6 / 6 °	
	6500 mm	2970 mm	2201 mm	7269 mm	6 / 6 °	
	7000 mm	3170 mm	2401 mm	7769 mm	6 / 6 °	
	7500 mm	3370 mm	2601 mm	8269 mm	6 / 6 °	
	ZT kéttagú emelőszlop	2900 mm	2205 mm	150 mm	3689 mm	6 / 8 °
3100 mm		2305 mm	150 mm	3889 mm	6 / 8 °	
3300 mm		2405 mm	150 mm	4089 mm	6 / 8 °	
3500 mm		2505 mm	150 mm	4289 mm	6 / 8 °	
3700 mm		2605 mm	150 mm	4489 mm	6 / 8 °	
4000 mm		2755 mm	150 mm	4789 mm	6 / 8 °	
4300 mm		2955 mm	150 mm	5089 mm	6 / 8 °	
4500 mm		3055 mm	150 mm	5289 mm	6 / 8 °	
4700 mm		3155 mm	150 mm	5489 mm	6 / 6 °	
5000 mm		3305 mm	150 mm	5789 mm	6 / 6 °	
5500 mm		3605 mm	150 mm	6289 mm	6 / 6 °	
5800 mm		3755 mm	150 mm	6589 mm	6 / 6 °	
6000 mm		3855 mm	150 mm	6789 mm	6 / 6 °	
ZZ kéttagú emelőszlop		2900 mm	2170 mm	1400 mm	3670 mm	6 / 8 °
		3100 mm	2270 mm	1501 mm	3869 mm	6 / 8 °
	3300 mm	2370 mm	1601 mm	4069 mm	6 / 8 °	
	3500 mm	2470 mm	1701 mm	4269 mm	6 / 8 °	
	3700 mm	2570 mm	1801 mm	4469 mm	6 / 8 °	
	4000 mm	2720 mm	1951 mm	4769 mm	6 / 8 °	
DFG S35s	Emelési magasság (h3)	Emelőszlop szerkezeti magassága (h1)	Szabademelés	Emelőszlop szerkezeti magassága kiemelt helyzetben (h4)	Emelőszlop döntés előre/háttra	
Emelőszlop háromszoros DZ	4250 mm	2125 mm	1348 mm	5027 mm	6 / 6 °	
	4400 mm	2175 mm	1398 mm	5177 mm	6 / 8 °	
	4700 mm	2275 mm	1498 mm	5477 mm	6 / 8 °	
	5000 mm	2375 mm	1598 mm	5777 mm	6 / 6 °	
	5500 mm	2575 mm	1798 mm	6277 mm	6 / 6 °	
	6000 mm	2775 mm	1998 mm	6777 mm	6 / 6 °	
	6500 mm	2975 mm	2198 mm	7277 mm	6 / 6 °	
	7000 mm	3175 mm	2398 mm	7777 mm	6 / 6 °	
	7500 mm	3375 mm	2598 mm	8277 mm	6 / 6 °	
ZT kéttagú emelőszlop	2900 mm	2210 mm	150 mm	3697 mm	6 / 8 °	
	3100 mm	2310 mm	150 mm	3897 mm	6 / 8 °	
	3300 mm	2410 mm	150 mm	4097 mm	6 / 8 °	
	3500 mm	2510 mm	150 mm	4297 mm	6 / 8 °	
	3700 mm	2610 mm	150 mm	4497 mm	6 / 8 °	

4000 mm	2760 mm	150 mm	4797 mm	6 / 8 °
4300 mm	2960 mm	150 mm	5097 mm	6 / 8 °
4500 mm	3060 mm	150 mm	5297 mm	6 / 8 °
4700 mm	3160 mm	150 mm	5497 mm	6 / 6 °
5000 mm	3310 mm	150 mm	5797 mm	6 / 6 °
5500 mm	3610 mm	150 mm	6297 mm	6 / 6 °
5800 mm	3760 mm	150 mm	6597 mm	6 / 6 °
6000 mm	3860 mm	150 mm	6797 mm	6 / 6 °

			Jungheinrich						
			DFG 425s	DFG 430s	DFG S30s	DFG 435s	DFG S35s		
Jellemzők	1.1	Gyártó (röviden)		Jungheinrich					
	1.2	A gyártó típusjelölése		DFG 425s	DFG 430s	DFG S30s	DFG 435s	DFG S35s	
	1.3	Meghajtás		Dízel					
	1.4	Kezelés		Ülő					
	1.5	Teherbírási/teher	Q kg	2500	3000	3500			
	1.6	Tehersúlypont távolság	c mm	500		600	500	600	
	1.8	Tehertávolság	x mm	473	493			527	
	1.9	Tengelytáv	y mm	1750	1820		1880		
	Tömegek	2.1	Saját tömeg	kg	3965	4580	4780	4995	5650
2.2		Tengelyterhelés teherrel elől/hátul	kg	5625 / 830	6715 / 860	6890 / 890	7515 / 985	8048 / 1100	
2.3		Tengelyterhelés teher nélkül elől/hátul	kg	1720 / 2245	1990 / 2590	2070 / 2710	2085 / 2910	2450 / 3198	
Kerekek/futómű	3.1	Kerekek		Szuperelasztikus (SE)					
	3.2	Kerékméret, elől		7.00-12	27x10-12			355/45-15	
	3.3	Kerékméret, hátul		6.50-10				23x9-10	
	3.5	Kerekek száma elől/hátul (x= hajtott kerék)		2x/2					
	3.6	Nyomtáv elől	b ₁₀ mm	1000	1060			1098	
	3.7	Nyomtáv hátul	b ₁₁ mm	940				950	
	Alapmérétek	4.1	Emelőoszlop döntés előre/hátra	a/β °	6 / 8				
4.2		Emelőoszlop szerkezeti magassága (h1)	h ₁ mm	2321	2325	2405	2410		
4.3		Szabademelés	h ₂ mm	150					
4.4		Emelési magasság (h3)	h ₃ mm	3300					
4.5		Emelőoszlop szerkezeti magassága kiemelt helyzetben (h4)	h ₄ mm	4051	4060	4089	4097		
4.7		Védőtető (kabin) magasság	h ₆ mm	2215	2235			2242	
4.8		Ülés/platform magasság	h ₇ mm	1165	1180				
4.12		Kuplung magassága	h ₁₀ mm	377	394				
4.19		Teljes hossz	l ₁ mm	3753	3853	3933	4002		
4.20		Géptest hossza villatőig	l ₂ mm	2603	2703	2783	2852		
4.21.1		Teljes szélesség	b ₁ mm	1180	1320			1414	
4.22		Villa mérete	s/ e/l mm	40 x 100 x 1150	45 x 125 x 1150			50 x 125 x 1150	
4.23		Villakocsi csatlakoztatása		2A	3A				
4.24		Villakocsi szélessége	b ₃ mm	1120					
4.31		Szabadmagasság teherrel az emelőoszlop alatt	m ₁ mm	112	118	147	154		
4.32		Szabadmagasság a tengelytáv közepén	m ₂ mm	130	148			155	
4.34.1		Munkafolyosó szélessége (1000 x 1200 mm rakodólap esetén, keresztirányban)	Ast mm	3983	4082	4153	4212		
4.34.2		Munkafolyosó szélessége (800 x 1200 mm rakodólap esetén, hosszirányban)	Ast mm	4183	4282	4353	4412		
4.35		Fordulási sugár	W _a mm	2310	2389	2460	2485		
4.36		Legkisebb fordulási pont távolság	b ₁₃ mm	630				650	
Teljesítmény adatok	5.1	Haladási sebesség teherrel/teher nélkül	km/h	21,5 / 21,5	22 / 22				
	5.2	Emelési sebesség teherrel/ teher nélkül	m/s	0,56 / 0,56					
	5.3	Süllyesztési sebesség teherrel/ teher nélkül	m/s	0,56 / 0,56					
	5.5	Vonóerő teherrel	N	21800	20800				
	5.7	Kapaszkodó képesség teherrel/ teher nélkül	%	31 / 31	30 / 30	29 / 29	27 / 27	24 / 24	
	5.9	Gyorsulási idő teherrel/ teher nélkül	s	4,9 / 4,4	5,4 / 4,6	5,5 / 4,7	5,7 / 4,7	5,7 / 4,8	
5.10	Üzemi fék		hidrosztatikus						

Belső égésű motor	7.1	Motor gyártója/ típusa		Kubota V2403-CR-T				
	7.3	Névleges fordulatszám	1/min	2400				
	7.4	Hengerek száma/ lökettérfogat	st / cm ³	4 / 2434				
	7.5.1	Üzemanyagfogyasztás EN 16796 szerint (dízel)	l/h	2,7	2,9	3	3,1	3,2
	7.5.2	CO2 ekvivalens EN 16796 szerint (dízel)	kg/h	8,58	9,21	9,53	9,85	10,17
Egyéb	10.1	Kiegészítő berendezések üzemi nyomása	bar	250				
	10.2	Kiegészítő berendezések olajárama	l/min	40				
	10.7	Kezelő fülénél mért zajszint az EN12053 szerint	dB (A)	79				
	10.8	Vontatmány kuplung, mód/DIN típus		DIN 15170 H				
<p>- Ez a típuslap a VDI 2198 előírásai szerint került kiállításra és csak a standard gép technikai adatait tartalmazza. Eltérő kerekek, más emelőszerkezet, kiegészítő berendezések, stb. más értékeket adhatnak.</p>								

10.7.: 74 dB (A) teljes kezelőfülkével

Jungheinrich Hungária Kft.
2051 Biatorbágy
Vendel Park, Tormásrét u. 14
Telefon: +36 23/531 500
Telefax: +36 23/531 501

info@jungheinrich.hu
www.jungheinrich.hu

Minősített német gyárak Norderstedtben
és Moosburgban.

ISO 9001
ISO 14001

A Jungheinrich targoncák megfelelnek
az európai biztonsági
követelményeknek.



 **JUNGHEINRICH**