

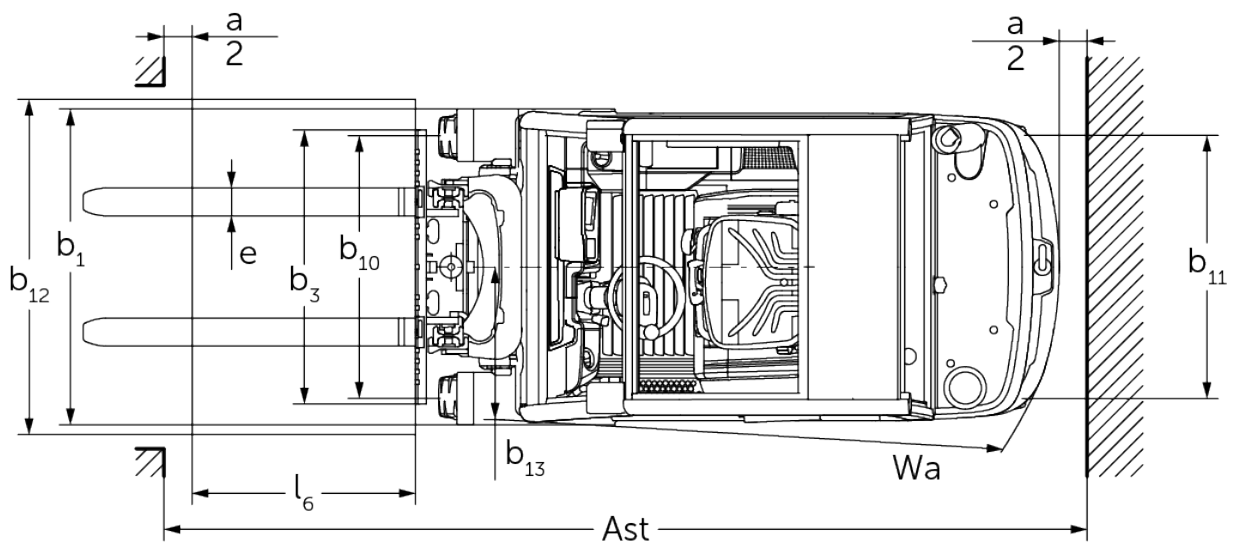
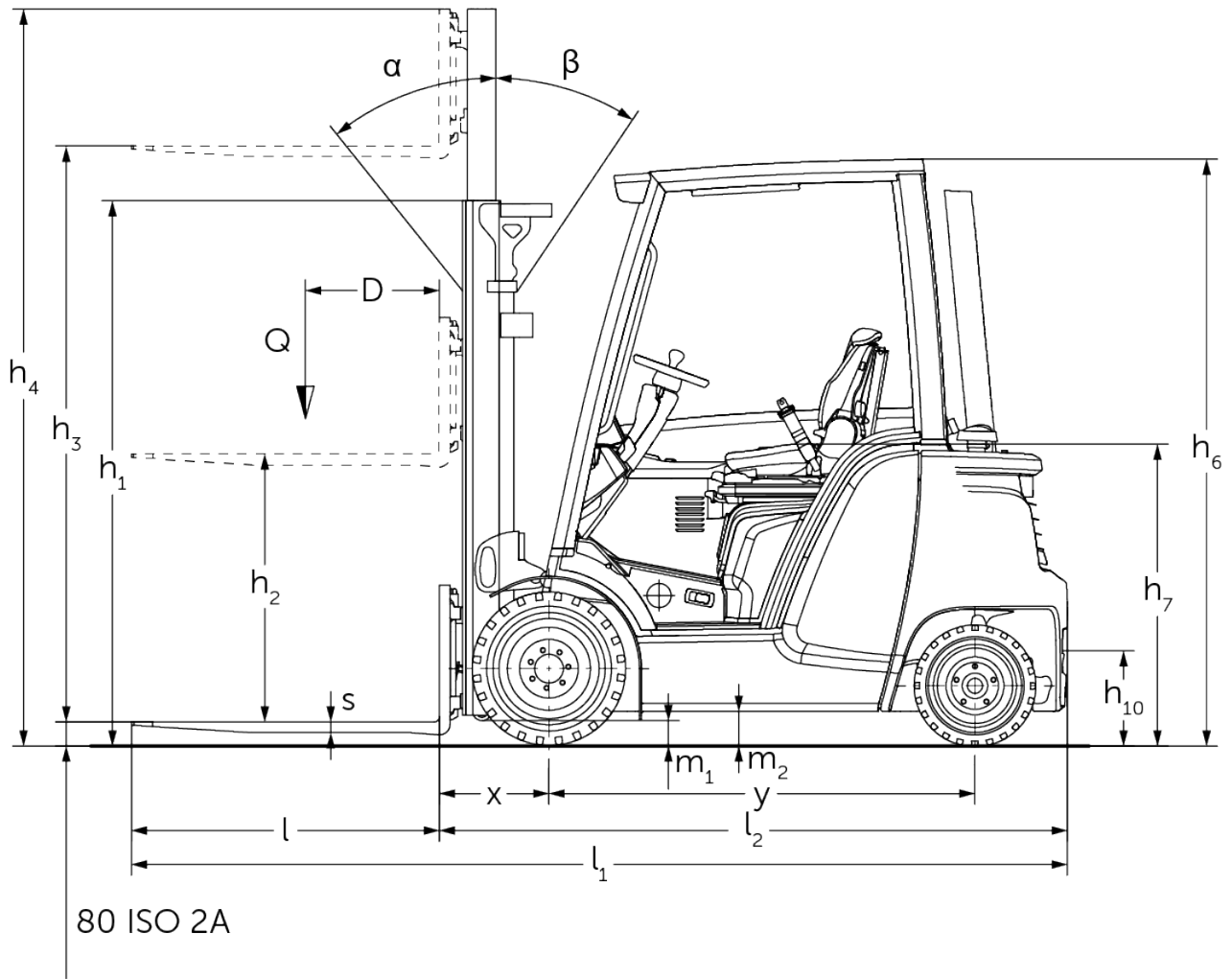


## **Dízeltargonca** **DFG 316s-320s**

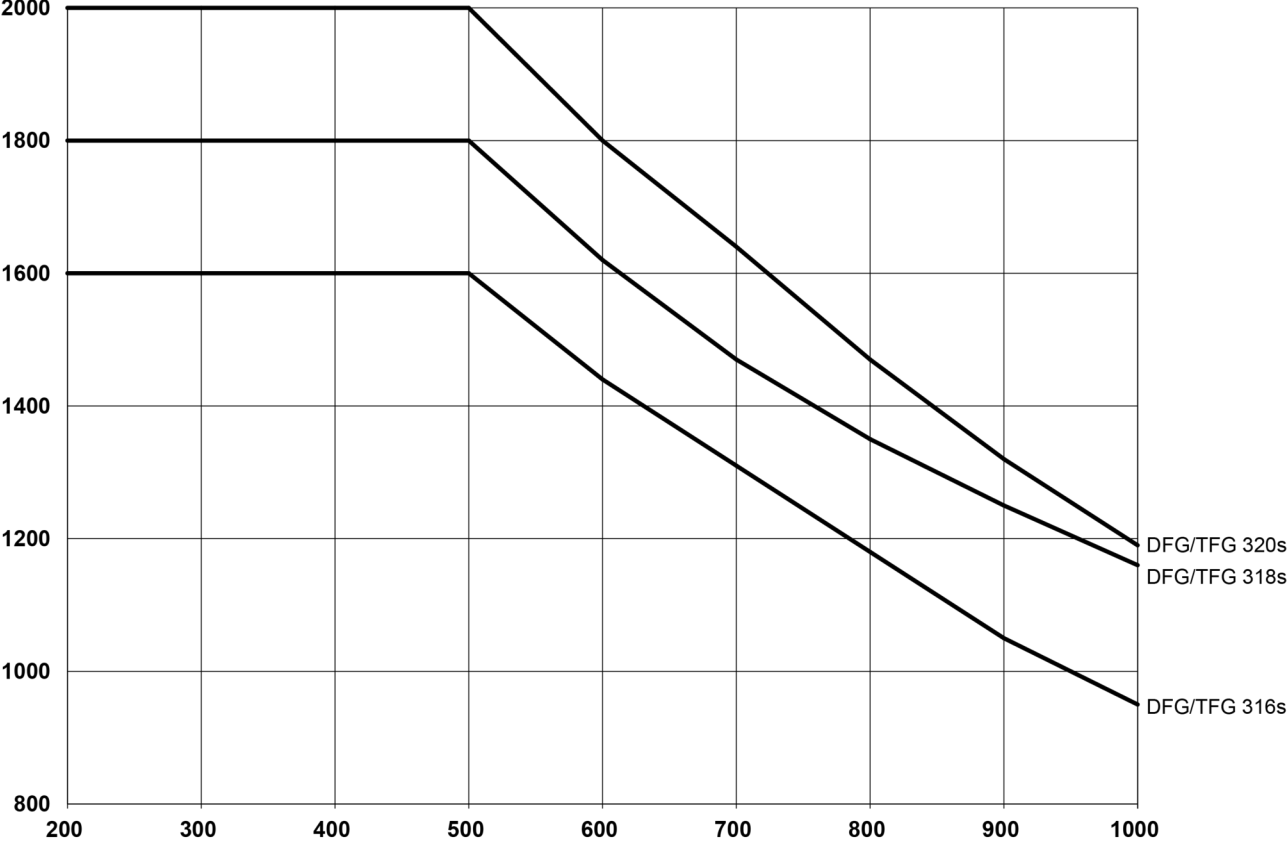
**Emelési magasság: 2900-7500 mm / Teherbírás: 1600-2000 kg**

**JUNGHEINRICH**

# DFG 316s-320s



# DFG 316s-320s



# DFG 316s-320s

DFG 316s	Emelési magasság (h3)	Emelőoszlop szerkezeti magassága (h1)	Szabademelés	Emelőoszlop szerkezeti magassága kiemelt helyzetben (h4)	Emelőoszlop döntés előre/hátra
Emelőoszlop háromszoros DZ	4400 mm	2020 mm	1435 mm	4985 mm	7 / 5 °
	4640 mm	2100 mm	1515 mm	5225 mm	7 / 5 °
	4700 mm	2120 mm	1535 mm	5285 mm	7 / 5 °
	4800 mm	2160 mm	1575 mm	5385 mm	7 / 5 °
	5000 mm	2230 mm	1645 mm	5585 mm	7 / 5 °
	5500 mm	2410 mm	1825 mm	6085 mm	7 / 5 °
	6000 mm	2580 mm	1995 mm	6585 mm	7 / 5 °
	6500 mm	2760 mm	2175 mm	7085 mm	7 / 5 °
	7000 mm	2930 mm	2345 mm	7585 mm	7 / 5 °
	7500 mm	3100 mm	2515 mm	8085 mm	7 / 5 °
ZT kéttagú emelőoszlop	2900 mm	2005 mm	150 mm	3485 mm	7 / 7 °
	3100 mm	2105 mm	150 mm	3685 mm	7 / 7 °
	3300 mm	2205 mm	150 mm	3885 mm	7 / 7 °
	3500 mm	2305 mm	150 mm	4085 mm	7 / 6 °
	3700 mm	2405 mm	150 mm	4285 mm	7 / 6 °
	4000 mm	2555 mm	150 mm	4585 mm	7 / 6 °
	4300 mm	2705 mm	150 mm	4885 mm	7 / 6 °
	4500 mm	2805 mm	150 mm	5085 mm	7 / 6 °
ZZ kéttagú emelőoszlop	3100 mm	2060 mm	1475 mm	3685 mm	7 / 7 °
	3300 mm	2160 mm	1575 mm	3885 mm	7 / 7 °
	3500 mm	2260 mm	1675 mm	4085 mm	7 / 6 °
	3700 mm	2360 mm	1775 mm	4285 mm	7 / 6 °
	4000 mm	2510 mm	1925 mm	4585 mm	7 / 6 °
DFG 318s, DFG 320s	Emelési magasság (h3)	Emelőoszlop szerkezeti magassága (h1)	Szabademelés	Emelőoszlop szerkezeti magassága kiemelt helyzetben (h4)	Emelőoszlop döntés előre/hátra
	Emelőoszlop háromszoros DZ	4400 mm	2027 mm	1390 mm	5037 mm
	4640 mm	2107 mm	1470 mm	5277 mm	7 / 5 °
	4700 mm	2127 mm	1490 mm	5337 mm	7 / 5 °
	4800 mm	2167 mm	1530 mm	5437 mm	7 / 5 °
	5000 mm	2237 mm	1600 mm	5637 mm	7 / 5 °
	5500 mm	2417 mm	1780 mm	6137 mm	7 / 5 °
	6000 mm	2587 mm	1950 mm	6637 mm	7 / 5 °
	6500 mm	2767 mm	2130 mm	7137 mm	7 / 5 °
	7000 mm	2937 mm	2300 mm	7637 mm	7 / 5 °
	7500 mm	3107 mm	2470 mm	8137 mm	7 / 5 °
ZT kéttagú emelőoszlop	2900 mm	2012 mm	150 mm	3507 mm	7 / 7 °
	3100 mm	2112 mm	150 mm	3707 mm	7 / 7 °
	3300 mm	2212 mm	150 mm	3907 mm	7 / 7 °
	3500 mm	2312 mm	150 mm	4107 mm	7 / 6 °
	3700 mm	2412 mm	150 mm	4307 mm	7 / 6 °
	4000 mm	2562 mm	150 mm	4607 mm	7 / 6 °
	4300 mm	2712 mm	150 mm	4907 mm	7 / 6 °
	4500 mm	2812 mm	150 mm	5107 mm	7 / 6 °
	5000 mm	3112 mm	150 mm	5607 mm	7 / 5 °
	ZZ kéttagú emelőoszlop	3100 mm	2067 mm	1430 mm	3737 mm
3300 mm		2167 mm	1530 mm	3937 mm	7 / 7 °

3500 mm	2267 mm	1630 mm	4137 mm	7 / 6 °
3700 mm	2367 mm	1730 mm	4337 mm	7 / 6 °
4000 mm	2517 mm	1880 mm	4637 mm	7 / 6 °

		Jungheinrich				
		DFG 316s	DFG 318s	DFG 320s		
Jellemzők	1.1	Gyártó (röviden)				
	1.2	A gyártó típusjelölése				
	1.3	Meghajtás	Dízel			
	1.4	Kezelés	Ülő			
	1.5	Teherbírás/teher	Q kg	1600	1800	2000
	1.6	Tehersúlypont távolság	c mm	500		
	1.8	Tehertávolság	x mm	414	421	
	1.9	Tengelytáv	y mm	1590		
	Tömegek	2.1	Saját tömeg	kg	2872	3075
2.2		Tengelyterhelés teherrel elől/hátul	kg	3870 / 605	4260 / 620	4580 / 635
2.3		Tengelyterhelés teher nélkül elől/hátul	kg	1330 / 1542	1350 / 1725	1380 / 1830
Kerekek/futómű	3.1	Kerekek	Szuperelasztikus (SE)			
	3.2	Kerékméret, elől	6.50-10			
	3.3	Kerékméret, hátul	18x7-8			
	3.5	Kerekek száma elől/hátul (x= hajtott kerék)	2x/2			
	3.6	Nyomtáv elől	b <sub>10</sub> mm	930		
	3.7	Nyomtáv hátul	b <sub>11</sub> mm	870		
	Alapmérétek	4.1	Emelőoszlop döntés előre/hátra	a/β °	7 / 7	
4.2		Emelőoszlop szerkezeti magassága (h1)	h <sub>1</sub> mm	2205	2212	
4.3		Szabademelés	h <sub>2</sub> mm	150		
4.4		Emelési magasság (h3)	h <sub>3</sub> mm	3300		
4.5		Emelőoszlop szerkezeti magassága kiemelt helyzetben (h4)	h <sub>4</sub> mm	3885	3907	
4.7		Védőtető (kabin) magasság	h <sub>6</sub> mm	2185		
4.8		Ülés/platform magasság	h <sub>7</sub> mm	1130		
4.12		Kuplung magassága	h <sub>10</sub> mm	380		
4.19		Teljes hossz	l <sub>1</sub> mm	3499	3506	3549
4.20		Géptest hossza villatőig	l <sub>2</sub> mm	2349	2356	2399
4.21.1		Teljes szélesség	b <sub>1</sub> mm	1130		
4.22		Villa mérete	s/e/l mm	40 x 80 x 1150		40 x 100 x 1150
4.23		Villakocsi csatlakoztatása		2A		
4.24		Villakocsi szélessége	b <sub>3</sub> mm	980		
4.31		Szabadmagasság teherrel az emelőoszlop alatt	m <sub>1</sub> mm	90	95	
4.32		Szabadmagasság a tengelytáv közepén	m <sub>2</sub> mm	120		
4.34.1		Munkafolyosó szélessége (1000 x 1200 mm rakódólap esetén, keresztirányban)	Ast mm	3709	3716	3744
4.34.2		Munkafolyosó szélessége (800 x 1200 mm rakódólap esetén, hosszirányban)	Ast mm	3909	3916	3944
4.35		Fordulási sugár	W <sub>a</sub> mm	2095		2123
4.36		Legkisebb fordulási pont távolság	b <sub>13</sub> mm	545		
Teljesítmény adatok	5.1	Haladási sebesség teherrel/teher nélkül	km/h	22 / 22		
	5.2	Emelési sebesség teherrel/ teher nélkül	m/s	0,6 / 0,62		
	5.3	Süllyesztési sebesség teherrel/ teher nélkül	m/s	0,54 / 0,57		
	5.5	Vonóerő teherrel	N	14800		
	5.7	Kapaszkodó képesség teherrel/ teher nélkül	%	31 / 31	30 / 30	
	5.9	Gyorsulási idő teherrel/ teher nélkül	s	4,8 / 4,4	4,9 / 4,5	5,1 / 4,6
	5.10	Üzemi fék		hidrosztatikus		

Belső égésű motor	7.1	Motor gyártója/ típusa		Kubota D1803-CR-T		
	7.3	Névleges fordulatszám	1/min	2400		
	7.4	Hengerek száma/ lökettérfogat	st / cm <sup>3</sup>	3 / 1826		
	7.5.1	Üzemanyagfogyasztás EN 16796 szerint (dízel)	l/h	2	2,1	2,2
	7.5.2	CO2 ekvivalens EN 16796 szerint (dízel)	kg/h	6,35	6,67	6,99
Egyéb	10.1	Kiegészítő berendezések üzemi nyomása	bar	250		
	10.2	Kiegészítő berendezések olajárama	l/min	40		
	10.7	Kezelő fülénél mért zajszint az EN12053 szerint	dB (A)	78		
	10.8	Vontatmány kuplung, mód/DIN típus		DIN 15170 H		
- Ez a típuslap a VDI 2198 előírásai szerint került kiállításra és csak a standard gép technikai adatait tartalmazza. Eltérő kerekek, más emelőszerkezet, kiegészítő berendezések, stb. más értékeket adhatnak.						

10.7.: 74 dB (A) teljes kezelőfülkével

**Jungheinrich Hungária Kft.**  
2051 Biatorbágy  
Vendel Park, Tormásrét u. 14  
Telefon: +36 23/531 500  
Telefax: +36 23/531 501

[info@jungheinrich.hu](mailto:info@jungheinrich.hu)  
[www.jungheinrich.hu](http://www.jungheinrich.hu)

Minősített német gyárak Norderstedtben  
és Moosburgban.

ISO 9001  
ISO 14001

A Jungheinrich targoncák megfelelnek  
az európai biztonsági  
követelményeknek.



 **JUNGHEINRICH**