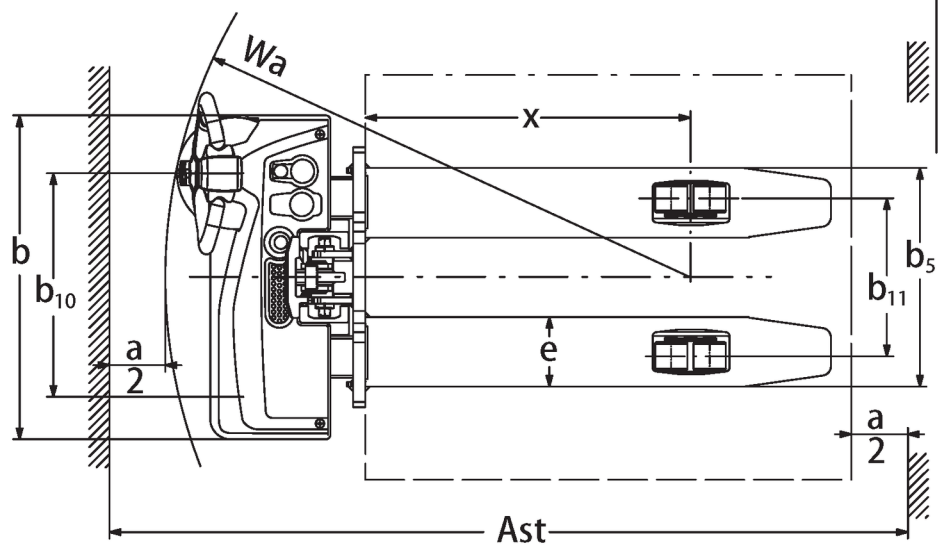
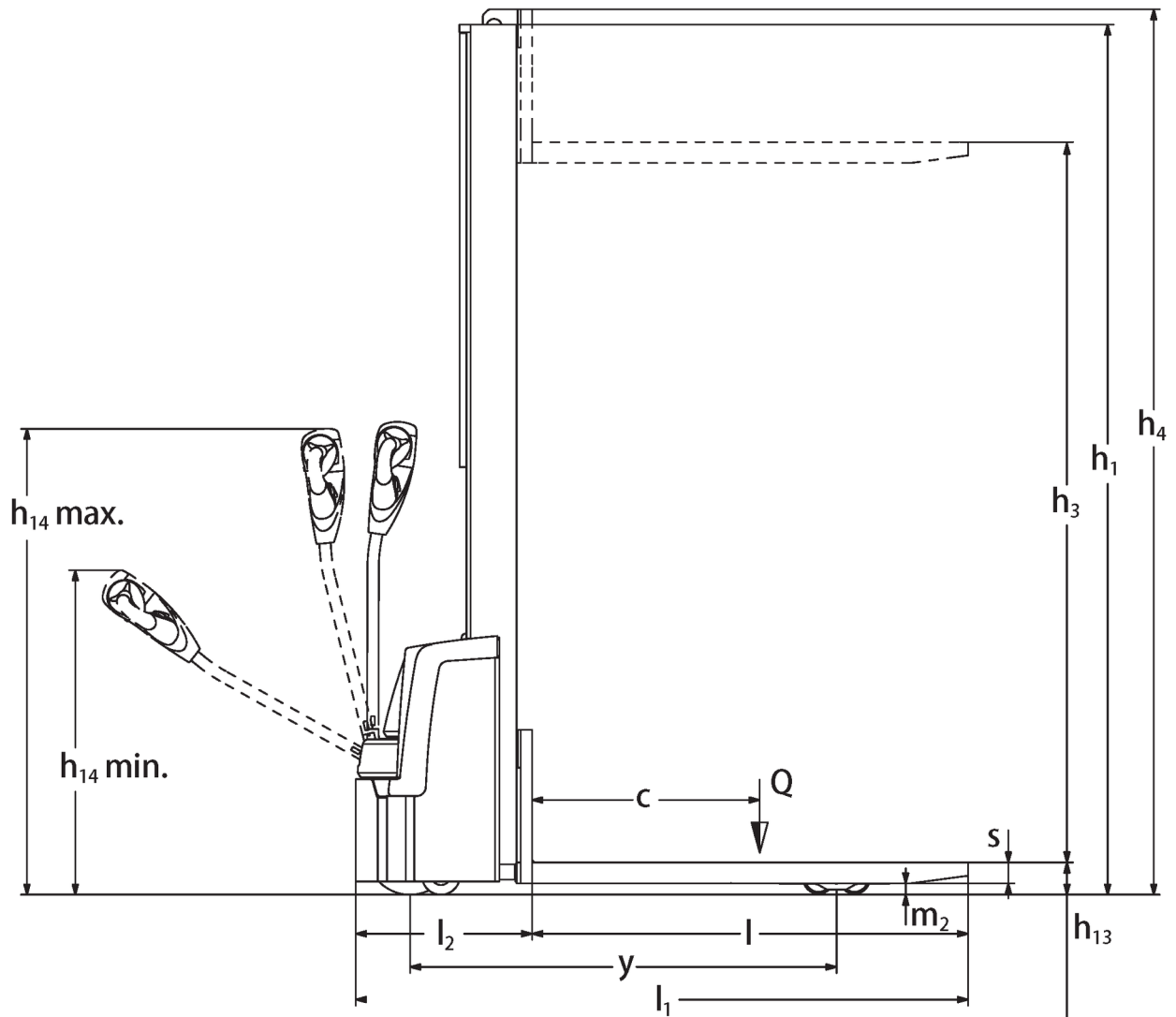




Elektromos gyalogkíséretű targonca **EJC M10 E / M10b E**

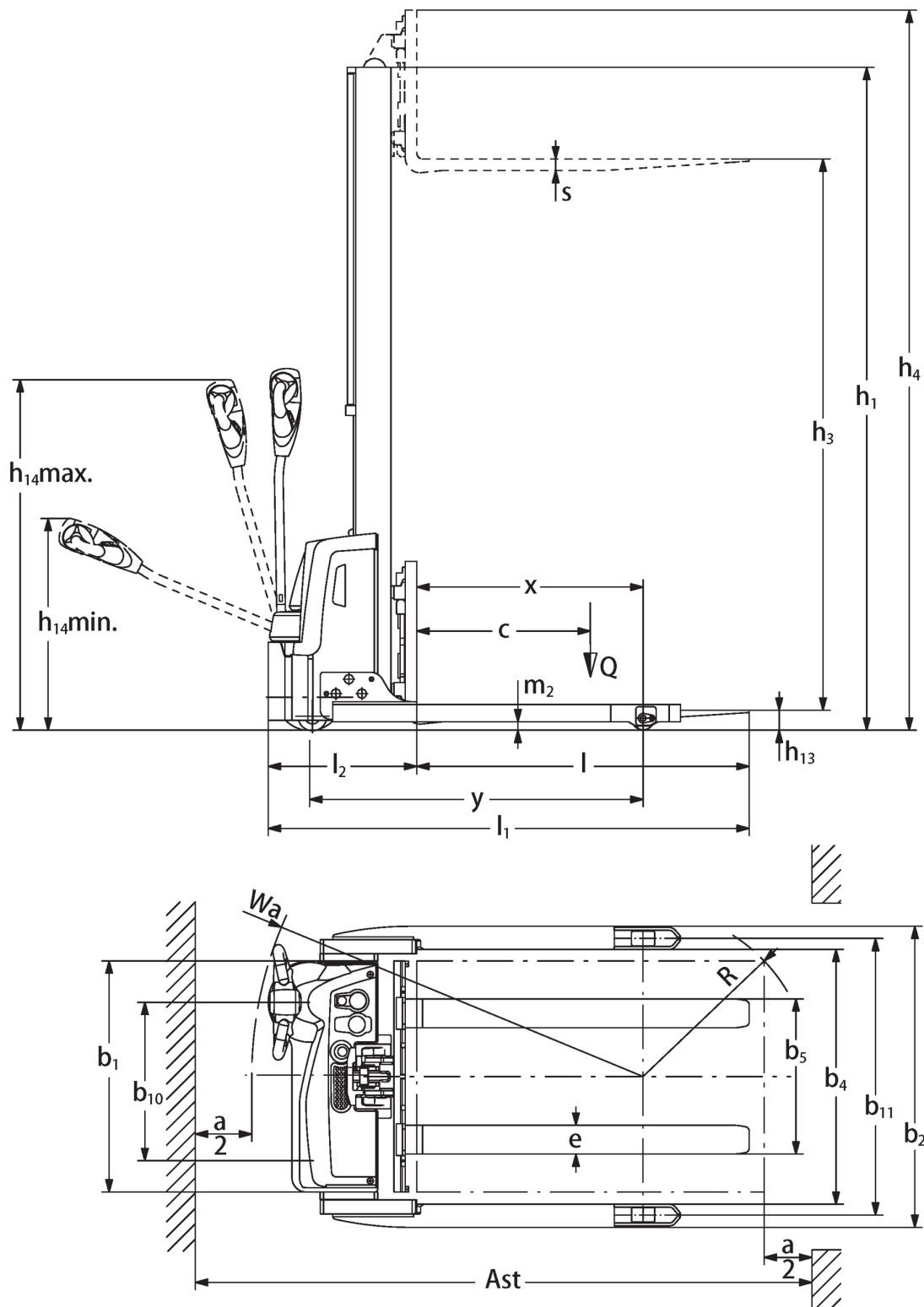
Emelési magasság: 1540-1900 mm / Teherbírás: 1000 kg

EJC M10 E / M10b E



EJC M10/M10b (E)

EJC M10 E / M10b E



			Jungheinrich						
			EJC M10 E	EJC M10b E	EJC M10 E 1540 Li-Ion	EJC M10 E 1900 Li-Ion	EJC M10b E 1540 Li-Ion	EJC M10b E 1900 Li-Ion	
Jellemzők	1.1	Gyártó (röviden)	Jungheinrich						
	1.2	A gyártó típusjelölése	EJC M10 E	EJC M10b E	EJC M10 E 1540 Li-Ion	EJC M10 E 1900 Li-Ion	EJC M10b E 1540 Li-Ion	EJC M10b E 1900 Li-Ion	
	1.3	Meghajtás	Elektromos						
	1.4	Kezelés	gyalogkíséretű						
	1.5	Teherbírás/teher	Q kg	1000					
	1.6	Tehersúlypont távolság	c mm	600					
	1.8	Tehertávolság	x mm	803	783	803		783	
	1.9	Tengelytáv	y mm	1125	1154	1125		1154	
	Tömegek	2.1.1	Saját tömeg (akkumulátorral együtt)	kg	460	620	460	478	602
2.2		Tengelyterhelés teherrel elől/hátul	kg	622 / 838	570 / 1050	622 / 838	630 / 848	560 / 1042	570 / 1050
2.3		Tengelyterhelés teher nélkül elől/hátul	kg	350 / 110	440 / 180	350 / 110	360 / 118	430 / 172	440 / 180
Kerekek/futómű	3.1	Kerekek	TPU/PU	Polyuretán (PU)	TPU/PU		Polyuretán (PU)		
	3.2	Kerékméret, elől	Ø230x65						
	3.3	Kerékméret, hátul	Ø80x70	Ø100x50	Ø80x70		Ø100x50		
	3.4	Támasztókerekek	Ø100x50	Ø80x50	Ø100x50		Ø80x50		
	3.5	Kerekek száma elől/hátul (x= hajtott kerék)	1x+1/4	1x+1/2	1x+1/4		1x+1/2		
	3.6	Nyomtáv elől	b ₁₀ mm	550					
	3.7	Nyomtáv hátul	b ₁₁ mm	390	962	390		962	
	3.7.1	2. Nyomtáv hátul	mm	-	1128	-		1128	
3.7.2	3. Nyomtáv hátul	mm	-	1328	-		1328		
Alapmérétek	4.2	Emelőoszlop szerkezeti magassága (h1)	h ₁ mm	1935	2295	1935	2295	1935	2295
	4.3	Szabademelés	h ₂ mm	1500	1710	1500	1860	1350	1710
	4.4	Emelési magasság (h3)	h ₃ mm	1540	1900	1540	1900	1540	1900
	4.5	Emelőoszlop szerkezeti magassága kiemelt helyzetben (h4)	h ₄ mm	1975	2485	1975	2335	2125	2485
	4.9	Kezelőkar magassága haladáskor min./max.	mm	740 / 1190					
	4.15	Villamagasság leeresztett helyzetben	h ₁₅ mm	85					
	4.19	Teljes hossz	l ₁ mm	1615	1664	1615		1664	
	4.20	Géptest hossza villatőig	l ₂ mm	465	514	465		514	
	4.21.1	Teljes szélesség	b ₁ mm	800					
	4.21.2	Teljes szélesség	b ₂ mm	800	1042	800		1042	
	4.22	Villa mérete	s/ e/l mm	55 x 172 x 1150	40 x 100 x 1150	55 x 172 x 1150		40 x 100 x 1150	
	4.25	Külső villaélek távolsága	b ₅ mm	540	316	540		316	
	4.26	Kerékkarok/ rakodó felületek közti távolság	b ₄ mm	-	882	-		882	
	4.32	Szabadmagasság a tengelytáv közepén	m ₂ mm	30	35	30		35	
	4.34.1	Munkafolyosó szélessége (1000 x 1200 mm rakodólap esetén, keresztirányban)	Ast mm	2127	2163	2127		2163	
4.34.2	Munkafolyosó szélessége (800 x 1200 mm rakodólap esetén, hosszirányban)	Ast mm	2059	2100	2059		2100		
4.35	Fordulási sugár	W ₃ mm	1295	1325	1295		1325		

Teljesítmény adatok	5.1	Haladási sebesség teherrel/teher nélkül	km/h	4,5 / 5		
	5.2	Emelési sebesség teherrel/ teher nélkül	m/s	0,12 / 0,22		
	5.3	Süllyesztési sebesség teherrel/ teher nélkül	m/s	0,15 / 0,12		
	5.8	Max. kapaszkodó képesség teherrel/ teher nélkül	%	4 / 10		
	5.10	Üzemi fék		elektromos		
Elektromotor/Elektronika	6.1	Menetmotor, teljesítmény S2 60 min.	kW	0,6		
	6.2	Emelőmotor, teljesítmény S3-nál	kW	2,2		
	6.3	Akkumulátor a DIN 43531/35/36 szerint		nem		
	6.4	Akkumulátor feszültség/ névleges kapacitás	V / Ah	24 / 85	25,6 / 50	
	6.5	Akkumulátor tömege	kg	49	15	
	6.6.1	Energiafogyasztás EN ciklus szerint	kWh/h	0,73		
	6.6.2	CO2 ekvivalens EN16796 szerint	kg/h	0,4		
Egyéb	8.1	Vezérlés típusa		AC		
	10.7	Kezelő fülénél mért zajszint az EN12053 szerint	dB (A)	66		

- Ez a típuslap a VDI 2198 előírásai szerint került kiállításra és csak a standard gép technikai adatait tartalmazza. Eltérő kerekek, más emelőszerkezet, kiegészítő berendezések, stb. más értékeket adhatnak.

1) 1052 mm vagy 1252 mm opcionálisan elérhető. 2) További b2 teljes szélességek 1212 mm-rel és 1412 mm-rel elérhetők, illesztés adapterrel. 3) Akkumulátor feszültsége / névleges teljesítménye K20 esetén K5 esetén: 24 V, 70 Ah

Jungheinrich Hungária Kft.
2051 Biatorbágy
Vendel Park, Tormásrét u. 14
Telefon: +36 23/531 500
Telefax: +36 23/531 501

info@jungheinrich.hu
www.jungheinrich.hu

Minősített német gyárak Norderstedtben
és Moosburgban.

ISO 9001
ISO 14001

A Jungheinrich targoncák megfelelnek
az európai biztonsági
követelményeknek.



 **JUNGHEINRICH**