

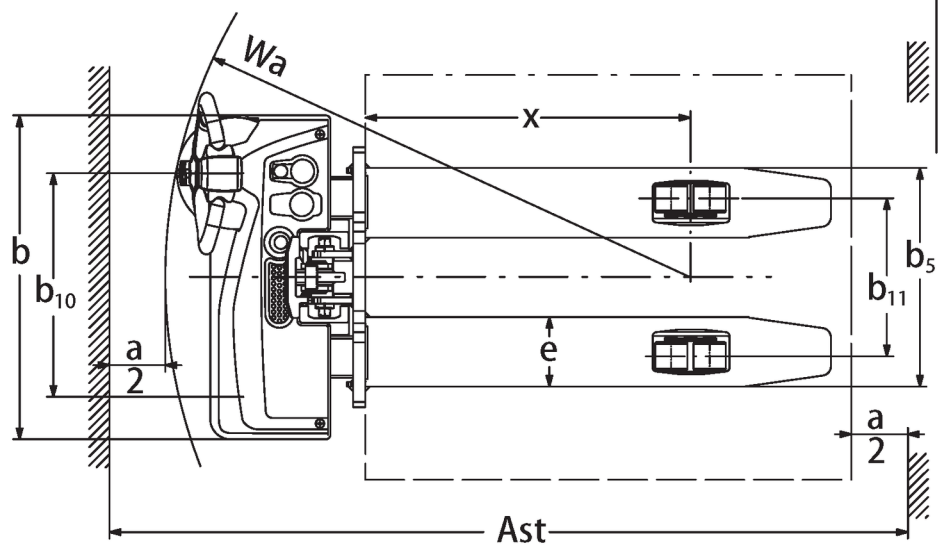
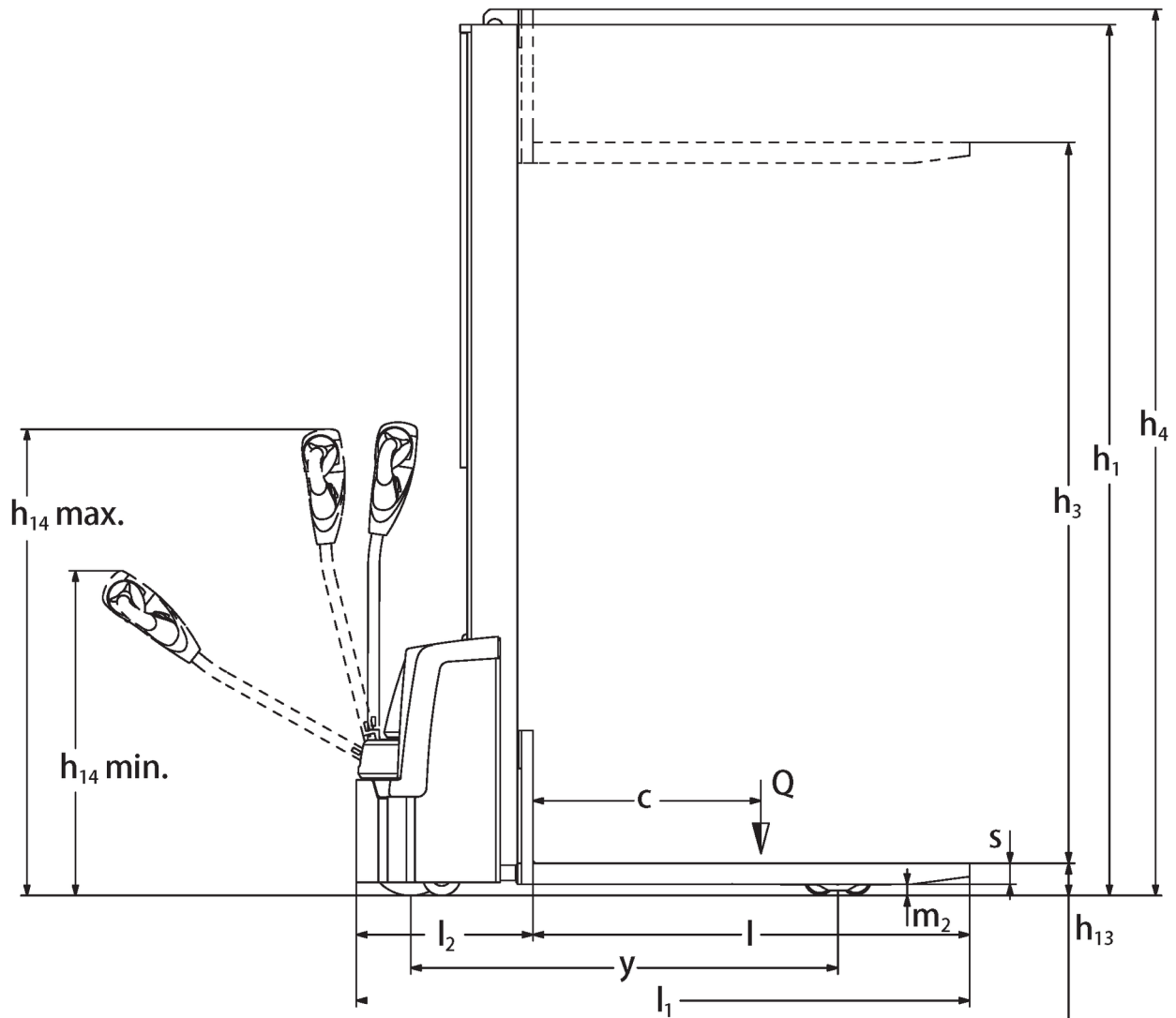


# Электрический штабелер с консолью управления

## **EJC M10 E / M10b E**

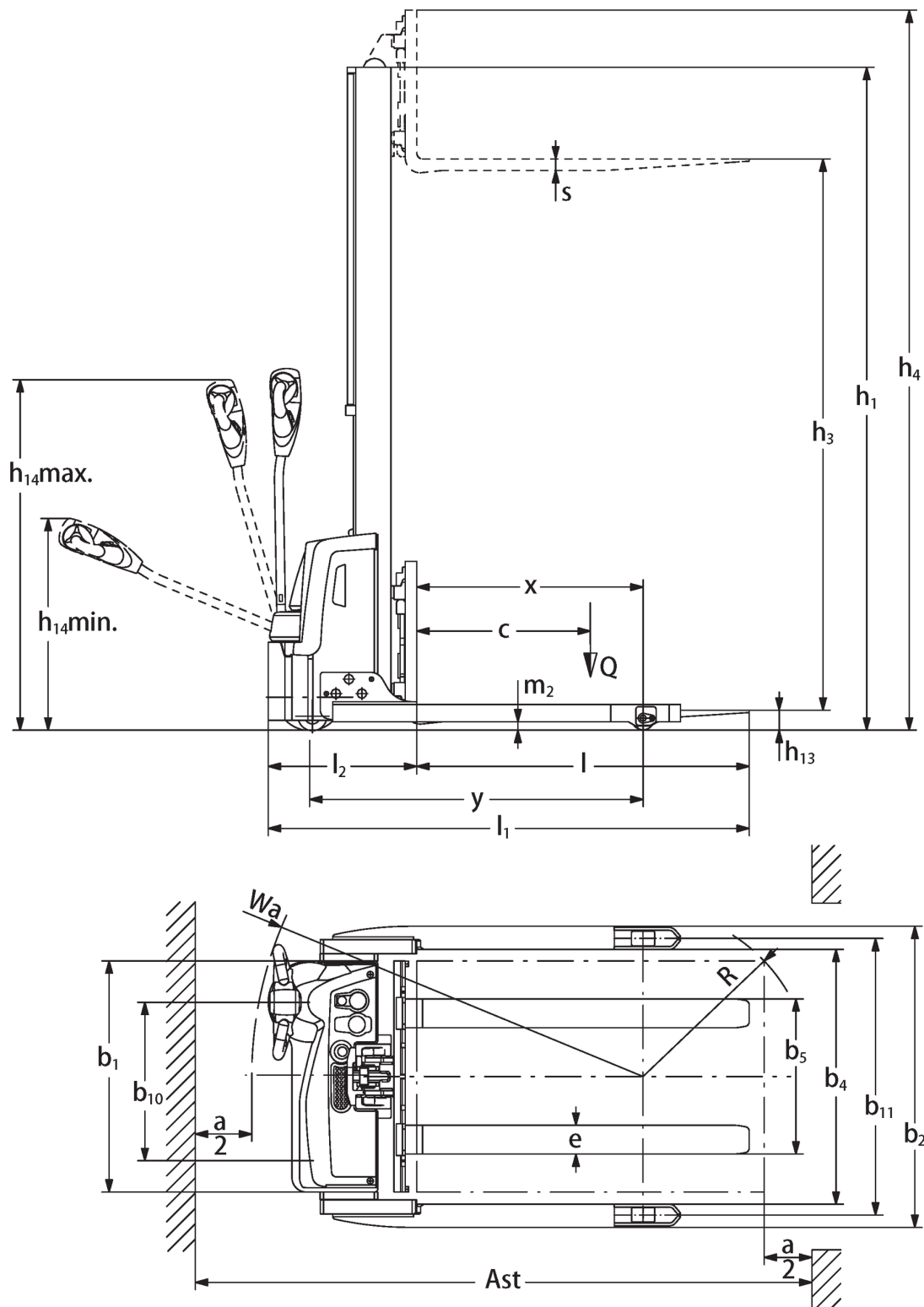
высота подъема: 1540-1900 мм / Грузоподъемность: 1000 кг

# EJC M10 E / M10b E



EJC M10/M10b (E)

# EJC M10 E / M10b E



		Jungheinrich									
идентификатор	1.1	Производитель (краткое название)									
	1.2	Обозначение модели	EJC M10 E	EJC M10b E	EJC M10 E		EJC M10b E				
	1.3	Привод	Электро								
	1.4	Управление	На ходу								
	1.5	Мощность / нагрузка	Q кг	1000							
	1.6	Расстояние до центра тяжести груза	c мм	600							
	1.8	Расстояние до груза (от оси пер. колес до спинки вил)	x мм	803	783	803		783			
	1.9	Расстояние между осями колес	y мм	1125	1154	1125		1154			
	масса	2.1.1	Собственный вес (включая аккумулятор)	кг	460	620	460	478	602	620	
2.2		Нагрузка на ось с грузом передн./задн.	кг	622 / 838	570 / 1050	622 / 838	630 / 848	560 / 1042	570 / 1050		
2.3		Нагрузка на ось без груза передн./задн.	кг	350 / 110	440 / 180	350 / 110	360 / 118	430 / 172	440 / 180		
колеса/ходовая часть	3.1	шины	TPU/PU	Полиуретан (PU)	TPU/PU		Полиуретан (PU)				
	3.2	Размер шин, передние	Ø230x65								
	3.3	Размер шин, задние	Ø80x70	Ø100x50	Ø80x70		Ø100x50				
	3.4	Дополнительные колеса	Ø100x50	Ø80x50	Ø100x50		Ø80x50				
	3.5	Колеса, номер перед / зад (x = ведомый)		1x+1/4	1x+1/2	1x+1/4		1x+1/2			
	3.6	Ширина переднего моста	b <sub>10</sub> мм	550							
	3.7	Ширина колеи, сзади	b <sub>11</sub> мм	390	962	390		962			
	3.7.1	2. Ширина колеи, сзади	мм	-	1128	-		1128			
	3.7.2	3. Ширина колеи, сзади	мм	-	1328	-		1328			
габаритные размеры	4.2	Высота мачты втянута (h1)	h <sub>1</sub> мм	1935	2295	1935	2295	1935	2295		
	4.3	Свободный лифт (h2)	h <sub>2</sub> мм	1500	1710	1500	1860	1350	1710		
	4.4	Ход (h3)	h <sub>3</sub> мм	1540	1900	1540	1900	1540	1900		
	4.5	Высота мачты увеличена (h4)	h <sub>4</sub> мм	1975	2485	1975	2335	2125	2485		
	4.9	Высота рукояти управления в ходовом положении, мин./макс.	мм	740 / 1190							
	4.15	Высота в опущенном положении	h <sub>13</sub> мм	85							
	4.19	общая длина	l <sub>1</sub> мм	1615	1664	1615		1664			
	4.20	Длина, включая спинку вил	l <sub>2</sub> мм	465	514	465		514			
	4.21.1	габаритная ширина	b <sub>1</sub> мм	800							
	4.21.2	габаритная ширина	b <sub>2</sub> мм	800	1042	800		1042			
	4.22	размеры вил	s/ e/l мм	55 x 172 x 1150	40 x 100 x 1150	55 x 172 x 1150		40 x 100 x 1150			
	4.25	Оформление вилки	b <sub>5</sub> мм	540	316	540		316			
	4.26	Ширина между опорными консолями/ грузовыми платформами	b <sub>4</sub> мм	-	882	-		882			
	4.32	Просвет над полом в середине расстояния между осями колес	m <sub>2</sub> мм	30	35	30		35			
	4.34.1	Рабочая ширина (паллет 1000 x 1200 крест-накрест)	Ast мм	2127	2163	2127		2163			
	4.34.2	Рабочая ширина (поддон 800x1200 продольный)	Ast мм	2059	2100	2059		2100			
4.35	Радиус разворота	W <sub>a</sub> мм	1295	1325	1295		1325				
рабочие характеристики	5.1	Скорость хода с грузом/без груза	км/ч	4,5 / 5							
	5.2	Скорость подъема с грузом/без груза	м/сек	0,12 / 0,22							
	5.3	Скорость опускания с грузом/без груза	м/сек	0,15 / 0,12							
	5.8	Макс. способность к преодолению подъема с грузом/без груза	%	4 / 10							

	5.10	Рабочий тормоз		электрическое		
Электродвигатель / Электроника	6.1	Двигатель хода, мощность S2 60 мин	кВт	0,6		
	6.2	Двигатель подъема, мощность при S3	кВт	2,2		
	6.3	Аккумулятор согласно DIN 43531/35/36		Нет		
	6.4	Напряжение аккумулятора, номинальная емкость	В / Ач	24 / 85	25,6 / 50	
	6.5	Вес аккумулятора	кг	49	15	
	6.6.1	расход электроэнергии согласно цикла EN	кВт-ч/ ч	0,73		
	6.6.2	CO2 эквивалент в соответствии с EN16796	кг/ч	0,4		
прочее	8.1	Тип управления движением		привод переменного тока		
	10.7	Уровень звукового давления согласно EN12053, трубка водителя	дБ(А)	66		
<p>- В соответствии с директивой VDI 2198 в таблице приведены технические характеристики только стандартного транспортного средства. При установке других шин, подъемных устройств, дополнительного оборудования и т.д. значения могут измениться.</p>						

1) 1 052 мм или 1 252 мм по заказу; 2) доступна дополнительная общая ширина b2 1 212 мм и 1 412 мм, адаптация с помощью адаптеров; 3) напряжение батареи / номинальная мощность для K20 для K5: 24 В / 70 А·ч.

Сертифицированными являются  
немецкие заводы в Нордерштедте и  
Мосбурге.

ISO 9001  
ISO 14001

Подъемно-транспортные средства  
Jungheinrich отвечают европейским  
требованиям по безопасности.

