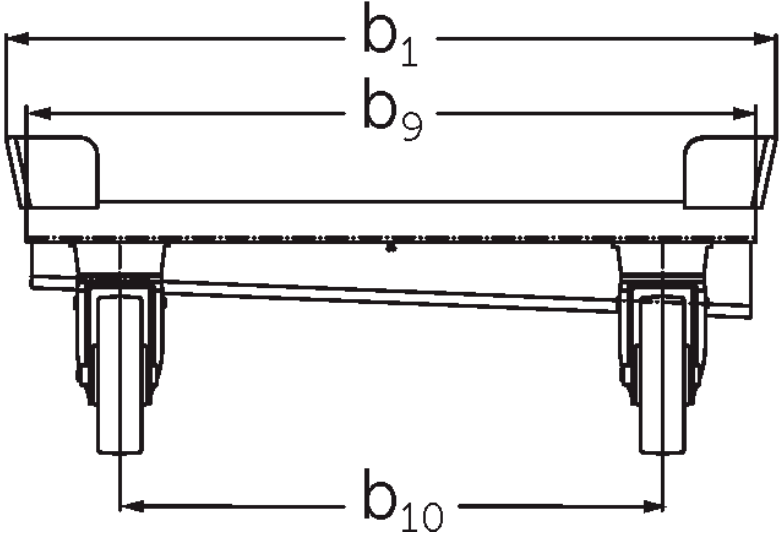
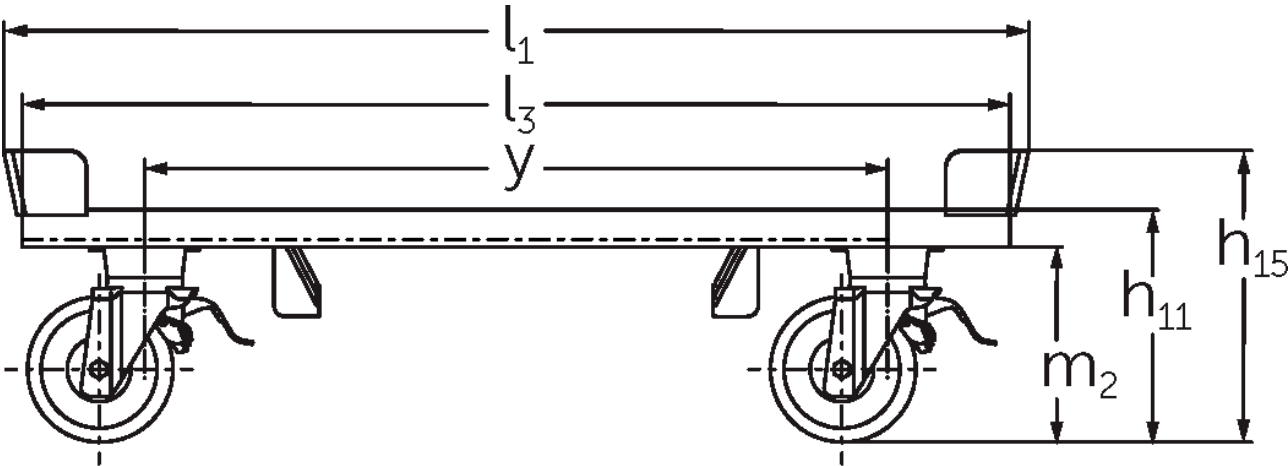




Remorque
Trolley 600 / 1.200

Trolley 600 / 1.200



Trolley 600 / 1.200

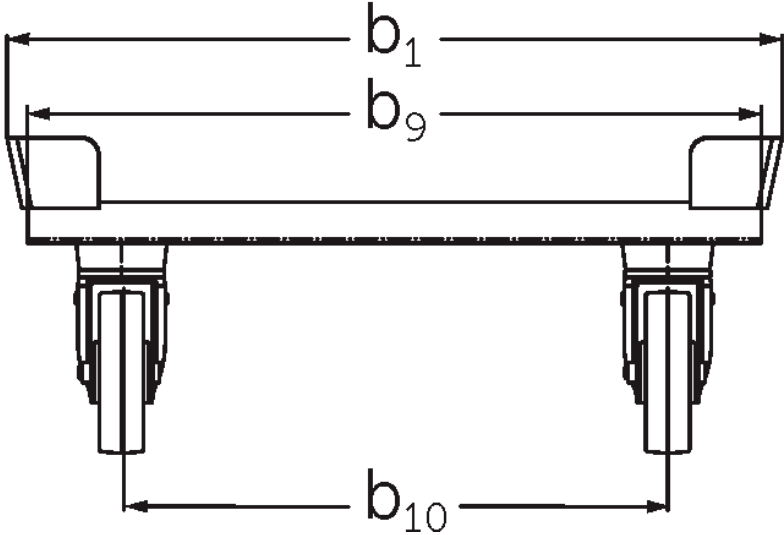
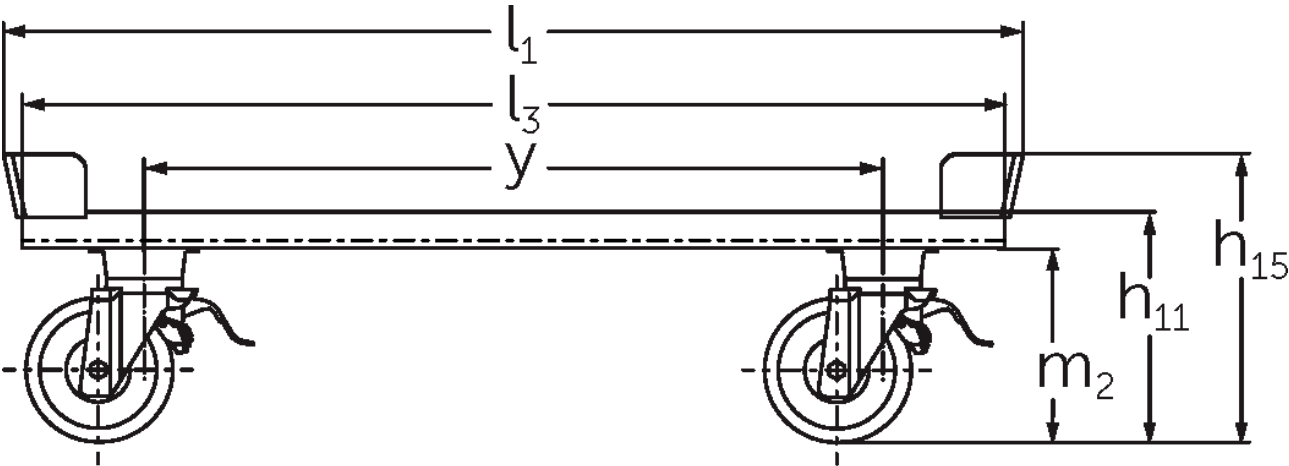


Tableau VDI

Version : 11/2022

Sigle	1.1	Fabricant (désignation abrégée)	Jungheinrich			
	1.2	Code type du fabricant	RW 0,6t 1200x800	RW 0,6t 1200x1000	RW 1,2t 1200x800	RW 1,2t 1200x1000
	1.5	Capacité de charge/charge	Q kg 600		1200	
	1.9	Empattement	y mm 910			
Poids	2.1	Poids propre	kg 45	48	36	38
Roues / Châssis	3.1	Pneus	Nylon			
	3.2	Taille des roues AV	Ø 175 x 48			
	3.3	Taille des roues AR	Ø 175 x 48			
	3.5	Roues, nombre à l'avant / à l'arrière (x=à entraînement)	2 / 2			
	3.6	Voie avant	b ₁₀ mm 603	803	603	803
Dimensions de base	4.2.1	Hauteur totale	h ₁₅ mm 351			
	4.16	Longueur du plateau de charge	l ₃ mm 1210			
	4.18	Largeur du plateau de charge	b ₉ mm 810	1010	810	1010
	4.19	Longueur totale	l ₁ mm 1255			
	4.21.1	Largeur totale	b ₁ mm 855	1055	855	1055
	4.32	Garde au sol centre empattement	m ₂ mm 235			

- Cette fiche technique selon la directive VDI 2198 n'indique que les valeurs techniques du chariot standard. D'autres bandages, d'autres mâts, des dispositifs supplémentaires, etc. peuvent donner lieu à d'autres valeurs.

Les usines de production de Norderstedt
et Moosburg en Allemagne sont
certifiées.

ISO 9001
ISO 14001

Les matériels Jungheinrich sont
conformes aux normes européennes de
sécurité



 **JUNGHEINRICH**