

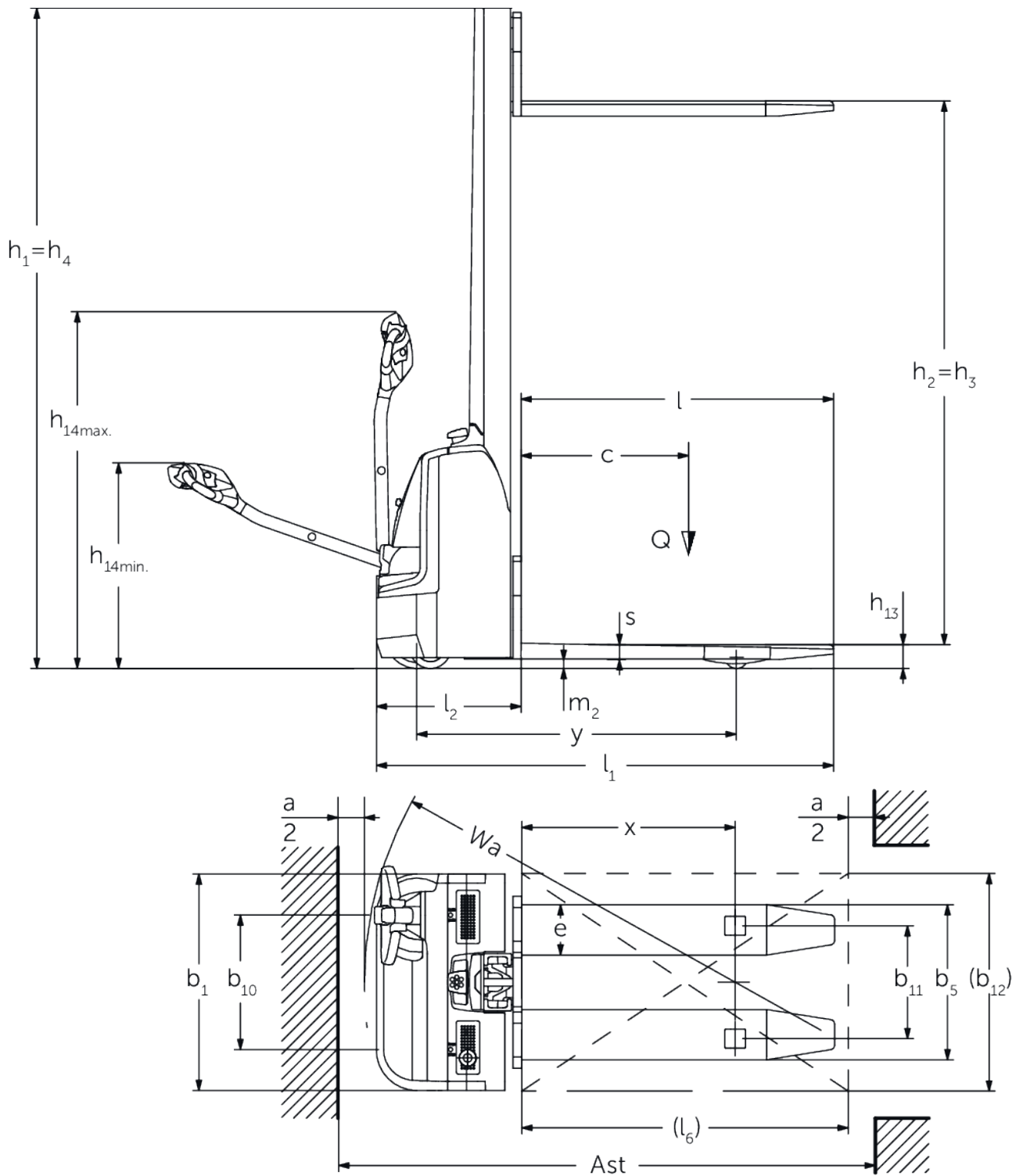


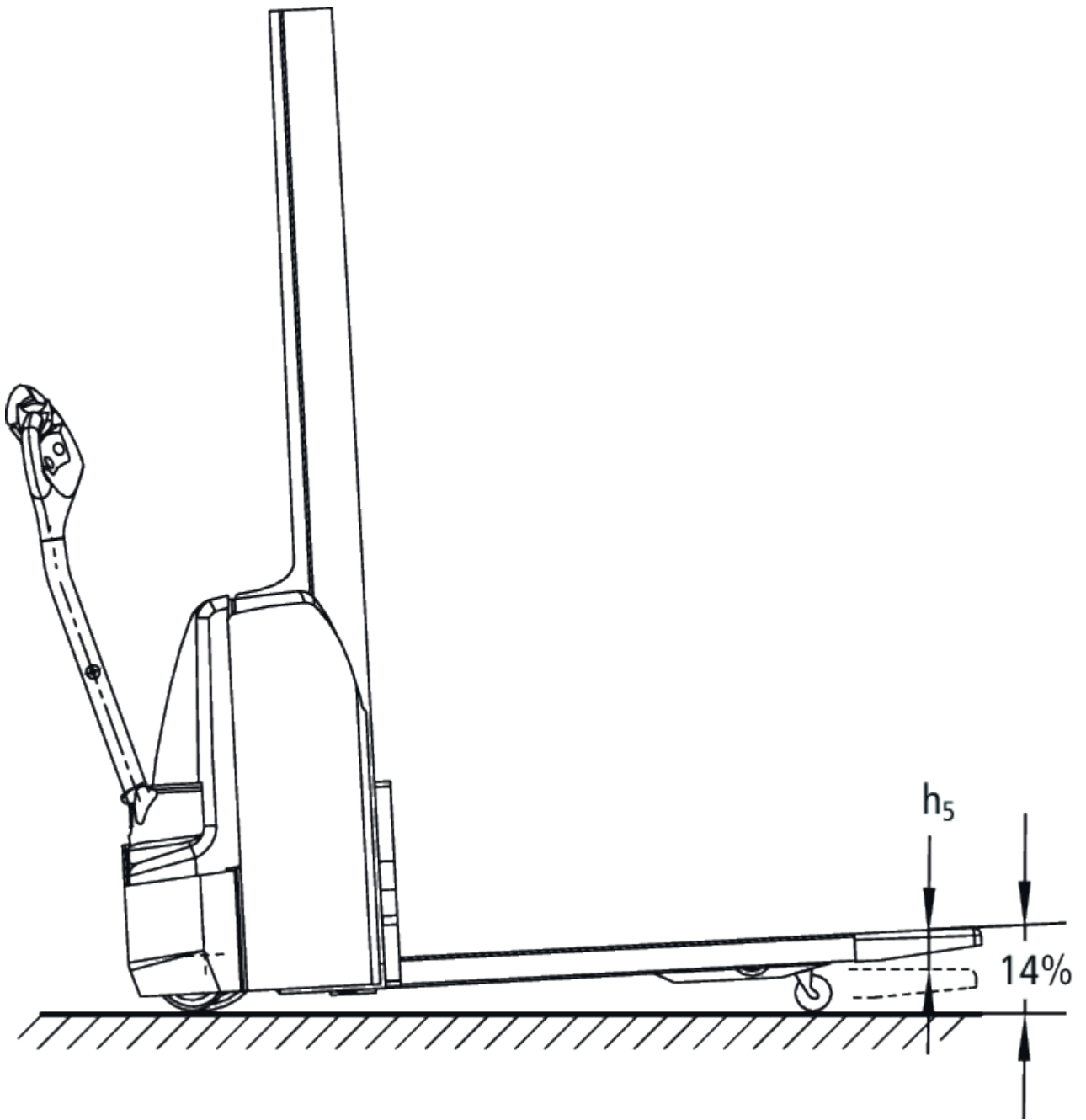
## **Gerbeur électrique** **EMC 105 / 110 / B10**

**Hauteur de levée: 1540-2000 mm / Capacité de charge: 1000 kg**

**JUNGHEINRICH**

# EMC 105 / 110 / B10





# EMC 105 / 110 / B10



# EMC 105 / 110 / B10

| EMC 105, EMC 110 , EMC B10 | Levée (h3) | Hauteur du mât replié (h1) | Levée libre (h2) | Hauteur du mât déployé (h4) |
|----------------------------|------------|----------------------------|------------------|-----------------------------|
|                            | 1540 mm    | 1970 mm                    | 1540 mm          | 1970 mm                     |
|                            | 2000 mm    | 2430 mm                    | 2000 mm          | 2430 mm                     |

# Tableau VDI

Version : 11/2022

|                                 |  |  |                                  |                      |                       |                       |
|---------------------------------|--|--|----------------------------------|----------------------|-----------------------|-----------------------|
| Sigle                           | 1.1  | Fabricant (désignation abrégée)                                    |                                  | Jungheinrich         |                       |                       |
|                                 | 1.2  | Code type du fabricant   |                                  | EMC 105              | EMC 110               | EMC B10               |
|                                 | 1.3  | Entraînement   |                                  | Électrique           |                       |                       |
|                                 | 1.4  | Commande   |                                  | Accompagnant / timon |                       |                       |
|                                 | 1.5  | Capacité de charge/charge  | Q kg                             | 500                  | 1000                  |                       |
|                                 | 1.6  | Distance du centre de gravité de la charge                         | c mm                             | 600                  |                       |                       |
|                                 | 1.8  | Distance du talon de fourche à l'axe essieu avant                  | x mm                             | 764                  | 784                   |                       |
|                                 | 1.9  | Empattement  | y mm                             | 1149                 | 1168                  |                       |
|                                 | Poids  | 2.1.1  | Poids propre (batterie comprise) | kg                   | 460                   | 490                   |
| 2.2                             |  | Charge sur essieu avec charge à l'avant / à l'arrière              | kg                               | 465 / 485            | 500 / 990             | 530 / 1005            |
| 2.3                             |  | Charge sur essieu sans charge à l'avant / à l'arrière              | kg                               | 330 / 130            | 350 / 140             | 390 / 145             |
| Roues / Châssis                 | 3.1  | Pneus  |                                  | Polyuréthane (PU)    |                       |                       |
|                                 | 3.2  | Taille des roues AV  |                                  | Ø 230 x 70           |                       |                       |
|                                 | 3.3  | Taille des roues AR  |                                  | Ø 38 x 60            | Ø 77 x 70 / Ø 77 x 50 | Ø 77 x 75 / Ø 77 x 50 |
|                                 | 3.4  | Roues supplémentaires  |                                  | Ø 150 x 54           |                       | Ø 140x 54             |
|                                 | 3.5  | Roues, nombre à l'avant / à l'arrière (x=à entraînement)           |                                  | 1x +1 / 4            | 1x +1/2               |                       |
|                                 | 3.6  | Voie avant   | b <sub>10</sub> mm               | 510                  |                       |                       |
|                                 | 3.7  | Voie arrière   | b <sub>11</sub> mm               | 365                  | 415                   | 1000                  |
|                                 | 3.7.1  | 2. Voie arrière  | mm                               | -                    |                       | 1170                  |
|                                 | 3.7.2  | 3. Voie arrière  | mm                               | -                    |                       | 1370                  |
| Dimensions de base              | 4.2  | Hauteur du mât replié (h1)   | h <sub>1</sub> mm                | 1970                 |                       |                       |
|                                 | 4.3  | Levée libre (h2)   | h <sub>2</sub> mm                | 1588                 | 1540                  |                       |
|                                 | 4.4  | Levée (h3)   | h <sub>3</sub> mm                | 1588                 | 1540                  |                       |
|                                 | 4.5  | Hauteur du mât déployé (h4)  | h <sub>4</sub> mm                | 1970                 |                       |                       |
|                                 | 4.9  | Hauteur de la poignée du timon en position de conduite min. / max. | mm                               | 821 / 1305           |                       |                       |
|                                 | 4.15   | Hauteur des bras porteurs baissés                                  | h <sub>13</sub> mm               | 40                   | 88                    |                       |
|                                 | 4.19   | Longueur totale  | l <sub>1</sub> mm                | 1685                 |                       |                       |
|                                 | 4.20   | Longueur, talon de fourche compris                                 | l <sub>2</sub> mm                | 535                  |                       |                       |
|                                 | 4.21.1   | Largeur totale   | b <sub>1</sub> mm                | 800                  |                       |                       |
|                                 | 4.21.2   | Largeur totale   | b <sub>2</sub> mm                | -                    |                       | 1100                  |
|                                 | 4.22   | Dimensions des fourches  | s/ e/l mm                        | 34 x 185 x 1150      | 56 x 185 x 1150       |                       |
|                                 | 4.25   | Écartement extérieur des fourches                                  | b <sub>5</sub> mm                | 550                  | 570                   |                       |
|                                 | 4.32   | Garde au sol centre empattement                                    | m <sub>2</sub> mm                | 8                    | 30                    | 40                    |
|                                 | 4.34.1   | Largeur d'allée de travail (palette 1000 x 1200 transversale)      | Ast mm                           | 2247                 | 1945                  |                       |
| 4.34.2                          | Largeur d'allée (palette 800x1200 dans le sens de la longueur) | Ast mm   | 2125                             | 1995                 |                       |                       |
| 4.35                            | Rayon de braquage  | W <sub>a</sub> mm  | 1334                             | 1378                 |                       |                       |
| Caractéristiques de performance | 5.1  | Vitesse de traction avec / sans charge                             | km/h                             | 4,2 / 5              |                       |                       |
|                                 | 5.2  | Vitesse de levée avec / sans charge                                | m/s                              | 0,09 / 0,16          |                       |                       |
|                                 | 5.3  | Vitesse de descente avec / sans charge                             | m/s                              | 0,12 / 0,13          |                       |                       |
|                                 | 5.7  | Capacité de franchissement des pentes avec / sans charge           | %                                | 3,5 / 15             |                       |                       |
|                                 | 5.10   | Frein de service   |                                  | générateur           |                       |                       |

|  |       |  |        |         |
|--|-------|--|--------|---------|
| Moteur électrique / système électronique | 6.1   | Moteur de traction, puissance S2 60 min      | kW     | 0,5     |
|  | 6.2   | Moteur de levée, performance pour S3         | kW     | 1,5     |
|  | 6.3   | Batterie selon DIN 43531/35/36               |        | non     |
|  | 6.4   | Tension de batterie / capacité nominale      | V / Ah | 12 / 70 |
|  | 6.5   | Poids de la batterie                         | kg     | 63      |
|  | 6.6.1 | Consommation d'énergie selon cycle EN        | kWh/h  | 0,4     |
|  | 6.6.2 | Équivalent CO2 selon EN16796                 | kg/h   | 0,2     |
| Autres                                   | 8.1   | Type de commande de conduite                 |        | CA      |
|  | 10.7  | Niveau sonore selon EN12053, oreille cariste | dB (A) | 70      |

- Cette fiche technique selon la directive VDI 2198 n'indique que les valeurs techniques du chariot standard. D'autres bandages, d'autres mâts, des dispositifs supplémentaires, etc. peuvent donner lieu à d'autres valeurs.

Valeurs pour mât MM1540

- N° VDI 4.21 : pour l'EMC B10 : largeur de bras porteurs disponible en 3 versions : 1 100 / 1 270 / 1 470 mm
- N° VDI 4.34.1 : diagonale selon la norme VDI : largeur d'allée + 272 mm
- N° VDI 4.34.2 : diagonale selon la norme VDI : largeur d'allée + 160 mm

Les usines de production de Norderstedt  
et Moosburg en Allemagne sont  
certifiées.

ISO 9001  
ISO 14001

Les matériels Jungheinrich sont  
conformes aux normes européennes de  
sécurité



 **JUNGHEINRICH**