



Transpalette manuel

AM 30

Hauteur de levée: 120 mm / Capacité de charge: 3000 kg

 **JUNGHEINRICH**

AM 30

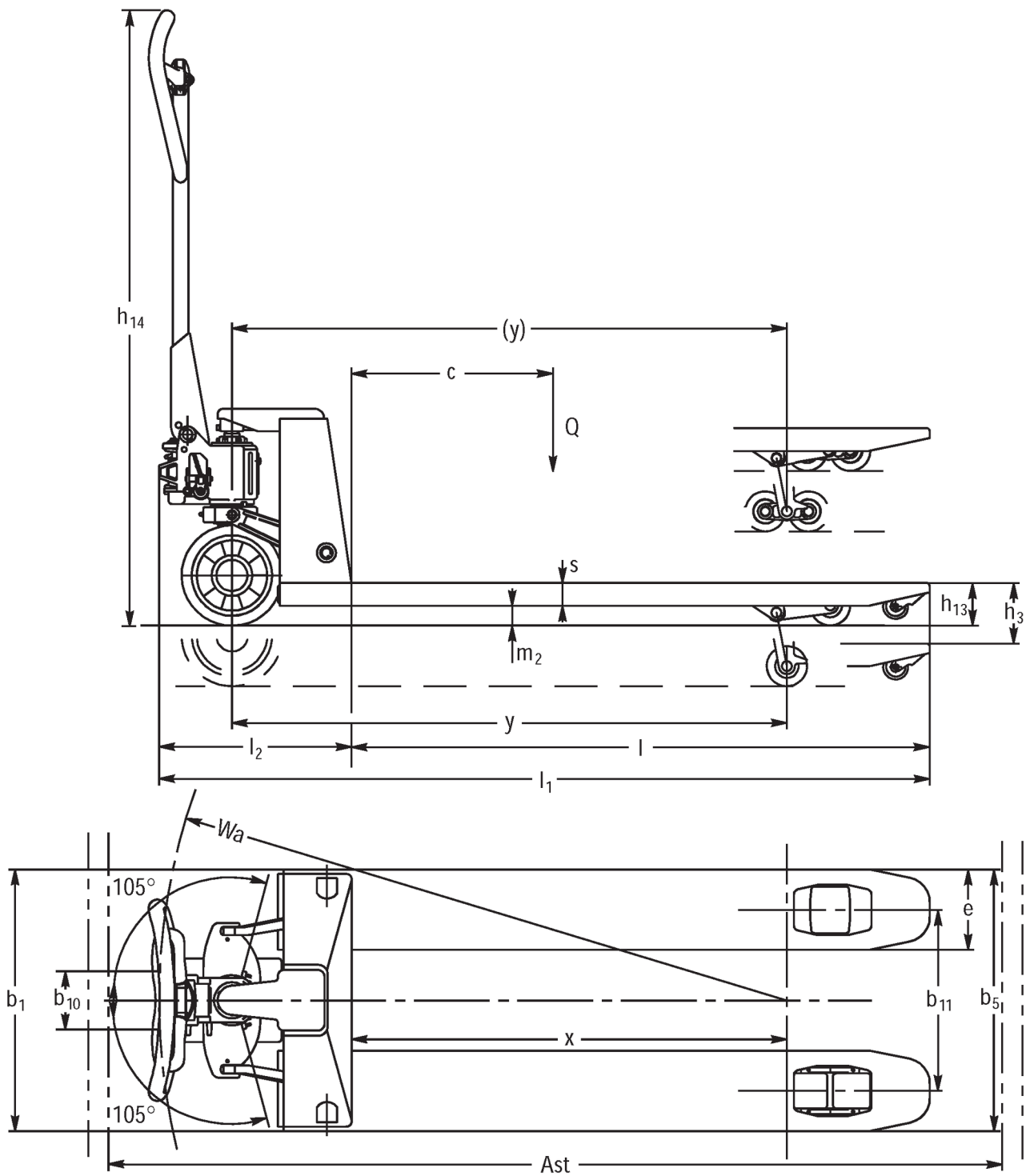


Tableau VDI

Version : 11/2022

Sigle	1.1	Fabricant (désignation abrégée)		Jungheinrich			
	1.2	Code type du fabricant		AM 30			
	1.3	Entraînement		Manuel			
	1.4	Commande		Manuel			
	1.5	Capacité de charge/charge	Q kg	3000			
	1.6	Distance du centre de gravité de la charge	c mm	600	800	900	1050
	1.9	Empattement	y mm	1174	-		2054
Poids	2.1	Poids propre	kg	86	124	126	142
	2.2	Charge sur essieu avec charge à l'avant / à l'arrière	kg	815 / 2270	-		1135 / 2007
	2.3	Charge sur essieu sans charge à l'avant / à l'arrière	kg	28 / 58	-		57 / 85
Roues / Châssis	3.1	Pneus		V-BV			
	3.2	Taille des roues AV		Ø 200 x 50			
	3.3	Taille des roues AR		Ø 80 x 70			
	3.5	Roues, nombre à l'avant / à l'arrière (x=à entraînement)		2/4	2 / 4	2/4	
	3.6	Voie avant	b ₁₀ mm	116			
	3.7	Voie arrière	b ₁₁ mm	390			
	Dimensions de base	4.4	Levée (h ₃)	h ₃ mm	120		
4.14		Hauteur debout, cabine en position haute	h ₁₂ mm	205			
4.15		Hauteur des bras porteurs baissés	h ₁₃ mm	85			
4.19		Longueur totale	l ₁ mm	1603	-		2483
4.20		Longueur, talon de fourche compris	l ₂ mm	383			
4.21.1		Largeur totale	b ₁ mm	550			
4.22		Dimensions des fourches	s/ e/l mm	45 x 160 x 1220	63 x 160 x 1600	63 x 160 x 1800	63 x 160 x 2100
4.25		Écartement extérieur des fourches	b ₅ mm	550			
4.32		Garde au sol centre empattement	m ₂ mm	36	-		36
4.34.1		Largeur d'allée de travail (palette 1000 x 1200 transversale)	Ast mm	1803	-		2683
4.34.2		Largeur d'allée (palette 800x1200 dans le sens de la longueur)	Ast mm	1803	-		2683
4.35		Rayon de braquage	W _a mm	1319	-		2184
Caractéristiques de performance	5.3	Vitesse de descente avec / sans charge	m/s	0,09 / 0,05			
<p>- Cette fiche technique selon la directive VDI 2198 n'indique que les valeurs techniques du chariot standard. D'autres bandages, d'autres mâts, des dispositifs supplémentaires, etc. peuvent donner lieu à d'autres valeurs.</p>							

Les usines de production de Norderstedt
et Moosburg en Allemagne sont
certifiées.

ISO 9001
ISO 14001

Les matériels Jungheinrich sont
conformes aux normes européennes de
sécurité



 **JUNGHEINRICH**