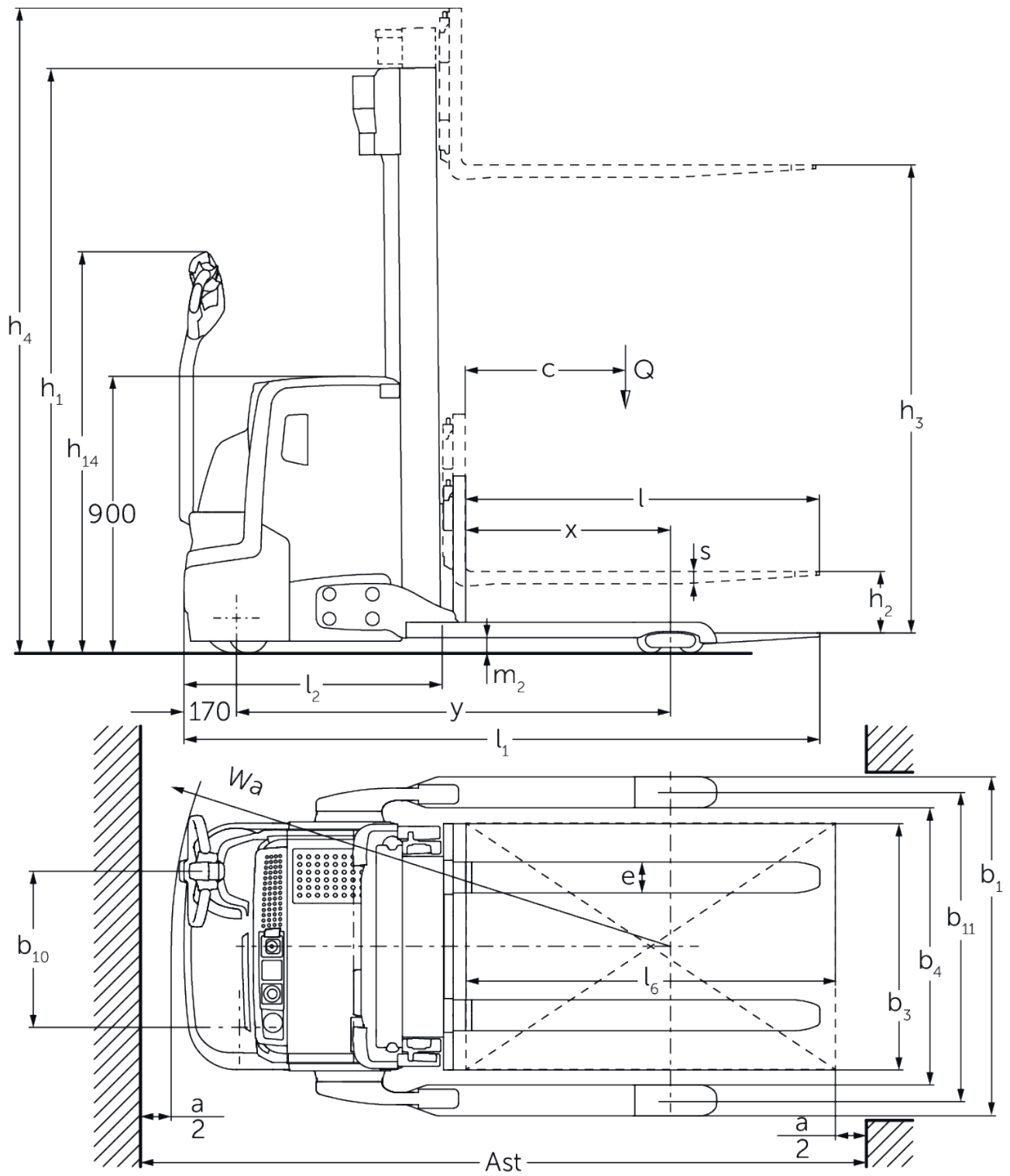




## **Apilador eléctrico de barra timón** **EJC 212b-220b**

**Altura de elevación: 2500-6000 mm / Capacidad de carga: 1200-2000 kg**

# EJC 212b-220b



# EJC 212b-220b

| <b>EJC 212b</b>               | <b>Elevación (h3)</b> | <b>Altura del mástil de elevación replegado (h1)</b> | <b>Elevación libre (h2)</b> | <b>Altura del mástil de elevación extendido (h4)</b> |
|-------------------------------|-----------------------|--|-----------------------------|--|
| Mástil de elevación doble ZT  | 2500 mm               | 1750 mm  | 100 mm                      | 3070 mm  |
|                               | 2700 mm               | 1850 mm  | 100 mm                      | 3270 mm  |
|                               | 2900 mm               | 1950 mm  | 100 mm                      | 3470 mm  |
|                               | 3200 mm               | 2100 mm  | 100 mm                      | 3770 mm  |
|                               | 3600 mm               | 2300 mm  | 100 mm                      | 4170 mm  |
| Mástil de elevación doble ZZ  | 2500 mm               | 1700 mm  | 1225 mm                     | 3070 mm  |
|                               | 2900 mm               | 1900 mm  | 1425 mm                     | 3470 mm  |
|                               | 3200 mm               | 2050 mm  | 1575 mm                     | 3770 mm  |
|                               | 3600 mm               | 2250 mm  | 1775 mm                     | 4170 mm  |
| Mástil de elevación triple DZ | 4090 mm               | 1845 mm  | 1250 mm                     | 4690 mm  |
|                               | 4300 mm               | 1915 mm  | 1430 mm                     | 4870 mm  |
|                               | 4700 mm               | 2050 mm  | 1565 mm                     | 5275 mm  |
| <b>EJC 214b</b>               | <b>Elevación (h3)</b> | <b>Altura del mástil de elevación replegado (h1)</b> | <b>Elevación libre (h2)</b> | <b>Altura del mástil de elevación extendido (h4)</b> |
| Mástil de elevación doble ZT  | 2500 mm               | 1750 mm  | 100 mm                      | 3070 mm  |
|                               | 2700 mm               | 1850 mm  | 100 mm                      | 3270 mm  |
|                               | 2900 mm               | 1950 mm  | 100 mm                      | 3470 mm  |
|                               | 3200 mm               | 2100 mm  | 100 mm                      | 3770 mm  |
|                               | 3600 mm               | 2300 mm  | 100 mm                      | 4170 mm  |
|                               | 4100 mm               | 2550 mm  | 100 mm                      | 4670 mm  |
|                               | 4300 mm               | 2650 mm  | 100 mm                      | 4870 mm  |
|                               | 4500 mm               | 2750 mm  | 100 mm                      | 5070 mm  |
| Mástil de elevación doble ZZ  | 2500 mm               | 1700 mm  | 1130 mm                     | 3070 mm  |
|                               | 2900 mm               | 1900 mm  | 1330 mm                     | 3470 mm  |
|                               | 3200 mm               | 2050 mm  | 1480 mm                     | 3770 mm  |
|                               | 3600 mm               | 2250 mm  | 1680 mm                     | 4170 mm  |
|                               | 4100 mm               | 2500 mm  | 1930 mm                     | 4670 mm  |
|                               | 4300 mm               | 2600 mm  | 2030 mm                     | 4870 mm  |
| Mástil de elevación triple DZ | 4090 mm               | 1830 mm  | 1260 mm                     | 4660 mm  |
|                               | 4300 mm               | 1900 mm  | 1330 mm                     | 4870 mm  |
|                               | 4690 mm               | 2030 mm  | 1460 mm                     | 5260 mm  |
|                               | 5350 mm               | 2250 mm  | 1680 mm                     | 5920 mm  |
| <b>EJC 214b, EJC 216b</b>     | <b>Elevación (h3)</b> | <b>Altura del mástil de elevación replegado (h1)</b> | <b>Elevación libre (h2)</b> | <b>Altura del mástil de elevación extendido (h4)</b> |
| Mástil de elevación triple DZ | 6000 mm               | 2500 mm  | 1930 mm                     | 6570 mm  |
| <b>EJC 216b</b>               | <b>Elevación (h3)</b> | <b>Altura del mástil de elevación replegado (h1)</b> | <b>Elevación libre (h2)</b> | <b>Altura del mástil de elevación extendido (h4)</b> |
| Mástil de elevación doble ZT  | 2400 mm               | 1750 mm  | 100 mm                      | 2970 mm  |
|                               | 2600 mm               | 1850 mm  | 100 mm                      | 3170 mm  |
|                               | 2800 mm               | 1950 mm  | 100 mm                      | 3370 mm  |
|                               | 3100 mm               | 2100 mm  | 100 mm                      | 3670 mm  |
|                               | 3500 mm               | 2300 mm  | 100 mm                      | 4070 mm  |
|                               | 3800 mm               | 2450 mm  | 100 mm                      | 4370 mm  |
|                               | 4000 mm               | 2550 mm  | 100 mm                      | 4570 mm  |
|                               | 4200 mm               | 2650 mm  | 100 mm                      | 4770 mm  |
|                               | 4400 mm               | 2750 mm  | 100 mm                      | 4970 mm  |
| Mástil de elevación doble ZZ  | 2400 mm               | 1700 mm  | 1130 mm                     | 2970 mm  |
|                               | 2800 mm               | 1900 mm  | 1330 mm                     | 3370 mm  |

|                                      |                       |  |                             |  |
|--------------------------------------|-----------------------|--|-----------------------------|--|
|                                      | 3100 mm               | 2050 mm  | 1480 mm                     | 3670 mm  |
|                                      | 3500 mm               | 2250 mm  | 1680 mm                     | 4070 mm  |
|                                      | 4000 mm               | 2500 mm  | 1930 mm                     | 4570 mm  |
|                                      | 4200 mm               | 2600 mm  | 2030 mm                     | 4770 mm  |
| <b>Mástil de elevación triple DZ</b> | <b>3990 mm</b>        | <b>1830 mm</b>                                       | <b>1260 mm</b>              | <b>4560 mm</b>                                       |
|                                      | 4200 mm               | 1900 mm  | 1330 mm                     | 4770 mm  |
|                                      | 4590 mm               | 2030 mm  | 1460 mm                     | 5160 mm  |
|                                      | 5250 mm               | 2250 mm  | 1680 mm                     | 5820 mm  |
| <b>EJC 220b</b>                      | <b>Elevación (h3)</b> | <b>Altura del mástil de elevación replegado (h1)</b> | <b>Elevación libre (h2)</b> | <b>Altura del mástil de elevación extendido (h4)</b> |
| <b>Mástil de elevación doble ZT</b>  | <b>2540 mm</b>        | <b>1950 mm</b>                                       | <b>100 mm</b>               | <b>3195 mm</b>                                       |
|                                      | 2840 mm               | 2100 mm  | 100 mm                      | 3495 mm  |
|                                      | 3540 mm               | 2450 mm  | 100 mm                      | 4195 mm  |
| <b>Mástil de elevación doble ZZ</b>  | <b>2540 mm</b>        | <b>1900 mm</b>                                       | <b>1245 mm</b>              | <b>3195 mm</b>                                       |
|                                      | 2840 mm               | 2050 mm  | 1395 mm                     | 3495 mm  |
|                                      | 3540 mm               | 2400 mm  | 1745 mm                     | 4195 mm  |
| <b>Mástil de elevación triple DZ</b> | <b>3750 mm</b>        | <b>1900 mm</b>                                       | <b>1218 mm</b>              | <b>4432 mm</b>                                       |
|                                      | 4200 mm               | 2050 mm  | 1368 mm                     | 4882 mm  |
|                                      | 4800 mm               | 2250 mm  | 1568 mm                     | 5482 mm  |

# Tabla VDI

Versión: 11/2022

|                                     |               |  |                             |                  |            |                 |             |
|-------------------------------------|---------------|--|-----------------------------|------------------|------------|-----------------|-------------|
| Marca distintiva                    | 1.1           | Fabricante (abreviatura)   |                             | Jungheinrich     |            |                 |             |
|                                     | 1.2           | Nomenclatura del fabricante  |                             | <b>EJC 2b</b>    |            |                 |             |
|                                     | 1.3           | Grupo de tracción  |                             | Elektro          |            |                 |             |
|                                     | 1.4           | Manipulación   |                             | Geh              |            |                 |             |
|                                     | 1.5           | Capacidad de carga/carga   | Q kg                        | 1200             | 1400       | 1600            | 2000        |
|                                     | 1.6           | Distancia al centro de gravedad de la carga                            | c mm                        | 600              |            |                 |             |
|                                     | 1.8           | Distancia a la carga   | x mm                        | 703              | 668        |                 |             |
|                                     | 1.9           | Distancia entre ejes   | y mm                        | 1347             | 1409       |                 |             |
|                                     | Pesos         | 2.1.1  | Peso propio (incl. batería) | kg               | 1065       | 1146            |             |
| 2.2                                 |               | Peso por eje con carga delante/detrás                                  | kg                          | 800 / 1465       | 822 / 1724 | 828 / 1918      | 860 / 2320  |
| 2.3                                 |               | Peso por eje sin carga delante/detrás                                  | kg                          | 730 / 335        | 753 / 393  |                 | 770 / 410   |
| Ruedas/chasis                       | 3.1           | Bandajes   |                             | Polyurethan (PU) |            |                 |             |
|                                     | 3.2           | Dimensiones de ruedas, delante   |                             | Ø 230 x 70       |            |                 |             |
|                                     | 3.3           | Dimensiones de neumáticos, detrás                                      |                             | Ø 85 x 75        |            |                 |             |
|                                     | 3.4           | Ruedas adicionales   |                             | Ø 140 x 57       |            |                 |             |
|                                     | 3.5           | Ruedas, número delante/detrás (x = con tracción)                       |                             | 1x + 1 / 4       |            |                 |             |
|                                     | 3.6           | Ancho de vía, delante  | b <sub>10</sub> mm          | 507              |            |                 |             |
|                                     | 3.7           | Ancho de vía, detrás   | b <sub>11</sub> mm          | 1000             |            |                 |             |
| Medidas básicas                     | 4.2           | Altura del mástil de elevación replegado (h1)                          | h <sub>1</sub> mm           | 1950             |            | 2100            |             |
|                                     | 4.3           | Elevación libre (h2)   | h <sub>2</sub> mm           | 100              |            |                 |             |
|                                     | 4.4           | Elevación (h3)   | h <sub>3</sub> mm           | 2900             | 2800       | 2840            |             |
|                                     | 4.5           | Altura del mástil de elevación extendido (h4)                          | h <sub>4</sub> mm           | 3470             | 3370       | 3495            |             |
|                                     | 4.9           | Altura de la empuñadura de barra timón en posición de marcha mín./máx. | mm                          | 850 / 1305       |            |                 |             |
|                                     | 4.19          | Longitud total   | l <sub>1</sub> mm           | 1963             | 2060       |                 |             |
|                                     | 4.20          | Longitud hasta dorsal de horquillas                                    | l <sub>2</sub> mm           | 813              | 910        |                 |             |
|                                     | 4.21.1        | Ancho total  | b <sub>1</sub> mm           | 1100             |            |                 |             |
|                                     | 4.22          | Dimensiones de horquillas  | s/ e/l mm                   | 40 x 100 x 1150  |            | 40 x 120 x 1150 |             |
|                                     | 4.24          | Ancho de carro portahorquillas   | b <sub>3</sub> mm           | 800              |            |                 |             |
|                                     | 4.32          | Margen con el suelo, centro distancia entre ejes                       | m <sub>2</sub> mm           | 50               |            | 40              |             |
|                                     | 4.34.1        | Ancho de pasillo de trabajo (palet 1000x1200 transversal)              | Ast mm                      | 2240             | 2302       |                 |             |
|                                     | 4.34.2        | Ancho de pasillo de trabajo (palet 800x1200 longitudinal)              | Ast mm                      | 2290             | 2352       |                 |             |
| 4.35                                | Radio de giro | W <sub>a</sub> mm  | 1558                        | 1620             |            |                 |             |
| Prestaciones                        | 5.1           | Velocidad de marcha con/sin carga                                      | km/h                        | 6 / 6            |            |                 |             |
|                                     | 5.2           | Velocidad de elevación con/sin carga                                   | m/s                         | 0,2 / 0,4        | 0,16 / 0,3 | 0,15 / 0,3      | 0,11 / 0,34 |
|                                     | 5.3           | Velocidad de descenso con/sin carga                                    | m/s                         | 0,45 / 0,35      |            | 0,5 / 0,35      |             |
|                                     | 5.8           | Capacidad de rampa máx. con/sin carga                                  | %                           | 8 / 16           | 7 / 16     | 5 / 16          |             |
| Motor eléctrico/sistema electrónico | 6.1           | Motor de tracción, potencia S2 60 min                                  | kW                          | 1,6              |            |                 |             |
|                                     | 6.2           | motor de elevación, potencia con S3                                    | kW                          | 3                |            |                 |             |
|                                     | 6.3           | Batería según DIN 43531/35/36  |                             | nein             |            |                 |             |
|                                     | 6.4           | Tensión de batería/capacidad nominal                                   | V / Ah                      | 24 / 300         | 24 / 375   |                 |             |
|                                     | 6.5           | Peso de la batería   | kg                          | 250              | 288        |                 |             |
|                                     | 6.6.1         | Consumo energético según ciclo EN                                      | kWh/h                       | 0,77             | 0,83       | 0,91            | 1,08        |
|                                     | 6.6.2         | Equivalente CO2 según EN16796  | kg/h                        | 0,4              |            | 0,5             | 0,6         |

|       |      |   |        |    |
|-------|------|---|--------|----|
| Otros | 8.1  | Tipo de mando de tracción                         |        | AC |
|       | 10.7 | Nivel sonoro según EN12053, al oído del conductor | dB (A) | 63 |

- Esta hoja técnica conforme a la directiva VDI 2198 indica sólo los valores técnicos del equipo estándar. Un bandaje diferente, otros mástiles de elevación, dispositivos adicionales, etc, pueden dar otros valores.

**Jungheinrich Colombia S.A.S**

Parque Industrial San Jorge, Bodega 57  
Calle 2 # 18-93, Vía Mosquera  
Mosquera, Cundinamarca  
Venta - Alquiler: (+57) 1 428 9080

Servicio Técnico "Línea Amarilla": (+57) 317 428 7457  
Solicitud de Repuestos: [servicio.tecnico@Jungheinrich.co](mailto:servicio.tecnico@Jungheinrich.co)

[info@Jungheinrich.co](mailto:info@Jungheinrich.co)  
[www.Jungheinrich.co](http://www.Jungheinrich.co)

Jungheinrich de España S.A.U. y las  
fábricas alemanas de Norderstedt  
Moosburg y Landsberg están  
certificadas.

ISO 9001  
ISO 14001

Las carretillas de Jungheinrich cumplen  
los requisitos de seguridad europeos.



 **JUNGHEINRICH**